

# Einbaugeräte

Saison 2018/2019



**SAMSUNG**

## OFEN

Produkt S. 6  
Planung S. 44

## KOMPAKTOFEN

Produkt S. 12  
Planung S. 47

## DUNSTABZUG

Produkt S. 32  
Planung S. 59



## WÄRMESCHUBLADE

Produkt S. 16  
Planung S. 48

## KOCHFELDER

Produkt S. 26  
Planung S. 56

# SAMSUNG

## DIE MARKE FÜR SMARTE LÖSUNGEN

Überall spricht man über unsere Smartphones, auf der ganzen Welt sieht man unsere TV-Geräte.

Denn Samsung ist aus gutem Grund bekannt für intelligente Innovationen.

Auch Samsung Einbaugeräte stecken voller smarter Ideen, intelligenter Funktionen und neuester Technologie. Mit einem Samsung Küchen-Einbaugerät können Sie Ihre Arbeit schnell, einfach und bequem erledigen.

# INHALT

## SAISON 2018/2019

### 02 Produkte

- 06 Ofen
- 12 Kompaktofen
- 16 Wärmeschublade
- 17 Zubehör
- 18 Kühlen
- 26 Kochfelder
- 32 Dunstabzug
- 36 Geschirrspüler

### 42 Einbau Planen

### 63 Technische Daten

## GESCHIRrspÜLER

Produkt S. 36  
Planung S. 63



Die Symbollegende befindet sich auf dem Aufklapper an der letzten Seite

UVP\* = Unverbindliche Preisempfehlung in Schweizer Franken (CHF) inklusive MwSt. und exklusive der obligatorischen vorgezogenen Recyclinggebühr (vRG). Modell- und Preisänderungen vorbehalten.

# PRODUKTE

DIE KÜCHE – DER TREFFPUNKT IN JEDEM HAUS

Die Küche ist ein Platz wie kein anderer: ein Begegnungsort, an dem sich Ihre Familie tagtäglich trifft, um gemeinsam zu kochen, zu essen, neue Rezepte und Speisen auszuprobieren und sich über alles Mögliche auszutauschen. Interaktion pur. Die perfekte Küche muss technisch innovativ sein, um Ihren täglichen Anforderungen und dem modernen Lebensstil gerecht zu werden. Samsungs Küchen-Einbaugeräte bieten Lösungen, die ganz auf Ihre Bedürfnisse abgestimmt sind. Puristisches Design und einmalige Funktionalität lassen keine Wünsche offen. Damit wird aus Ihrer Küche mehr als nur ein Ort zum Kochen – sie wird zu einer wahren Kreativzone.





**küche  
schweiz**  
Der Branchenverband  
L'association faïtière  
L'Associazione di categoria

## KÜCHE SCHWEIZ

### DER BRANCHENVERBAND

Der Branchenverband ist Ansprechpartner in allen Fragen rund um die Küche. Vertreten sind zahlreiche Anbieter, Hersteller und Zulieferer von Haushaltsküchen, darunter auch Samsung. Mit einem attraktiven Aus- und Weiterbildungsangebot fördert Küche Schweiz die Fachkompetenz und Kreativität seiner Mitglieder. So wird das Bewusstsein für den Stellenwert der Küche in der Öffentlichkeit gestärkt. Dank enger Zusammenarbeit mit Behörden, Institutionen, Medien und nahe stehenden Organisationen im In- und Ausland wird der Stellenwert und das Image der Schweizer Küchenindustrie positiv beeinflusst.

Weitere Informationen sind unter [www.küche-schweiz.ch](http://www.küche-schweiz.ch) zu finden.



## SAMSUNG Customer Service

Ihre Zufriedenheit hat bei uns höchste Priorität

Wenn Sie ein Samsung Haushaltsgerät kaufen, entscheiden Sie sich für Langlebigkeit und beste Qualität. Sollten Sie dennoch einmal Hilfe benötigen, steht Ihnen der Samsung Kundenservice schnell und persönlich zur Seite.

Unsere lokal stationierten Techniker sind **innerhalb von 48 Stunden** bei Ihnen zu Hause, um anstehende Probleme direkt und unkompliziert zu lösen – schweizweit, in allen Landessprachen.

Egal, ob Sie Fragen haben oder einen Service beanspruchen wollen, wir lassen Sie nicht warten:

Rufen Sie unsere kostenfreie **Servicehotline** unter **0800 726 78 64** an.

Unsere Servicezeiten: **Montag bis Freitag von 8.00 bis 18.00 Uhr.**



## OFEN

GOURMET-ERLEBNISSE IM HANDUMDREHEN

## OFEN

### MEHRERE GERICHTE AUF EINMAL ZAUBERN

Ein Ofen von Samsung ist für Menschen konzipiert, die in kürzester Zeit gelungene und grossartige Resultate erwarten. Mit Dual Cook, dem Professional Cooking Mode, zaubern Sie gleichzeitig mehrere Gerichte auf einmal auf den Tisch – und zwar in Gourmet-Qualität. Auch das Reinigen des Ofens gelingt auf Knopfdruck, da der Ofen selbstreinigend ist.



#### Dual Door – Mehr Flexibilität beim Backen

Die flexible „Dual Door“ ermöglicht es, nur die kleinere Türe im oberen Backbereich zu öffnen und dadurch Energie zu sparen. Die zwei Türen ermöglichen maximale Flexibilität. Die obere Türe wird geöffnet, während unten ein Gericht ungestört vor sich hinbrutzelt.



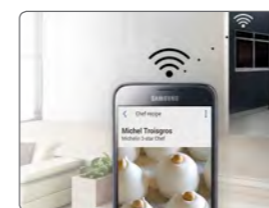
#### Dual Cook – zwei Gerichte gleichzeitig zubereiten

Mit Dual Cook von Samsung lassen sich mehrere Gerichte bequem auf einmal zubereiten, ohne dass sich ihre Gerüche vermischen. Die obere und untere Zone können entweder unabhängig voneinander oder zusammen verwendet werden. So sind Ihre Gerichte auf jeden Fall gleichzeitig genussbereit.



#### Touch-Display für intuitive und einfache Bedienung

Mit dem grossen touchfähigen LCD-Display wird das Kochen noch einfacher. Alle wichtigen Informationen sind auf einen Blick ersichtlich. Der Zugriff auf die vielen Einstellungen und Funktionen des Ofens ist schnell und intuitiv. Zum Beispiel auf die Automatik-Programme, Temperatur oder den Timer.



#### WiFi Smart Control – Steuerung per Smartphone und App

Um diesen Ofen zu nutzen, müssen Sie noch nicht einmal vor Ort sein. Mit der eingebauten WiFi-Funktion lässt sich dieser von Ihrem Smartphone aus kontrollieren und steuern. Damit passen Sie bequem Temperatur und Backzeiten an. Nutzen Sie das eingebaute Rezeptbuch, um Gerichte zu backen, die eines 3-Sterne-Kochs würdig sind.

# GOURMET VAPOUR TECHNOLOGIE™

## SPEISEN WIE IM STERNERESTAURANT



NV9900 73L Touch

73 Liter Garvolumen  
WiFi Smart Control  
Intuitives Touchdisplay  
80 Automatik-Programme

Gourmet-Sensor – Kerntemperaturmessung  
Extra tiefes Blech (5 cm) für Gratin  
Pyrolyse und Dampfreinigung  
0,5 Liter Wassertank für Dampffunktion

NV73J9770RS

UVP\*: 4490.– | + vRG 11.97



Grosser Garraum



Selbstreinigend



Teleskopauszug



WiFi Connection



Wärmeschublade optional



Einfache Reinigung

CHEF COLLECTION

# ZWEI GERICHTE GLEICHZEITIG

## NICHT NUR ZEIT SPAREN, SONDERN AUCH ENERGIE



NV7000 75L Dual Door

75 Liter Garvolumen  
Dual Door: mehr Flexibilität beim Backen  
Dual Cook: 2 Gerichte gleichzeitig zubereiten  
Innenraum Keramik-Emaille: einfach zu reinigen

Einfache Bedienung, versenkbare Drehknöpfe  
Pyrolyse und Dampfreinigung  
«Guided lightning» mehr Licht im Innenraum

NV75N7677RS

UVP\*: 3990.– | + vRG 11.97



Grosser Garraum



Dual Cook



Selbstreinigend



1 Teleskopauszug



Wärmeschublade optional



Einfache Reinigung



Dual Door

## DIE HIGHLIGHTS



### Gourmet Vapour Technologie™ – Zart und Knusprig

Mithilfe von heissem Dampf sorgt die Gourmet Vapour Technologie für die richtige Konsistenz Ihres Gerichts: Fleisch erhält eine knusprige Oberfläche und ein saftiges, weiches Inneres. Fisch bleibt innen zart und aussen fest, ohne auszutrocknen, der Kuchen bleibt weich und saftig mit einer perfekten Kruste.



### WiFi Smart Control – Steuerung per Smartphone und App

Um diesen Ofen zu nutzen, müssen Sie noch nicht einmal vor Ort sein. Mit der eingebauten WiFi-Funktion lässt sich dieser von Ihrem Smartphone aus kontrollieren und steuern. Damit passen Sie bequem Temperatur und Backzeiten an. Nutzen Sie das eingebaute Rezeptbuch, um Gerichte zu backen, die eines 3-Sterne-Kochs würdig sind.



### 73L Garvolumen – Aussergewöhnlich viel Platz

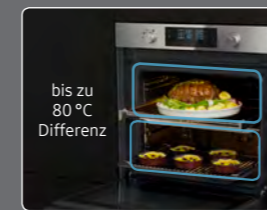
Für kleinere Gerichte können Sie nur den oberen oder nur den unteren Bereich steuern. Sie müssen also nicht den kompletten Garraum erwärmen und sparen damit Energie. Wird der gesamte Ofen genutzt, bietet dieser mit 73 Liter Garraumvolumen auch Platz für den grössten Weihnachtsbraten.

## DIE HIGHLIGHTS



### Dual Door – Mehr Flexibilität beim Backen

Die flexible „Dual Door“ ermöglicht es, nur die kleinere Türe im oberen Backbereich zu öffnen und dadurch Energie zu sparen. Die zwei Türen ermöglichen maximale Flexibilität. Die obere Türe wird geöffnet, während unten ein Gericht ungestört vor sich hinbrutzelt.



### Dual Cook – zwei Gerichte gleichzeitig zubereiten

Mit Dual Cook von Samsung lassen sich mehrere Gerichte bequem auf einmal zubereiten, ohne dass sich ihre Gerüche vermischen. Die obere und untere Zone können entweder unabhängig voneinander oder zusammen verwendet werden. So sind Ihre Gerichte auf jeden Fall gleichzeitig genussbereit.



### 75L Garvolumen – Aussergewöhnlich viel Platz

Für kleinere Gerichte können Sie nur den oberen oder nur den unteren Bereich steuern. Sie müssen also nicht den kompletten Garraum erwärmen und sparen damit Energie. Wird der gesamte Ofen genutzt, bietet dieser mit 75 Liter Garraumvolumen auch Platz für den grössten Weihnachtsbraten.

### NV7000 75L Dual Door



**75 Liter Garvolumen**  
**Dual Door: mehr Flexibilität beim Backen**  
**Dual Cook: 2 Gerichte gleichzeitig zubereiten**  
**Innenraum Keramik-Emaille: einfach zu reinigen**

Einfache Bedienung, versenkbare Drehknöpfe  
 Katalyse-Selbstreinigung

NV75N5641RS UVP\*: 3490.- | + vRG 11.97

- Grosser Garraum
- Dual Door
- Dual Cook
- Selbst-reinigend
- 1 Teleskop-auszug
- Wärme-schublade optional
- Einfache Reinigung

### New Metro 70L Dual Fan



**70 Liter Garvolumen**  
**Dual Fan: schnell und effizient garen**  
**Innenraum Keramik-Emaille: einfach zu reinigen**

20 Automatik-Programme  
 Einfache Bedienung, versenkbare Drehknöpfe  
 Katalyse-Selbstreinigung  
 Display Beleuchtung – LED, eisblau

NV70K2340RB UVP\*: 1990.- | + vRG 11.97  
 NV70K2340RS UVP\*: 1990.- | + vRG 11.97

- Grosser Garraum
- Selbst-reinigend
- Wärme-schublade optional
- Einfache Reinigung

### NV9900 75L Dual Cook



**75 Liter Garvolumen**  
**Dual Cook: 2 Gerichte gleichzeitig zubereiten**  
**Innenraum Keramik-Emaille: einfach zu reinigen**

50 Automatik-Programme  
 Einfache Bedienung, versenkbare Drehknöpfe  
 Katalyse-Selbstreinigung  
 Zweizeilen-Display

NV75K5541BS UVP\*: 2590.- | + vRG 11.97

- Grosser Garraum
- Dual Cook
- Selbst-reinigend
- Wärme-schublade optional
- Einfache Reinigung







## KOMPAKTOFEN

### MULTIFUNKTIONALES KOCHEN

## KOMPAKTOFEN

### GROSSE INNENKAPAZITÄT, MAXIMALE RESULTATE

Ein Kompaktofen von Samsung bietet trotz seiner kompakten Grösse stolze 50 Liter Kapazität. Problemlos bereiten Sie damit mehrere Gerichte gleichzeitig zu. Bei dem Modell mit Steamer-Funktion stehen Ihnen drei verschiedene Dampf-Stufen zur Verfügung, um die entsprechenden Lebensmittel individuell zuzubereiten. Durch das Dampfgaren bleiben die wertvollen Vitamine, Mineralien und Säfte in den Lebensmitteln erhalten, und Sie geniessen ein gesundes und geschmackvolles Essen. Um Lebensmittel schnell aufzuwärmen, wählen Sie ein Modell mit Mikrowellenfunktion. Mit dem Heissluftgrill verringert sich die Garzeit, und die Gerichte bekommen eine knusprige und gebräunte Oberfläche.



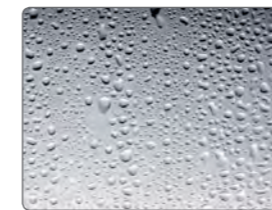
#### Grosse Kapazität – viele Möglichkeiten

Der grosse Innenraum der Samsung Kompaktöfen erlaubt es entweder mehrere oder grosse Gerichte zu kochen. Zum Beispiel mehrere Backbleche mit Gebäck oder ein grosser Braten mit Bratkartoffeln.



#### Soft Closing – komfortable Art zu schliessen

Samsungs Backofentüren öffnen und schliessen sich sanft und geräuschlos. Eine im Türgelenk integrierte Bremsvorrichtung stoppt die Backofentür früh und schliesst diese sanft und sicher.



#### Katalytische Selbstreinigung

Die Dampfreinigung entfernt auch hartnäckigen Schmutz. Mit heissem Dampf werden Fett und Essensreste abgelöst. Danach muss nur noch leicht nachgewischt werden.

# KOMBI-STEAMER

KOMPAKTGERÄT MIT INTUITIVER BEDIENUNG



## NQF700 Kombi-Steamer

50 Liter Garvolumen  
40 Automatik-Programme  
NEO Design, naht- und schnörkellos  
Innenraum Keramik-Emaille: einfache Reinigung

Katalyse-Selbstreinigung  
LCD-Display in Eisblau  
Nur 45 cm hoch

NQ50C7935ES

UVP\*: 3190.- | + vRG 11.97



50 L  
Garraum



2 in 1  
Ofen und  
Steamer



Clean  
Selbst-  
reinigend



45 cm  
Kompakt



Wärme-  
schublade  
optional

## DIE HIGHLIGHTS



### Dual Steam

Mit dem Dual Steam System bleiben wertvolle Vitamine, Mineralien und Säfte in den Zutaten erhalten. Drei verschiedene Dampfstufen können passend zu den entsprechenden Lebensmitteln angewendet werden.



### 50L Garvolumen – Aussergewöhnlich viel Platz

Der grosse Innenraum der Samsung Kompaktöfen erlaubt es entweder mehrere oder grosse Gerichte zu kochen. Zum Beispiel mehrere Backbleche mit Gebäck oder ein grosser Braten mit Bratkartoffeln.



### Bratautomatik – kürzere Garzeit und knusprige Kruste

Für einen saftigen Rindfleischbraten mit schmackhafter Kruste, für Geflügel oder Fisch: die Bratautomatik sorgt für perfekte Resultate. Mit dem oberen Heizelement und dem Heissluftventilator wird das Fleisch scharf angebraten und danach bei Niedertemperatur fertig gegart.

## NQF700 Mikrowelle



50 Liter Garvolumen  
20 Automatik-Programme

Katalyse-Selbstreinigung  
Favoriten für viel genutzte Funktionen

NQ50K5130BS

UVP\*: 2499.- | + vRG 11.97



50 L  
Garraum



Clean  
Selbst-  
reinigend



45 cm  
Kompakt



Wärme-  
schublade  
optional

## NQF700 Backofen mit Mikrowelle



50 Liter Garvolumen  
25 Automatik-Programme  
Einfache Bedienung, versenkbare Drehknöpfe  
Mikrowelle, Grill und Heissluft kombiniert

Katalyse-Selbstreinigung  
LCD-Display in Eisblau  
Nur 45 cm hoch

NQ50J3530BS

UVP\*: 2199.- | + vRG 11.97



50 L  
Garraum



2 in 1  
Ofen und  
Mikrowelle



Clean  
Selbst-  
reinigend



45 cm  
Kompakt



Wärme-  
schublade  
optional

# WÄRMESCHUBLADE

## DAMIT ALLES WARM BLEIBT



NEO

**Grifflose Front – Öffnen durch Antippen**

**Kapazität: Menügeschirr für 6 Personen  
oder 20 Teller mit 28 cm Durchmesser**

Tragkraft bis 25 kg

LED Statusanzeige

Stufenlos von 30 bis 80 °C einstellbar

NL20J7100WB

UVP\*: 1699.– | + vRG 5.99



Öffnen durch  
Antippen



Tragkraft  
25 kg



Geschirr  
erwärmen



Speisen  
warmhalten

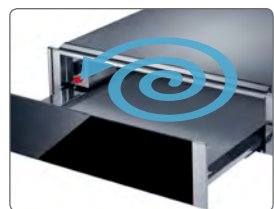


Für Teig  
geeignet



### Warmhalten von Speisen

Das Essen ist fertig zubereitet, die Gäste aber noch nicht eingetroffen? Nutzen Sie die Wärmeschublade für das Warmhalten der Speisen. Bei stufenlos einstellbaren Temperaturen zwischen 30 °C und 80 °C finden Sie problemlos die ideale Serviertemperatur für Ihre Gerichte. Selbstverständlich können auch Teller, Schüsseln und Tassen vorgewärmt werden. Dadurch kühlt das Zubereitete auf dem Teller nicht so schnell ab und behält seinen Geschmack und die Konsistenz.



### Gleichmässiges Erwärmen

Ein Heissluft-Gebläse verteilt die Wärme des Heizkörpers optimal in der Schublade. Durch die entstehende Luftzirkulation wird das Geschirr gleichmässig und schnell erwärmt. Ein Thermostat ermöglicht die Bestimmung und Überwachung der gewünschten Geschirrtemperatur.



### Anti-Rutschauflage

Der Boden der Geschirrschublade ist mit einer Anti-Rutschauflage ausgelegt, die das Verrutschen des Geschirrs beim Öffnen und Schliessen der Schublade verhindert. Der Heizkörper und das Gebläse sind sicher hinter einem Schutzgitter verbaut.

# ZUBEHÖR

## NÜTZLICHE HELFER FÜR OFEN UND KOMPAKTOFEN

Das Ofen- und Steamerzubehör von Samsung wurde sorgfältig auf die entsprechenden Verwendungszwecke abgestimmt. Edle, rostfreie Materialien sorgen für eine lange Lebensdauer und eine einfache Reinigung. Weiteres Zubehör zeigt Ihnen gerne Ihr Fachhändler.



DE63-00339A (20 mm) Kompaktofen  
DG63-00011A (30 mm) Ofen  
DG63-00201A (50 mm) Ofen

### Backblech

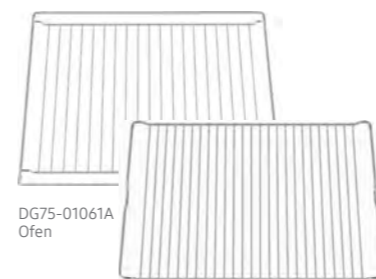
Das Backblech (Tiefe: 20 mm) kann für die Zubereitung von Kuchen, Keksen und Biskuit verwendet werden.

### Universalblech

Das Universalblech (Tiefe: 30 mm) eignet sich zusätzlich auch zum Braten. Wenn Sie es in Verbindung mit dem Gitterblecheinsatz verwenden, verhindern Sie, dass Flüssigkeiten auf den Backofenboden gelangen.

### Extra tiefes Blech

Das extra tiefe Blech (Tiefe: 50 mm) eignet sich ebenfalls zum Braten. Wenn Sie es in Verbindung mit dem Gitterblecheinsatz verwenden, verhindern Sie, dass Flüssigkeiten auf den Backofenboden gelangen.



DG75-01061A  
Ofen

DG59-00004A Ofen  
DE66-00186A Kompaktofen

### Ofenrost

Der Ofenrost kann zum Grillen und Braten von Gerichten verwendet werden. Sie können auch Gratinformen und andere Töpfe darauf stellen.

### Einschubrost

Der Einschubrost kann zum Grillen und Braten von Gerichten verwendet werden. Wenn Sie ihn in Verbindung mit dem Blech verwenden, verhindern Sie, dass Flüssigkeiten auf den Backofenboden gelangen.

### Drehspieß

Der Drehspieß kann zum Grillen von Lebensmitteln wie beispielsweise Hühnchen eingesetzt werden.



DG90-00006A Ofen



DG32-00013A Ofen

### Braten-Thermometer

dient zur Messung der Kerntemperatur von Braten und anderen Speisen während des Garens und wird direkt an den Ofen angeschlossen



# KÜHLEN

DAS TOR ZUR WELT DER GENÜSSE

# KÜHLEN

## GROSSE KÜHLFLÄCHEN IN KOMPAKTEM DESIGN

Ein leckeres Gericht braucht frische Zutaten. Die Kühlschränke von Samsung halten Ihre Zutaten zuverlässig frisch und sorgen für anhaltenden Geschmack und beste Textur. Das flexible und grosszügige Raumkonzept erlaubt absolute Freiheit beim Befüllen und ist auf alle Grössen verschiedenster Lebensmittel ausgelegt. Das Premium Design mit edlen Oberflächen und klaren Linien fügt sich harmonisch in Ihre Küche ein. Damit werden die Kühlschränke nebst der optimalen Kühlung zu einem echten Hingucker.



### Sparsam & verlässlich durch den digitalen Inverter Kompressor

Konventionelle Kompressoren schalten sich ständig ein und aus, um ansteigende Temperaturen im Kühlschrank zu senken. Dabei läuft der Motor auf höchster und somit lautester Stufe. Anders ist es mit dem digitalen Inverter Kompressor. Mit Sensoren hält er die Temperatur im Kühlschrank auf konstanter Höhe. So werden Temperaturschwankungen reduziert, das Gerät läuft leiser und sorgt für einen niedrigeren Energieverbrauch – und darauf ist Verlass. Denn Samsung bietet eine 10-Jahres-Garantie auf den digitalen Inverter Kompressor.



### Fresh Zone – Kühlung für Fisch und Fleisch

Die Fresh Zone ist ein äusserst praktisches Schubfach, welches speziell für die Aufbewahrung von Fisch und Fleisch konzipiert wurde. Durch eine optimale Kühlung bleiben diese Zutaten garantiert frisch und können ihren Geschmack später bei der Zubereitung voll entfalten.



### NoFrost+-Technologie – nie mehr Abtauen

Die Zeiten des Kühlschrankabtauens sind endgültig vorbei. Die NoFrost+-Technologie leitet die entstehende Feuchtigkeit so nach aussen, dass eine Eisbildung sicher verhindert wird. Alle NoFrost+-Geräte haben eine verkleidete Rückwand, [wodurch die Geräte platzsparend](#) näher an die Wand gestellt werden können.

# EINBAU KÜHL-GEFRIER-KOMBI

## PRÄZISES KÜHLEN OHNE FROSTBILDUNG

RB6000



### Flexibler Kühl- und Gefrierbereich

**NoFrost+ in Kühl- und Gefrierbereich – Nie mehr abtauen**

**Metal Cooling – Lässt Kälte nicht entweichen**

WiFi Ready

1 Fresh-Zone Schublade

1 Gemüseschublade / 4 Glastablar

Weinflaschenhalter

BRB260187WW/WS

UVP\*: 3499.– | +vRG 29.92



RB6000



### Rundumkühlung – Gleichmässige Temperatur im Kühlraum

**NoFrost+ in Kühl- und Gefrierbereich – Nie mehr abtauen**

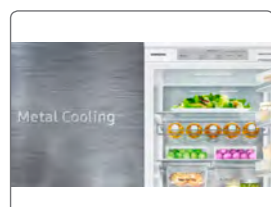
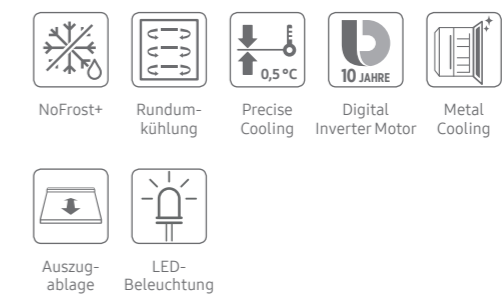
**Easy Slide – Sorgt für Übersicht**

4 Glastablar

2 Schubladen

BRB260135WW/WS

UVP\*: 2999.– | +vRG 29.92



### Cool Select Plus - Flexibler Kühl- und Gefrierbereich

Je nach Jahreszeit nutzen Sie den Gefrierteil im Winter für die Beeren aus dem Garten und im Sommer als Party Kühlschrank für das Getränk. Die Temperatur kann in diesem Bereich flexibel angepasst werden von „Kühlen“ +2 Grad bis zu „Gefrieren bei -23 Grad. Mit dieser Funktion ist es möglich, die Lebensmittel mit der optimalen Temperatur zu lagern, damit sie länger frisch bleiben.



### NoFrost+-Technologie – nie mehr Abtauen

Die Zeiten des Kühlschranks abtauens sind endgültig vorbei. Die NoFrost+-Technologie leitet die entstehende Feuchtigkeit so nach aussen, dass eine Eisbildung sicher verhindert wird. Alle NoFrost+-Geräte haben eine verkleidete Rückwand, wodurch die Geräte platzsparend näher an die Wand gestellt werden können.

## RB2000



## 183 Liter Nutzungsinhalt

Gefrierfach 14 L  
2 Glastablar  
3 Türabstellregale  
Eierablage  
122 cm hoch

BRR19M011WW/WS

UVP\*: 1899.- | + vRG 29.92

## RB2000



## 122 Liter Nutzungsinhalt

Gefrierfach 15 L  
4 Glastablar  
3 Türabstellregale  
Eierablage  
88 cm hoch

BRR12M001WW/WS

UVP\*: 1499.- | + vRG 29.92

## RB7500 Family Hub



## 356 Liter Nutzungsinhalt

NoFrost+ – Nie mehr abtauen  
Twin Cooling +  
Metal Cooling – Lässt Kälte nicht entweichen  
Digital Inverter Technologie

Food Management – Alle Lebensmittel unter Kontrolle

Family Communication – Kalender

Entertainment System – Musik direkt in der Küche

Innenraum – Drei Kameras

RB38K7998S4

UVP\*: 6999.- | + vRG 29.92



NoFrost+

Rundum-  
kühlungMetal  
Cooling

Chef Zone

Digital  
Inverter MotorAuszug-  
ablageVoll ausziehbare  
SchubladenLED-  
BeleuchtungWiFi  
Connection

## Chef Zone® &amp; Chef Pan™ – präzise Kühlung

Der perfekte Aufbewahrungsplatz für Fisch und Fleisch. Profi-Köche wissen: in dieser Zone behält Fisch und Fleisch seinen Geschmack und seine Konsistenz. Nutzen Sie zum Vorbereiten, Lagern und Kochen die ofenbeständige Chef Pan™. Dieser praktische Edelstahlbehälter ist hygienisch und spülmaschinenfest.

# FRENCH DOOR

EINFACHE BEDIENUNG DANK FLÜGELTÜREN



T9000

564 Liter Nutzungsinhalt  
Chef Pan™ – Edelstahlensatz

Hochwertige Oberfläche – Edelstahl, gebürstet  
NoFrost+-Kühlung – Nie mehr abtauen  
LED-Säulenbeleuchtung

RF56J9071SR

UVP\*: 8999.– | + vRG 49.87



# FOOD SHOW CASE

FÜR MEHR ORDNUNG: DAS NEUE RAUMKONZEPT



RH9000

570 Liter Nutzungsinhalt

Hochwertige Oberfläche – Edelstahl, gebürstet  
Display (Metal-Design)  
Metal Cooling – Lässt Kälte nicht entweichen



RH57H90607F

UVP\*: 6999.– | + vRG 49.87



## DIE HIGHLIGHTS



### Einfache Bedienung dank Flügeltüren

Der viertürige T9000 von Samsung bietet grosse Ablageflächen mit einfachem Zugang. Ganz gleich, ob Sie eine grosse Familie haben, gerne ausgiebige Partys feiern oder beides – profitieren Sie von der weiten Türöffnung und geniessen Sie ganz einfach viel Platz für Lebensmittel und Getränke aller Grössen.



### 3 flexible Temperaturzonen durch getrennte Kreisläufe

Dieses Gerät nutzt drei getrennte Luftströme sowie smarte Sensoren, um in den getrennten Kühl- und Gefrierbereichen jeweils die optimale Temperatur und Luftfeuchtigkeit zu erhalten. Metal Cooling hilft, die Temperatur zu bewahren. Da Metall hygienisch ist und Kälte speichert, wird es gerne in professionellen Küchen eingesetzt. Damit bleiben Ihre Lebensmittel kühl und frisch.



### Kühl- zu Gefrierbereich umschalten

Je nach Bedarf können Sie diesen Kühl- in einen Gefrierbereich umwandeln. Passen Sie die Temperatur flexibel an Ihre Bedürfnisse an: Die Grillparty wurde um zwei Wochen verschoben? Schalten Sie von «Kühlen» bei +5 °C zu «Gefrieren» bei -23 °C um, damit ist Ihr Fleisch gerettet, auch wenn der eigentliche Gefrierschrank schon voll ist.

## DIE HIGHLIGHTS



### Esswaren einfach finden und Energie sparen

Dank anpassbaren Türbehältern und dem einklappbaren Schiebefach passt sich der Innenraum Lebensmitteln und Behältern aller Formen und Grössen an. Erleben Sie einen Kühlschrank, der so flexibel ist wie Sie selbst.



### Lässt Kälte auch bei offenen Türen nicht entweichen

Halten Sie Lebensmittel frisch, egal wo Sie diese platzieren. Metal Cooling hilft die Temperatur zu bewahren. Jedes Fach verfügt über mehrere Lüftungsschlitze, die für eine konstante Temperatur im gesamten Kühlschrank sorgen. So bleiben Ihre Lebensmittel jederzeit gekühlt.



### Zeitlose Schönheit

Die Premiumoberfläche aus Edelstahl, das eisblaue Display und die klaren Linien machen diesen Kühlschrank zu einem echten Hingucker. Das Design, das sich auch in Ihre Küche harmonisch einfügen lässt, wurde mit dem Product Design Award 2014 ausgezeichnet.



## KOCHFELDER

DIE PASSION DES KOCHENS

## KOCHFELDER

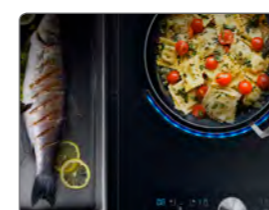
### SMARTE HELFER IM ALLTAG

Induktionskochfelder von Samsung helfen Ihnen, Speisen schnell und effizient zu kochen. Leistungsstarke Heizelemente erhitzen die Oberfläche so schnell, dass Ihre Speisen innert Kürze gar werden. Die Bedienpanels auf allen Kochfeldern sind übersichtlich und einfach in der Handhabung. Alle Kochfelder von Samsung sind energieeffizient und äusserst einfach zu reinigen, egal wie stark Eiweisse, Fette, Öle oder andere Rückstände eingebrannt wurden. Die Herdplatten gut auskühlen lassen und danach einfach mit einem weichen Tuch reinigen.



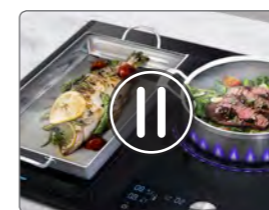
#### Virtual Flame – Sicherheitscheck aus Entfernung

Sobald eine Induktionszone eingeschaltet wird, leuchten LED-Lichter um die Zone auf und simulieren Flammen auf dem Topf / der Pfanne. Diese optische Hilfe visualisiert die Temperaturstufe und macht die Arbeit am Herd besonders sicher, einfach und auch aus der Entfernung ersichtlich.



#### Flexible Kochzone – für alle Pfannenvarianten

Mit der Wide Flex Zone kochen Sie verschiedene Speisen gleichzeitig. Die rechteckige Zone ist so konzipiert, dass verschiedene Pfannengrößen- und -formen nebeneinander auf dem grossen Feld Platz haben. Damit bereiten Sie Mahlzeiten für ganze Familien schnell und effizient zu.



#### Pause – aktive Kochzonen auf Minimum

Werden Sie beim Kochen unterbrochen, können Sie alle aktiven Kochzonen gleichzeitig per PAUSE-Taste auf minimale Leistung stellen. Nun sind Sie auf der sicheren Seite und können sich um anderes kümmern. Kehren Sie zum Kochen zurück, drücken Sie erneut die Pause-Taste. Damit wird jede Kochzone wieder auf ihre ursprüngliche Leistungsstufe gestellt.



# CHEF COLLECTION INDUKTION

## KOCHPRÄZISION MIT VIRTUAL FLAME TECHNOLOGIE™



NZ9900 80 cm

**Flexible Kochzone**  
**15 verschiedene Temperaturstufen**  
**Warmhaltefunktion**  
**Topferkennung**

- 4 Induktions-Kochzonen
- 1 fixe Kochzone mit Ø 22 cm
  - 1 fixe Kochzone mit Ø 16 cm
  - 1 flexible Kochzone 42,2 × 22,5 cm
  - Facettenschliff seitlich und vorne

NZ84J9770EK

UVP\*: 3599.– | + vRG 5.99



Induktion Easy Slide Steuerung Flexible Zone Warmhaltefunktion Booster Ready Pan Quick Start Entfernbare Drehknopf

CHEF COLLECTION

## DIE HIGHLIGHTS



### Virtual Flame – Sicherheitscheck aus Entfernung

Sobald eine Induktionszone eingeschaltet wird, leuchten LED-Lichter um die Zone auf und simulieren Flammen auf dem Topf / der Pfanne. Diese optische Hilfe visualisiert die Temperaturstufe und macht die Arbeit am Herd besonders sicher, einfach und auch aus der Entfernung ersichtlich.



### Booster – schnelles Erhitzen

Sparen Sie Zeit und Energie mit der Booster-Funktion. Noch schneller und effizienter als mit der höchsten Leistungsstufe, erhitzen Sie damit den Inhalt Ihres Topfes und können sofort mit dem Kochen loslegen.



### Drehknopf – Abnehmbar und magnetisch haftend

Für eine komfortable Steuerung der Kochzonen sorgt ein grosser mechanischer Drehknopf auf dem Bedienfeld. Zum Reinigen des Kochfeldes entfernen Sie den magnetisch haftenden Drehknopf und wischen hindernislos über die ganze Oberfläche.

# DAS SMARTE INDUKTIONSKOCHFELD



NZ6000 60 cm

**Wifi + Bluetooth Verbindung zu Abzugshaube**  
**Flexible Kochzone**  
**Virtual Flame-Technologie™**  
**Schneller kochen dank Booster**  
**Topferkennung**

- 4 Induktions-Kochzonen
- 2 Kochzonen
  - 1 flexible Kochzone 43,5 × 22,5 cm
  - Facettenschliff vorne
  - 15 Leistungsstufen

Symbolbild

Passende Abzugshaube:  
NK24N9804VB

NZ64N7777GK

UVP\*: 2899.– | + vRG 2.49



Induktion Easy Slide Steuerung Flexible Zone Warmhaltefunktion Entfernbare Drehknopf Booster WiFi Connection Bluetooth

## DIE HIGHLIGHTS



### WiFi und Smart Convenience

Die WiFi Verbindung macht es von Auswärts möglich zu kontrollieren, ob alle Kochfelder abgeschaltet sind. Die Bluetooth Verbindung zwischen Kochfeld und Abzugshaube erleichtern das Leben. Die Abzugshaube nimmt automatisch und synchron zum Betrieb des Kochfeldes die Arbeit auf. Die Abzugshaube lässt sich in dieser Kombination ebenfalls von auswärts überwachen.



### Easy Slide Steuerung

Mit einem Finder über das Kontrollpanel fahren, um die Hitze jeder Kochzone direct und präzise einzustellen.



### Virtual Flame – Sicherheitscheck aus Entfernung

Sobald eine Induktionszone eingeschaltet wird, leuchten LED-Lichter um die Zone auf und simulieren Flammen auf dem Topf / der Pfanne. Diese optische Hilfe visualisiert die Temperaturstufe und macht die Arbeit am Herd besonders sicher, einfach und auch aus der Entfernung ersichtlich.

## NZ6000 60 cm



Symbolbild

Passende Abzugshaube:  
NK24N9804VB

**Zweikreis-Kochzone**  
**Schneller kochen dank Booster**  
**Topferkennung**

4 Induktions-Kochzonen  
2 Kochzonen  
1 flexible Kochzone 43,5x22,5 cm

NZ64N7757FK

UVP\*: 2499.- | + vRG 2.49



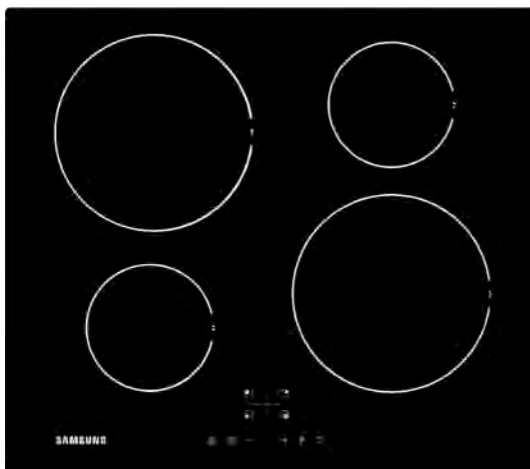
Induktion

Easy Slide  
SteuerungWarmhalte-  
funktion

Booster

WiFi  
Connection

## NZ5000H 59 cm



**Schneller kochen dank Booster**  
**Topferkennung**

4 Induktions-Kochzonen  
- 2 fixe Kochzonen mit Ø 14 cm  
- 2 fixe Kochzonen mit Ø 22 cm

NZ64F3NM1AB

UVP\*: 1699.- | + vRG 2.49



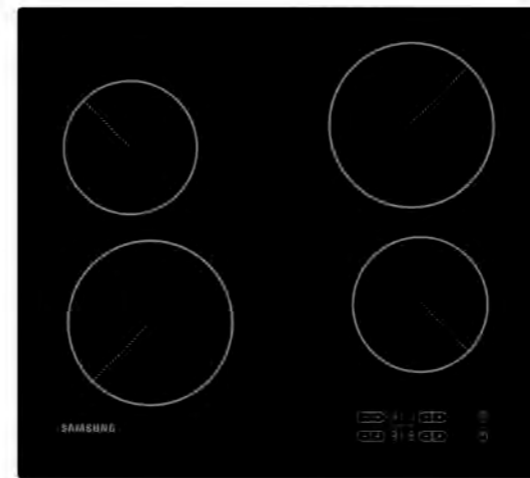
Induktion

Touch  
ControlWarmhalte-  
funktion

Booster

Sicherheits-  
abschaltungTopf-  
erkennung

## GEO 60 cm



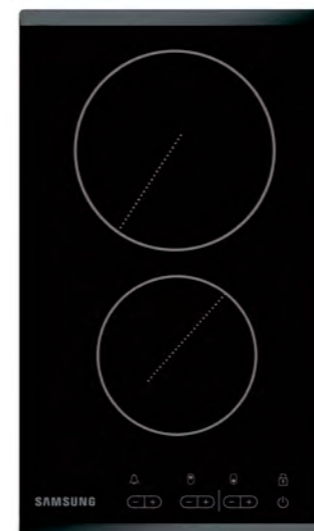
4 Glaskeramik Kochzonen  
- 2 fixe Kochzonen Ø 14,8 cm  
- 2 fixe Kochzonen Ø 18 cm  
- 9 Leistungsstufen  
- Integrierter Timer

CTR464EB01

UVP\*: 1390.- | + vRG 2.49

Touch  
ControlSicherheits-  
abschaltung

## Zwei Zonen Kochfeld



2 Glaskeramik Kochzonen  
- 1 fixe Kochzonen Ø 14,8 cm  
- 1 fixe Kochzonen Ø 18 cm  
- 9 Leistungsstufen  
- Integrierter Timer

CTR432NB02

UVP\*: 1390.- | + vRG 2.49

Touch  
ControlSicherheits-  
abschaltung



## DUNSTABZUG

SAUBERE LUFT IN DER KÜCHE

## DUNSTABZUG

### PRAKTISCHE ANWENDUNG MIT EINEM WINK

Ein Samsung Dunstabzug entfernt zuverlässig und effizient den Dunst beim Kochen und hilft, die Luft in der Küche rein zu halten. Durch verschiedene Bauformen, elegantes Design und edle Materialien bietet Samsung für jede Küche den passenden Dunstabzug. Intuitive Bedienung und leistungsstarke Technik inklusive. Alle Dunstabzüge von Samsung können mit einem leistungsfähigen Aktivkohlefilter ausgestattet werden, der die Luft von Geruchspartikeln befreit.



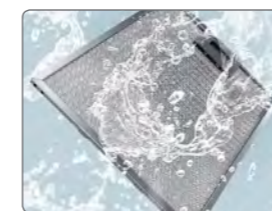
#### Hohe Abzugsleistung für saubere Luft

Mit einer hohen Abzugsgeschwindigkeit brauchen Sie sich nicht mehr um Dunst und stickige Luft in Ihrer Küche zu sorgen. Dank einem Timer schaltet sich der Dunstabzug nach 15 Minuten selbst aus.



#### Bluetooth Connection

Die Bluetooth Verbindung zwischen Kochfeld und Abzugshaube erleichtern das Leben. Die Abzugshaube nimmt automatisch und synchron zum Betrieb des Kochfeldes die Arbeit auf. Die Abzugshaube lässt sich in dieser Kombination ebenfalls von auswärts überwachen.



#### Spülmaschinenfester Aluminiumfilter

Die Fettfilter halten die beim Kochen entstehenden Fettpartikel auf und sollten alle zwei Monate gereinigt werden. Die Aluminiumfilter von Samsung sind einfach zu reinigen und sogar spülmaschinentauglich.

### NK7000 60 cm



Passende Kochfelder:  
NZ64N7777GK und NZ64N7757FK

**800 m<sup>3</sup>/h Abzugsleistung für saubere Luft**  
**Touch Control**  
**NEO Design: naht- und schnörkellos**  
**4 Leistungsstufen und Booster**  
**Bluetooth Verbindung zum Kochfeld**

Aluminiumfilter für einfache Reinigung  
 Air Quality Sensor  
 LED-Beleuchtung  
 Lautstärke: 57 dB

NK24N9804VB UVP\*: 3499.- | + vRG 11.97



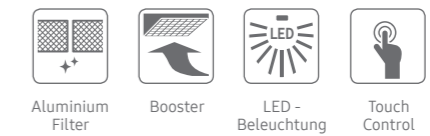
### NK7000 60 cm



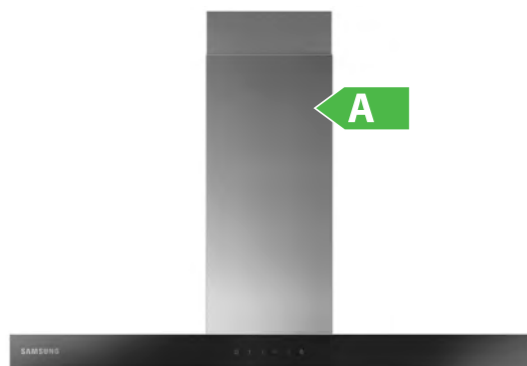
**751 m<sup>3</sup>/h Abzugsleistung für saubere Luft**  
**Touch Control**  
**4 Leistungsstufen und Booster**

Aluminiumfilter für einfache Reinigung  
 Lautstärke: 64 dB  
 Umluft / Abluft

NK24N5703BS UVP\*: 1799.- | + vRG 2.49



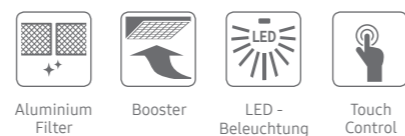
### NK7000 90 cm



**751 m<sup>3</sup>/h Abzugsleistung für saubere Luft**  
**Touch Control**  
**4 Leistungsstufen und Booster**

Aluminiumfilter für einfache Reinigung  
 Lautstärke: 64 dB  
 Umluft / Abluft

NK36N5703BS UVP\*: 1999.- | + vRG 2.49



### Einbauhaube 60



**Abzugsleistung: 392 m<sup>3</sup>/h**  
**3 Leistungsstufen**  
**Aluminiumfilter für einfache Reinigung**

LED-Beleuchtung  
 Lautstärke: 71 dB

NK24M1030IS UVP\*: 899.- | + vRG 2.49



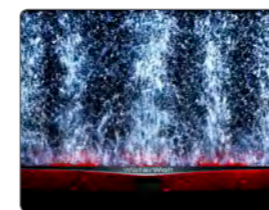


## GESCHIRRPÜLER

REVOLUTIONÄRE TECHNOLOGIE – REINIGEN AUF GASTRO-NIVEAU

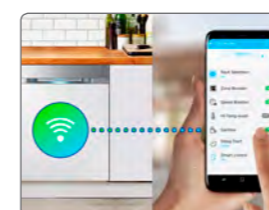
## GESCHIRRPÜLER REINIGENDE MULTITALENTE

Geschirrspüler von Samsung machen das Leben leichter. Sie zeichnen sich durch eine effiziente Arbeitsweise, Flexibilität, den geräuscharmen Betrieb sowie ihre unerreicht schnelle Wasch- und Trockenleistung aus. Verschiedene Waschtechnologien wie WaterWall™ oder Zone Booster waschen das Geschirr innert kürzester Zeit strahlend sauber. Durch die grosse Flexibilität in der Befüllung und die hohe Energieeffizienz können Sie den Geschirrspüler problemlos auch einmal nur halbvoll laufen lassen.



### WaterWall™ – Reinigen auf Gastro-Niveau

Dieser Geschirrspüler von Samsung verfügt über eine leistungsstarke Wassersprühleiste über die ganze Breite. Mit ihren Vor- und Rückwärtsbewegungen und einem Hochdruck-Wasserstrahl reinigt diese selbst hartnäckig verschmutztes Geschirr – und das ohne zeit- und wasserintensives Vorspülen.



### Wifi-Smart control

Dank Wifi-Smart Control kann der Geschirrspüler über das Mobiltelefon von überall her kontrolliert werden. Auf dem Mobiltelefon ist der Status des Waschprogramms ersichtlich und einstellbar.



### Auch für Teller mit 36 cm Durchmesser

Die Geschirrspüler von Samsung sind äusserst geräumig. Auch sperrige Teller, Töpfe und Pfannen mit einer Höhe von bis zu 36 Zentimetern haben Platz. Der obere Korb ist meist höhenverstellbar. So entsteht mehr Freiraum für grösseres Geschirr. Selbst unhandliche Kuchenformen finden Platz im Inneren und werden dank der intelligenten Spültechnik mühelos sauber.

# WATERWALL™ GESCHIRrspÜLER

## DIE WAND AUS WASSER FÜR PROFESSIONELLE REINIGUNG



DW9000 Integriert

**WaterWall™ – reinigen auf Gastro-Niveau**  
**Zone Booster™ – selektives Intensiv-Spülen**  
**Wifi-Smart control**

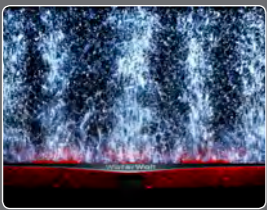
Automatische Türöffnung für klare Gläser  
 7 Spülprogramme  
 Lautstärke: 42 dB

DW60M9550BB

UVP\*: 3799.– | + vRG 11.97



### DIE HIGHLIGHTS



#### WaterWall™ – Reinigen auf Gastro-Niveau

Dieser Geschirrspüler von Samsung verfügt über eine leistungsstarke Wassersprühleiste über die ganze Breite und verhindert Spülschatten. Mit ihren Vor- und Rückwärtsbewegungen und einem Hochdruck-Wasserstrahl reinigt diese selbst hartnäckig verschmutztes Geschirr – und das ohne zeit- und wasserintensives Vorspülen.



#### Schnellprogramm 55 Min. Waschen & Trocknen

Das Schnellprogramm für den täglichen Einsatz wäscht und trocknet das Geschirr in 55 Minuten. Es ist ideal für die Teilbeladung oder weniger verschmutztes Geschirr. Durch das automatische Trockenprogramm sorgt ein Lufteinlass für einen schnelleren Trocknungsprozess im Gerätinnern. Das Gerät wird im Anschluss geöffnet um wenn das Programm beendet ist.



#### Wifi-Smart control

Dank Wifi-Smart Control kann der Geschirrspüler über das Mobiltelefon von überall her kontrolliert werden. Auf dem Mobiltelefon ist der Status des Waschprogramms ersichtlich und einstellbar.

DW5000 Vollintegriert



6 Spülprogramme

Halbe Ladung – Energie und Wasser sparen  
 Hygienespülung bis 70 °C

Lautstärke: 44 dB

DW60M6040BB

UVP\*: 1999.– | + vRG 11.97



DW5000 Integriert



6 Spülprogramme

Halbe Ladung – Energie und Wasser sparen  
 Hygienespülung bis 70 °C  
 Besteckkorb

Lautstärke: 44 dB

Verstellbarer Oberkorb

DW60M6040SS

UVP\*: 1999.– | + vRG 11.97



## DW4000 Slim Vollintegriert



Extraschmal: nur 45 cm breit  
 Höhenverstellbarer Oberkorb  
 Energie sparen mit Waschen bei halber Ladung  
 Hygienespülung bis 70 °C

7 Spülprogramme  
 Schnelles Vorwaschen  
 Lautstärke: 47 dB

DW50K4050BB

UVP\*: 2399.- | + vRG 11.97

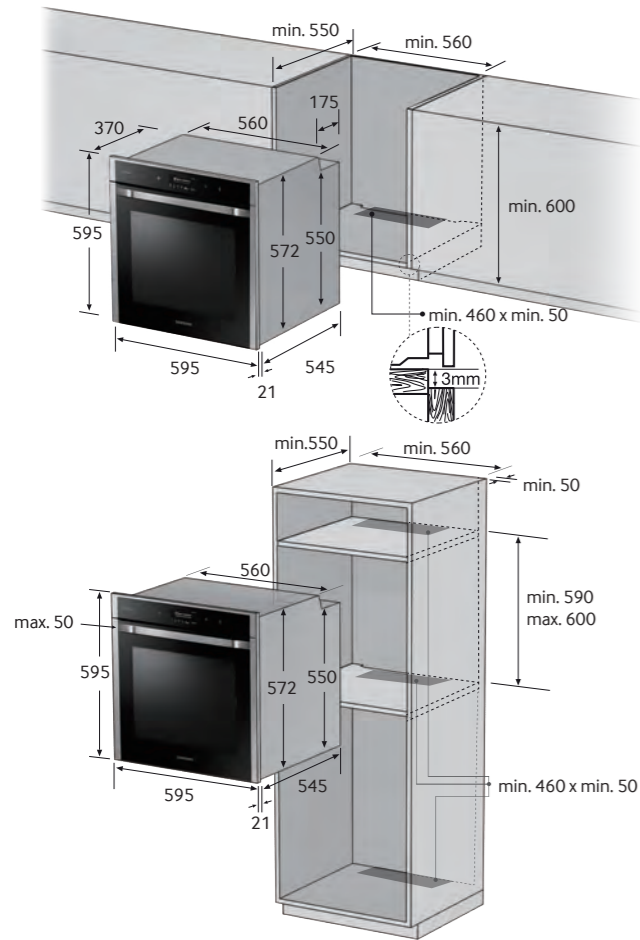
Halbe  
LadungVerstellbarer  
OberkorbBeladung  
9 Sets

# EINBAU PLANEN







Einbau-Backofen  
**NV9900 73L Touch**  
 NV73J9770RS  
 8806086717687




#### Technische Angaben

	Anschluss:	230 – 240 V
	Stecker:	–
	Kabellänge:	–
	Leistung:	3,5 – 3,85 kW
	Absicherung:	16 A / PNE

#### Sicherheitshinweise

-  Allgemein gültige Vorschriften der Elektrizitäts- und Wasserwerke sowie der Feuerpolizei berücksichtigen.
- Montage und Anschluss nur durch Fachpersonal.
- Schäden durch Nichtbeachten dieser und dem Gerät beigelegter Unterlagen können beim Hersteller nicht geltend gemacht werden.
- Elektrischer Anschluss mit Kabel H05VV-F (Td), CH-N1W-VV-U (TT) oder Installationsdraht H07V-U (T) im Isolierschlauch.


#### Montagehinweise

-  Gerät muss jederzeit ohne Demontage von Möbelteilen aus der Nische gezogen werden können.
- Hausinstallationsseitig allpoliger Schalter mit min. 3 mm Kontaktabstand oder gleichwertige Trennvorrichtung vorsehen.
- Berührungsschutz des Apparates sicherstellen.
- Anschlusskabel vor dem Anschluss an den Anschlussklemmen mit Bride zugentlasten.
- Gerät seitlich in der Nische verschrauben


Einbau-Backofen  
**NV7000 75L Dual Door**  
 NV75N7677RS

Verfügbar ab 2. Quartal 2018  
 Weitere Details auf Anfrage


#### Technische Angaben

	Anschluss:	230 – 240 V
	Stecker:	–
	Kabellänge:	–
	Leistung:	3,65 – 3,95 kW
	Absicherung:	16 A / PNE

#### Sicherheitshinweise

-  Allgemein gültige Vorschriften der Elektrizitäts- und Wasserwerke sowie der Feuerpolizei berücksichtigen.
- Montage und Anschluss nur durch Fachpersonal.
- Schäden durch Nichtbeachten dieser und dem Gerät beigelegter Unterlagen können beim Hersteller nicht geltend gemacht werden.
- Elektrischer Anschluss mit Kabel H05VV-F (Td), CH-N1W-VV-U (TT) oder Installationsdraht H07V-U (T) im Isolierschlauch.


#### Montagehinweise

-  Gerät muss jederzeit ohne Demontage von Möbelteilen aus der Nische gezogen werden können.
- Hausinstallationsseitig allpoliger Schalter mit min. 3 mm Kontaktabstand oder gleichwertige Trennvorrichtung vorsehen.
- Berührungsschutz des Apparates sicherstellen.
- Anschlusskabel vor dem Anschluss an den Anschlussklemmen mit Bride zugentlasten.
- Gerät seitlich in der Nische verschrauben


Einbau-Backofen  
**NV7000 75L Dual Door**  
 NV75N5641RS

Verfügbar ab 2. Quartal 2018  
 Weitere Details auf Anfrage


#### Technische Angaben

	Anschluss:	230 – 240 V
	Stecker:	–
	Kabellänge:	–
	Leistung:	3,65 – 3,95 kW
	Absicherung:	16 A / PNE

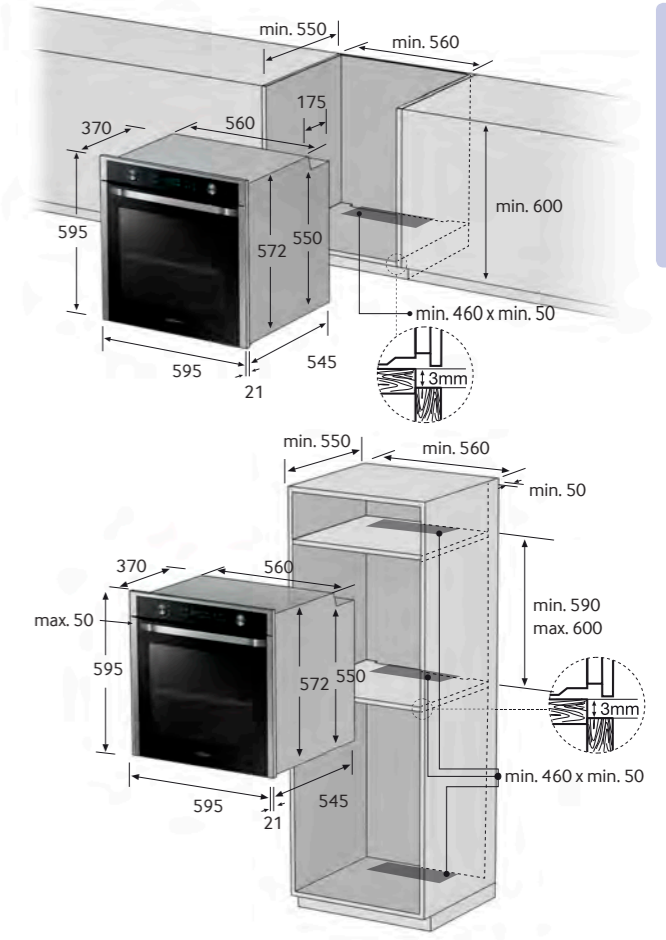
#### Sicherheitshinweise

-  Allgemein gültige Vorschriften der Elektrizitäts- und Wasserwerke sowie der Feuerpolizei berücksichtigen.
- Montage und Anschluss nur durch Fachpersonal.
- Schäden durch Nichtbeachten dieser und dem Gerät beigelegter Unterlagen können beim Hersteller nicht geltend gemacht werden.
- Elektrischer Anschluss mit Kabel H05VV-F (Td), CH-N1W-VV-U (TT) oder Installationsdraht H07V-U (T) im Isolierschlauch.


#### Montagehinweise

-  Gerät muss jederzeit ohne Demontage von Möbelteilen aus der Nische gezogen werden können.
- Hausinstallationsseitig allpoliger Schalter mit min. 3 mm Kontaktabstand oder gleichwertige Trennvorrichtung vorsehen.
- Berührungsschutz des Apparates sicherstellen.
- Anschlusskabel vor dem Anschluss an den Anschlussklemmen mit Bride zugentlasten.
- Gerät seitlich in der Nische verschrauben


Einbau-Backofen  
**NV9900 75L Dual Cook**  
 NV75K5541BS  
 8806088277936




#### Technische Angaben

	Anschluss:	230 – 240 V
	Stecker:	–
	Kabellänge:	–
	Leistung:	3,65 – 3,95 kW
	Absicherung:	16 A

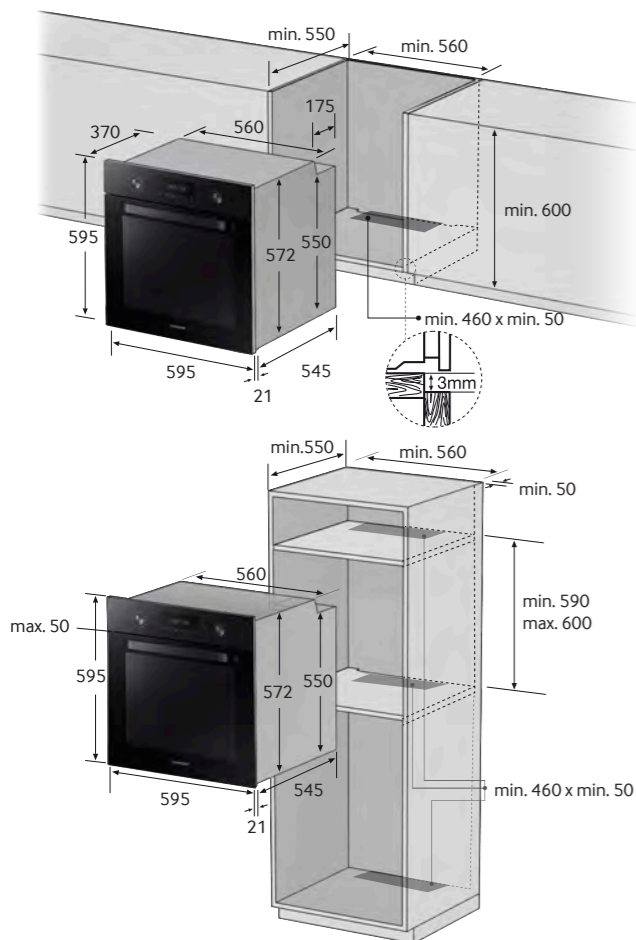
#### Sicherheitshinweise

-  Allgemein gültige Vorschriften der Elektrizitäts- und Wasserwerke sowie der Feuerpolizei berücksichtigen.
- Montage und Anschluss nur durch Fachpersonal.
- Schäden durch Nichtbeachten dieser und dem Gerät beigelegter Unterlagen können beim Hersteller nicht geltend gemacht werden.
- Elektrischer Anschluss mit Kabel H05VV-F (Td), CH-N1W-VV-U (TT) oder Installationsdraht H07V-U (T) im Isolierschlauch.

#### Montagehinweise

-  Gerät muss jederzeit ohne Demontage von Möbelteilen aus der Nische gezogen werden können.
- Hausinstallationsseitig allpoliger Schalter mit min. 3 mm Kontaktabstand oder gleichwertige Trennvorrichtung vorsehen.
- Berührungsschutz des Apparates sicherstellen.
- Anschlusskabel vor dem Anschluss an den Anschlussklemmen mit Bride zugentlasten.
- Gerät seitlich in der Nische verschrauben

Einbau-Backofen  
**New Metro 70L Dual Fan**  
 NV70K2340RB  
 8806088179247



### Technische Angaben

⚡ Anschluss:	230 – 240 V
Stecker:	–
Kabellänge:	–
Leistung:	3,4 – 3,6 kW
Absicherung:	16 A

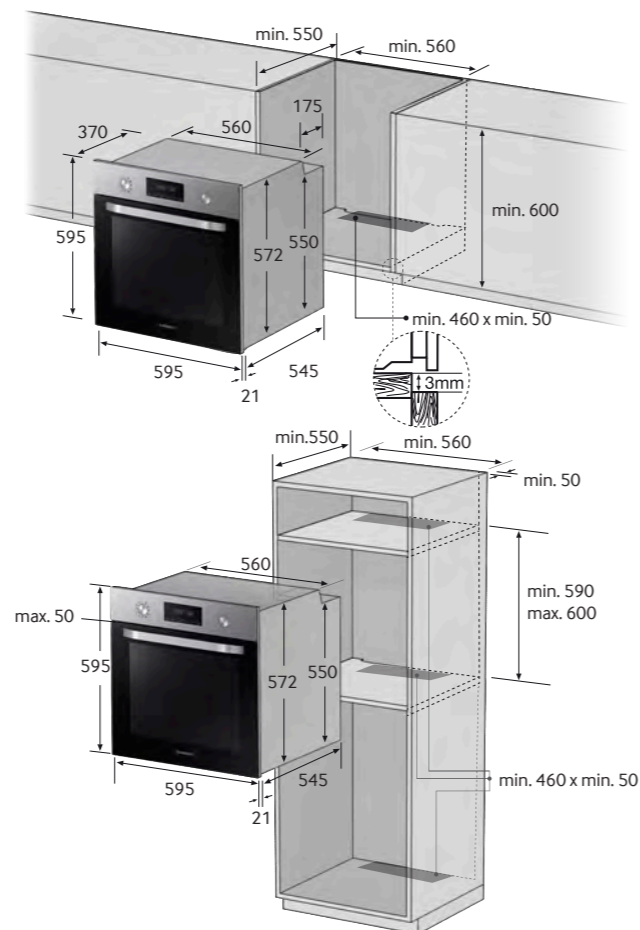
### Sicherheitshinweise

- § Allgemein gültige Vorschriften der Elektrizitäts- und Wasserwerke sowie der Feuerpolizei berücksichtigen.
- Montage und Anschluss nur durch Fachpersonal.
- Schäden durch Nichtbeachten dieser und dem Gerät beigelegter Unterlagen können beim Hersteller nicht geltend gemacht werden.
- Elektrischer Anschluss mit Kabel H05VV-F (Td), CH-N1W-VV-U (TT) oder Installationsdraht H07V-U (T) im Isolierschlauch.

### Montagehinweise

- Gerät muss jederzeit ohne Demontage von Möbelteilen aus der Nische gezogen werden können.
- Hausinstallationsseitig allpoliger Schalter mit min. 3 mm Kontaktabstand oder gleichwertige Trennvorrichtung vorsehen.
- Berührungsschutz des Apparates sicherstellen.
- Anschlusskabel vor dem Anschluss an den Anschlussklemmen mit Bride zugentlasten.
- Gerät seitlich in der Nische verschrauben

Einbau-Backofen  
**New Metro 70L Dual Fan**  
 NV70K2340RS  
 8806088179261



### Technische Angaben

⚡ Anschluss:	230 – 240 V
Stecker:	–
Kabellänge:	–
Leistung:	3,4 – 3,6 kW
Absicherung:	16 A

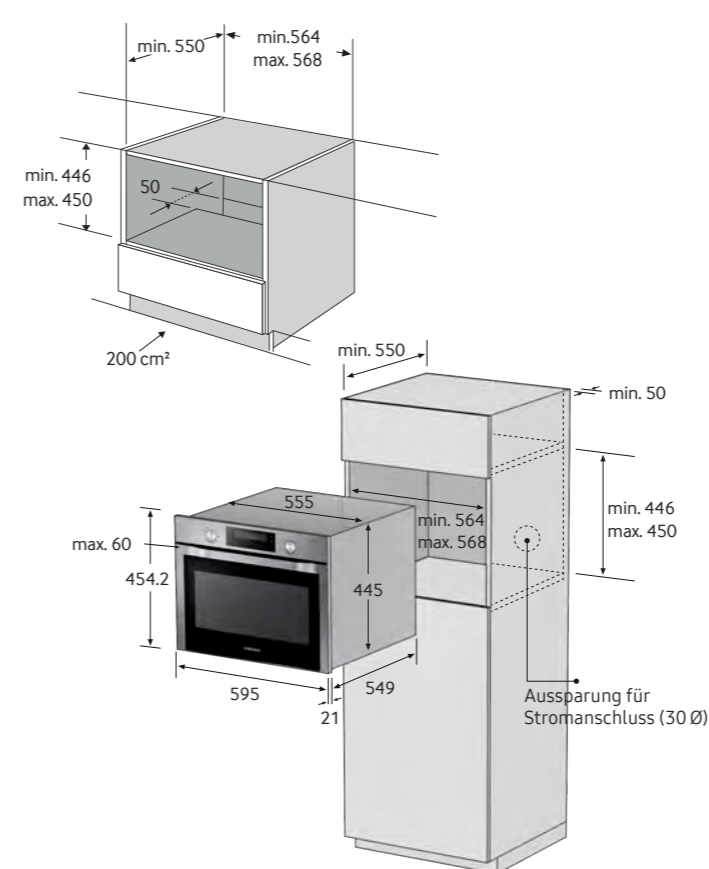
### Sicherheitshinweise

- § Allgemein gültige Vorschriften der Elektrizitäts- und Wasserwerke sowie der Feuerpolizei berücksichtigen.
- Montage und Anschluss nur durch Fachpersonal.
- Schäden durch Nichtbeachten dieser und dem Gerät beigelegter Unterlagen können beim Hersteller nicht geltend gemacht werden.
- Elektrischer Anschluss mit Kabel H05VV-F (Td), CH-N1W-VV-U (TT) oder Installationsdraht H07V-U (T) im Isolierschlauch.

### Montagehinweise

- Gerät muss jederzeit ohne Demontage von Möbelteilen aus der Nische gezogen werden können.
- Hausinstallationsseitig allpoliger Schalter mit min. 3 mm Kontaktabstand oder gleichwertige Trennvorrichtung vorsehen.
- Berührungsschutz des Apparates sicherstellen.
- Anschlusskabel vor dem Anschluss an den Anschlussklemmen mit Bride zugentlasten.
- Gerät seitlich in der Nische verschrauben

Ofen-Steamer-Kombigerät  
**NQF700 Steamer**  
 NQ50C7935ES  
 8806085188785



### Technische Angaben

⚡ Anschluss:	230 V
Stecker:	–
Kabellänge:	–
Leistung:	3,2 kW
Absicherung:	16 A

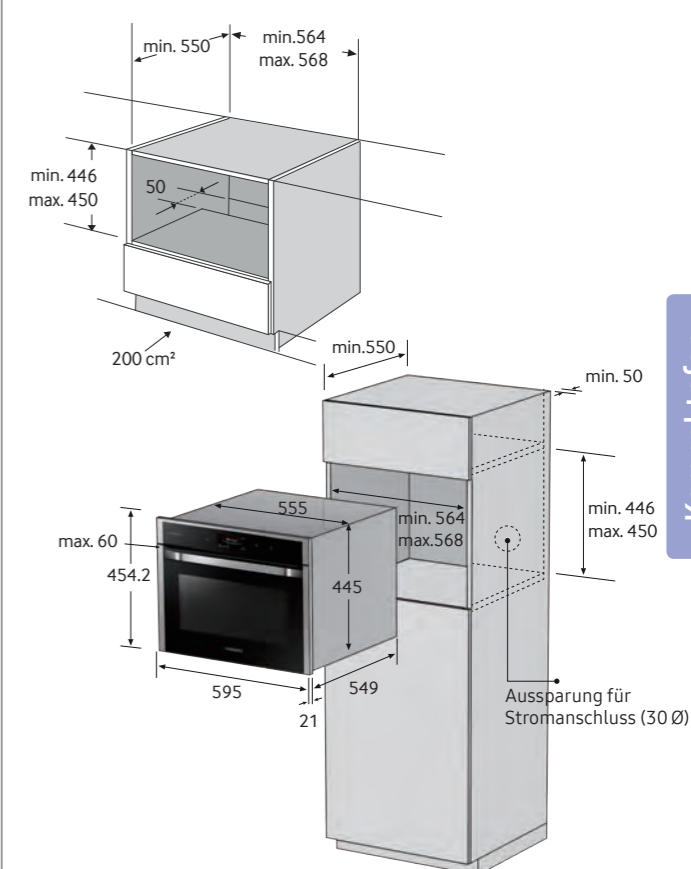
### Sicherheitshinweise

- § Allgemein gültige Vorschriften der Elektrizitätswerke sowie der Feuerpolizei berücksichtigen.
- Montage und Anschluss nur durch Fachpersonal.
- Schäden durch Nichtbeachten dieser und dem Gerät beigelegter Unterlagen können beim Hersteller nicht geltend gemacht werden.
- Elektrischer Anschluss mit Kabel H05VV-F (Td), CH-N1W-VV-U (TT) oder Installationsdraht H07V-U (T) im Isolierschlauch.

### Montagehinweise

- Gerät muss jederzeit ohne Demontage von Möbelteilen aus der Nische gezogen werden können.
- Hausinstallationsseitig allpoliger Schalter mit min. 3 mm Kontaktabstand oder gleichwertige Trennvorrichtung vorsehen.
- Berührungsschutz des Apparates sicherstellen.
- Anschlusskabel vor dem Anschluss an den Anschlussklemmen mit Bride zugentlasten.
- Gerät seitlich in der Nische verschrauben

Mikrowelle  
**NQF700 MWO Touch**  
 NQ50K5130BS  
 8806088336749



### Technische Angaben

⚡ Anschluss:	230 V
Stecker:	–
Kabellänge:	–
Leistung:	1,65 kW
Absicherung:	16 A

### Sicherheitshinweise

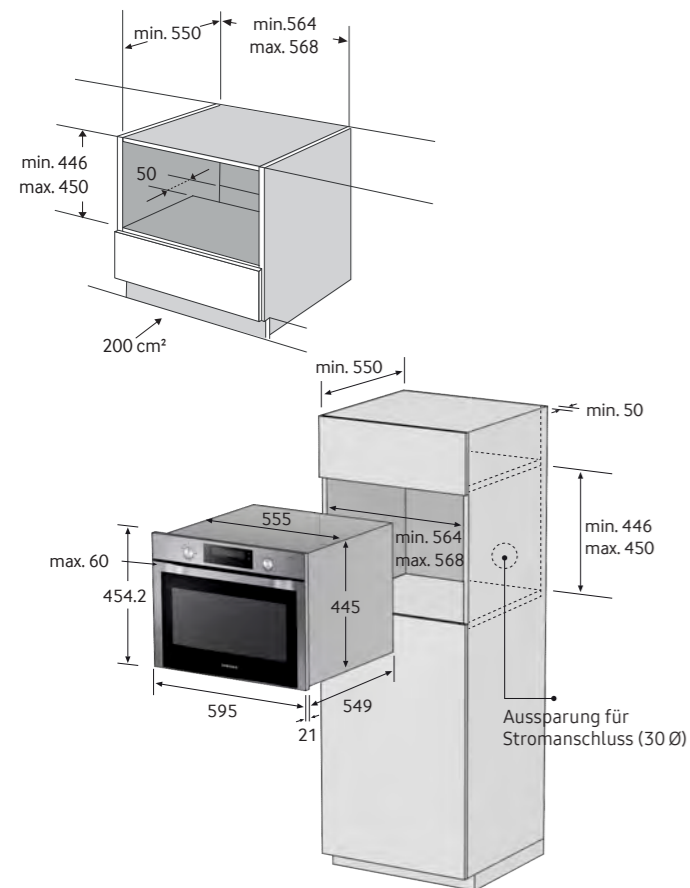
- § Allgemein gültige Vorschriften der Elektrizitätswerke sowie der Feuerpolizei berücksichtigen.
- Montage und Anschluss nur durch Fachpersonal.
- Schäden durch Nichtbeachten dieser und dem Gerät beigelegter Unterlagen können beim Hersteller nicht geltend gemacht werden.
- Elektrischer Anschluss mit Kabel H05VV-F (Td), CH-N1W-VV-U (TT) oder Installationsdraht H07V-U (T) im Isolierschlauch.

### Montagehinweise

- Gerät muss jederzeit ohne Demontage von Möbelteilen aus der Nische gezogen werden können.
- Hausinstallationsseitig allpoliger Schalter mit min. 3 mm Kontaktabstand oder gleichwertige Trennvorrichtung vorsehen.
- Berührungsschutz des Apparates sicherstellen.
- Anschlusskabel vor dem Anschluss an den Anschlussklemmen mit Bride zugentlasten.
- Gerät seitlich in der Nische verschrauben

## Mikrowelle NQF700 MWO Kombigerät

NQ50J3530BS  
8806086705400



### Technische Angaben

⚡	Anschluss:	230 V
	Stecker:	CEE 7/16
	Kabellänge:	1,5 m
	Leistung:	3,0 kW
	Absicherung:	16 A

### Sicherheitshinweise

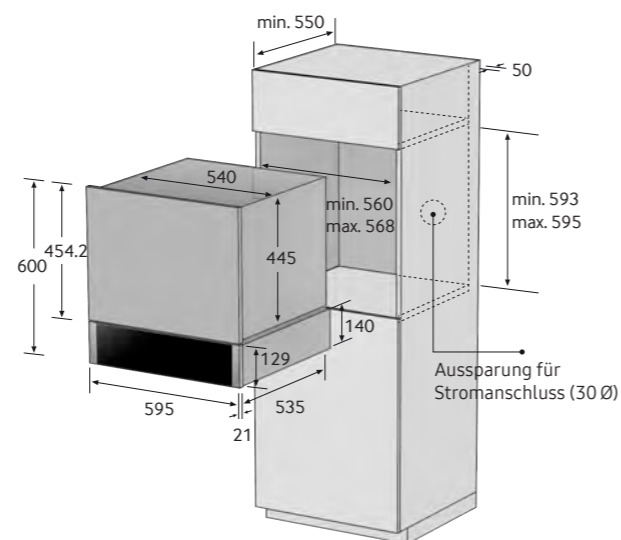
- § Allgemein gültige Vorschriften der Elektrizitätswerke sowie der Feuerpolizei berücksichtigen.
- Montage und Anschluss nur durch Fachpersonal.
- Schäden durch Nichtbeachten dieser und dem Gerät beigelegter Unterlagen können beim Hersteller nicht geltend gemacht werden.
- Elektrischer Anschluss mit Kabel H05VV-F (Td), CH-N1W-VV-U (TT) oder Installationsdraht H07V-U (T) im Isolierschlauch.

### Montagehinweise

- Gerät muss jederzeit ohne Demontage von Möbelteilen aus der Nische gezogen werden können.
- Hausinstallationsseitig allpoliger Schalter mit min. 3 mm Kontaktabstand oder gleichwertige Trennvorrichtung vorsehen.
- Berührungsschutz des Apparates sicherstellen.
- Anschlusskabel vor dem Anschluss an den Anschlussklemmen mit Bride zugentlasten.
- Gerät seitlich in der Nische verschrauben

## Wärmeschublade NEO

NL20J7100WB  
8806086700887



### Technische Angaben

⚡	Anschluss:	230 V
	Stecker:	EN 50075
	Kabellänge:	1,5 m
	Leistung:	0,42 kW
	Absicherung:	10 A

### Sicherheitshinweise

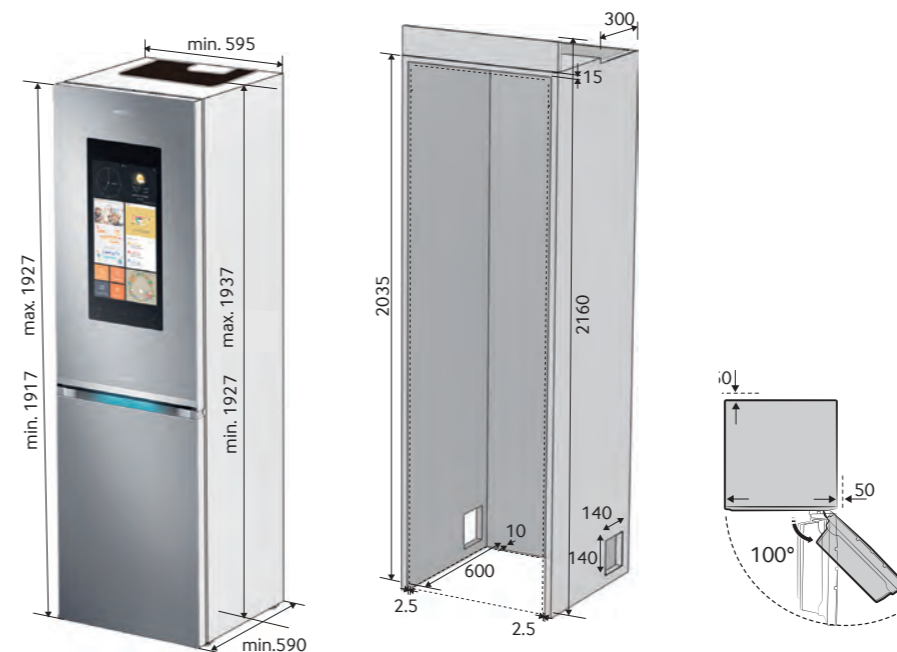
- § Allgemein gültige Vorschriften der Elektrizitätswerke sowie der Feuerpolizei berücksichtigen.
- Montage und Anschluss nur durch Fachpersonal.
- Schäden durch Nichtbeachten dieser und dem Gerät beigelegter Unterlagen können beim Hersteller nicht geltend gemacht werden.
- Elektrischer Anschluss mit Kabel H05VV-F (Td), CH-N1W-VV-U (TT) oder Installationsdraht H07V-U (T) im Isolierschlauch.

### Montagehinweise

- Gerät muss jederzeit ohne Demontage von Möbelteilen aus der Nische gezogen werden können.
- Hausinstallationsseitig allpoliger Schalter mit min. 3 mm Kontaktabstand oder gleichwertige Trennvorrichtung vorsehen.
- Berührungsschutz des Apparates sicherstellen.
- Anschlusskabel vor dem Anschluss an den Anschlussklemmen mit Bride zugentlasten.
- Gerät seitlich in der Nische verschrauben

## Kühl- und Gefrierschrank RB7500 Family Hub

RB38K7998S4  
8806088582337



### Technische Angaben

⚡	Anschluss:	230 V
	Stecker:	-
	Kabellänge:	-
	Leistung:	150 kW
	Absicherung:	2 A

🔌	Anschluss:	-
	Frischwasser:	-
	Schlauchlänge:	-

Geräusch: 39 dB (A)

### Sicherheitshinweise

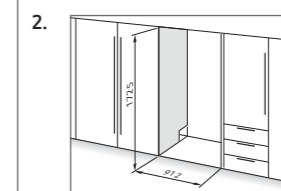
- § Allgemein gültige Vorschriften der Elektrizitäts- und Wasserwerke sowie der Feuerpolizei berücksichtigen.
- Montage und Anschluss nur durch Fachpersonal.
- Schäden durch Nichtbeachten dieser und dem Gerät beigelegter Unterlagen können beim Hersteller nicht geltend gemacht werden.
- Den Stecker mit trockenen Händen vollständig einstecken.

### Montagehinweise

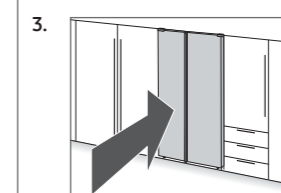
- 🔧 Bauseitige Anschlüsse für Strom, Wasserzu- und ableitung dürfen nicht hinter dem Gerät liegen.
- Gerät muss jederzeit ohne Demontage von Möbelteilen aus der Nische gezogen werden können.
- Wenn die Schlauchlänge nicht ausreicht, längeren Zulaufschlauch verwenden.
- Wasserzu- und ableitung beim Einschieben des Gerätes nicht knicken.
- Standort ohne direkte Sonneneinstrahlung wählen

### Einbauanleitung

#### 1. Sicherheitshinweise beachten



- Kontrollen vor der Montage**
- Nische sauber und zugänglich?
  - Netzanschlüsse im Nebenkasten?
  - Anschlusswerte gemäss Typenschild?

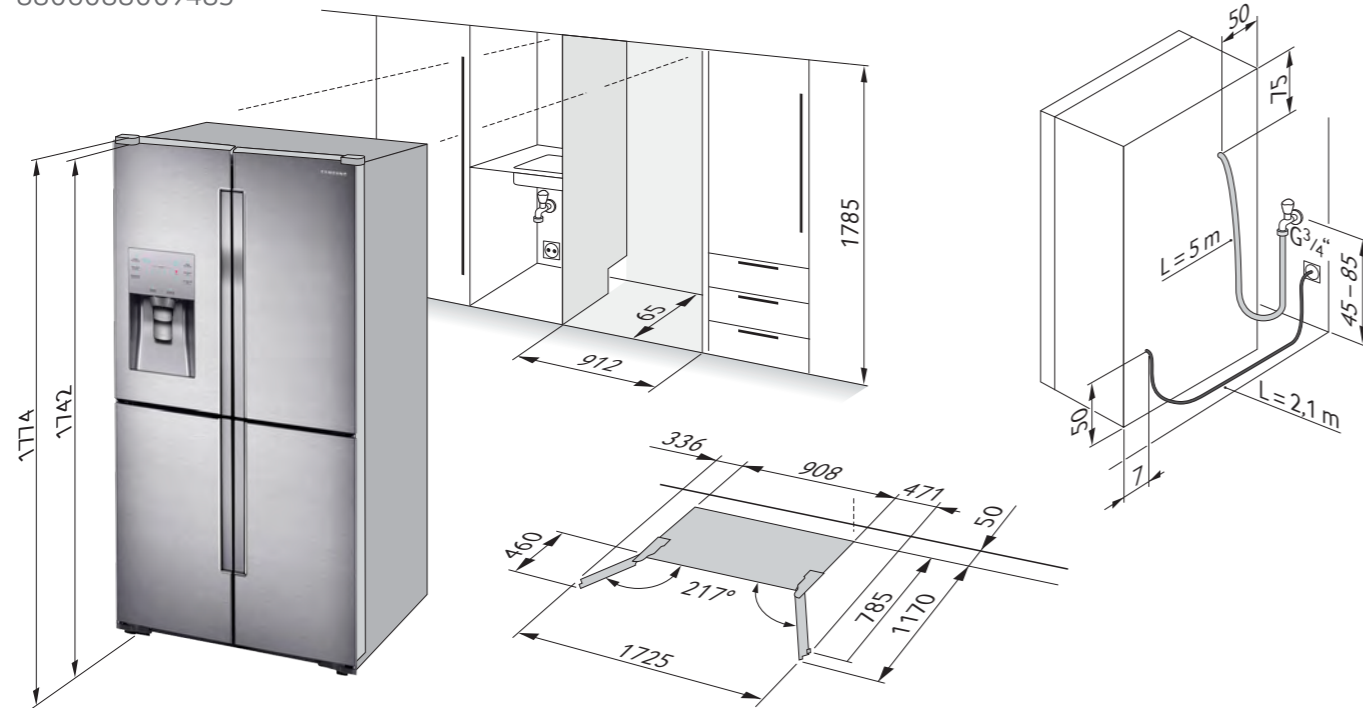


- 3. Gerät korrekt in die Nische schieben**
- Gerät soweit in die Nische schieben, dass sich die Türen ungehindert öffnen lassen. Siehe Zeichnung oben.
- Achtung:** Netzkabel nicht knicken oder einklemmen.


#### 4. Gerätefunktion prüfen


Türen müssen sich frei und ohne Anschläge öffnen lassen.

Side by Side  
**T9000**  
 RF56J9071SR  
 8806088009483




### Technische Angaben

	Anschluss:	230 V
	Stecker:	-
	Kabellänge:	2 m
	Leistung:	150 kW
	Absicherung:	2 A

	Anschluss:	6 mm 1/4"
	Frischwasser:	Kaltwasserleitung
	Schlauchlänge:	5 m

Geräusch: 39 dB (A)

	<b>Nischenmass:</b>	
	Breite	1012 mm
	Höhe	1797 mm
	Tiefe	768 mm

### Sicherheitshinweise

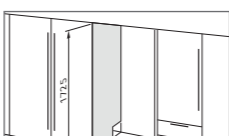
- Allgemein gültige Vorschriften der Elektrizitäts- und Wasserwerke sowie der Feuerpolizei berücksichtigen.
- Montage und Anschluss nur durch Fachpersonal.
- Schäden durch Nichtbeachten dieser und dem Gerät beigelegter Unterlagen können beim Hersteller nicht geltend gemacht werden.
- Den Stecker mit trockenen Händen vollständig einstecken.

### Montagehinweise

- Bauseitige Anschlüsse für Strom, Wasserzu- und ableitung dürfen nicht hinter dem Gerät liegen.
- Gerät muss jederzeit ohne Demontage von Möbelteilen aus der Nische gezogen werden können.
- Wenn die Schlauchlänge nicht ausreicht, längeren Zulaufschlauch verwenden.
- Wasserzu- und ableitung beim Einschieben des Gerätes nicht knicken.
- Standort ohne direkte Sonneneinstrahlung wählen

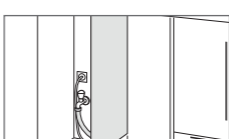
### Einbauanleitung

#### 1. Sicherheitshinweise beachten

- 

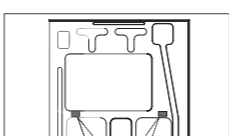
**Kontrollen vor der Montage**

  - Nische sauber und zugänglich?
  - Wasser- und Netzanschlüsse im Nebenkasten?
  - Anschlusswerte gemäss Typenschild?

- 

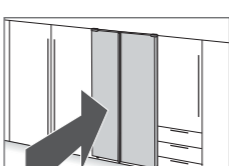
**Wasser- und Netzanschluss herstellen**

  - Wasseranschluss herstellen und gut festziehen.
  - Dichtheit prüfen.
  - Netzstecker einstecken

- 

**Abstandshalter korrekt aufdrücken**

Die Abstandshalter befinden sich in der Gerätetür und verhindern, dass das Gerät zu weit an die Wand geschoben werden kann.

- 

**Gerät korrekt in die Nische schieben**

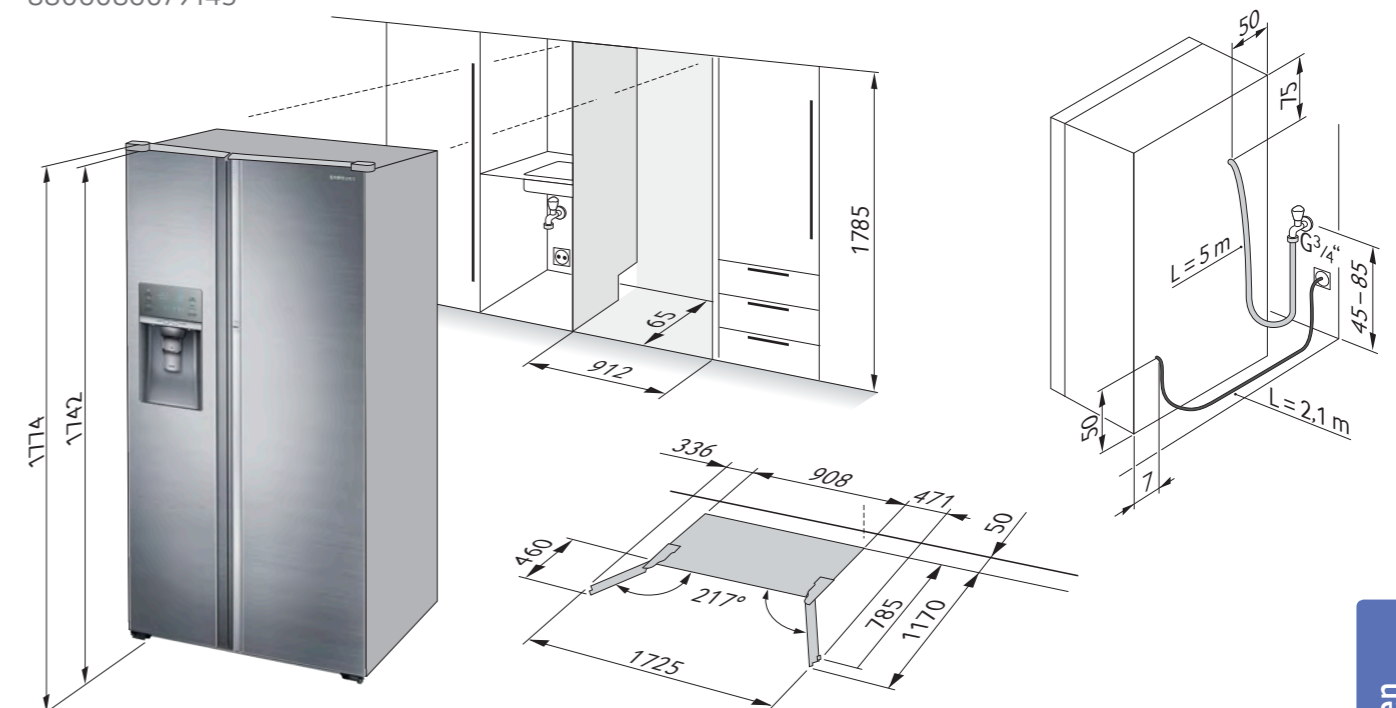
Gerät soweit in die Nische schieben, dass sich die Türen ungehindert öffnen lassen. Siehe Zeichnung oben.

**Achtung:** Schläuche und Netzkabel nicht knicken oder einklemmen.


- Gerätefunktion prüfen**


Türen müssen sich frei und ohne Anschlagen öffnen lassen.

Side by Side  
**RH9000**  
 RH57H90607F  
 8806086079143




### Technische Angaben

	Anschluss:	230 V
	Stecker:	-
	Kabellänge:	2 m
	Leistung:	150 kW
	Absicherung:	2 A

	Anschluss:	6 mm 1/4"
	Frischwasser:	Kaltwasserleitung
	Schlauchlänge:	5 m

Geräusch: 39 dB (A)

	<b>Nischenmass:</b>	
	Breite	1012 mm
	Höhe	1780 mm
	Tiefe	811 mm

### Sicherheitshinweise

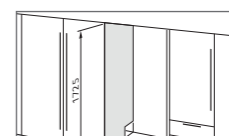
- Allgemein gültige Vorschriften der Elektrizitäts- und Wasserwerke sowie der Feuerpolizei berücksichtigen.
- Montage und Anschluss nur durch Fachpersonal.
- Schäden durch Nichtbeachten dieser und dem Gerät beigelegter Unterlagen können beim Hersteller nicht geltend gemacht werden.
- Den Stecker mit trockenen Händen vollständig einstecken.

### Montagehinweise

- Bauseitige Anschlüsse für Strom, Wasserzu- und ableitung dürfen nicht hinter dem Gerät liegen.
- Gerät muss jederzeit ohne Demontage von Möbelteilen aus der Nische gezogen werden können.
- Wenn die Schlauchlänge nicht ausreicht, längeren Zulaufschlauch verwenden.
- Wasserzu- und ableitung beim Einschieben des Gerätes nicht knicken.
- Standort ohne direkte Sonneneinstrahlung wählen

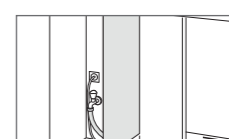
### Einbauanleitung

#### 1. Sicherheitshinweise beachten

- 

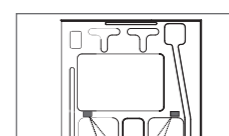
**Kontrollen vor der Montage**

  - Nische sauber und zugänglich?
  - Wasser- und Netzanschlüsse im Nebenkasten?
  - Anschlusswerte gemäss Typenschild?

- 

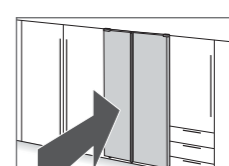
**Wasser- und Netzanschluss herstellen**

  - Wasseranschluss herstellen und gut festziehen.
  - Dichtheit prüfen.
  - Netzstecker einstecken

- 

**Abstandshalter korrekt aufdrücken**

Die Abstandshalter befinden sich in der Gerätetür und verhindern, dass das Gerät zu weit an die Wand geschoben werden kann.

- 

**Gerät korrekt in die Nische schieben**

Gerät soweit in die Nische schieben, dass sich die Türen ungehindert öffnen lassen. Siehe Zeichnung oben.

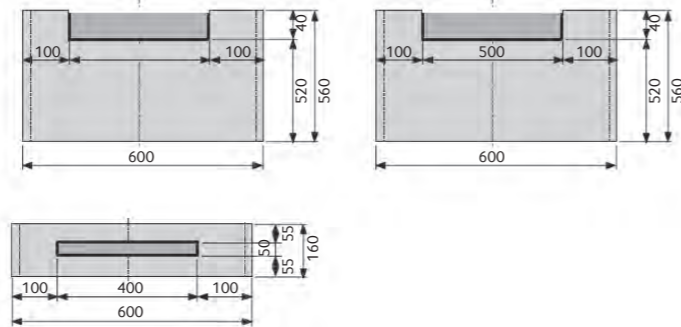
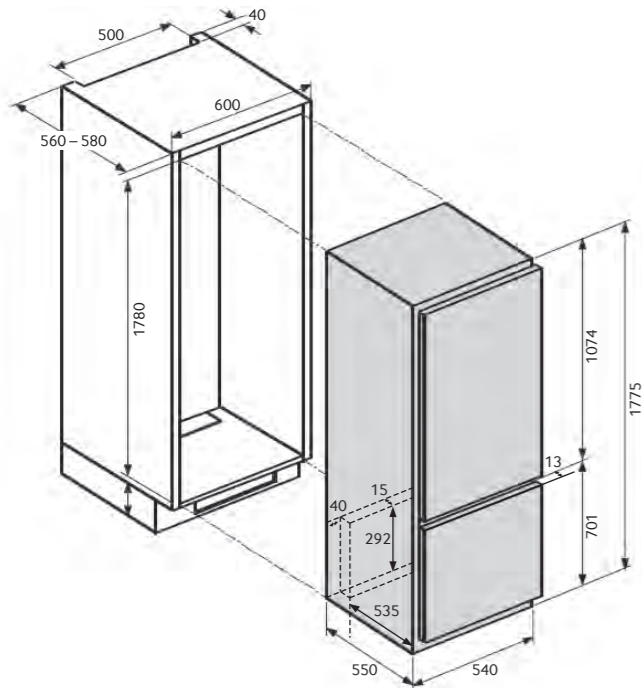
**Achtung:** Schläuche und Netzkabel nicht knicken oder einklemmen.

- Gerätefunktion prüfen**

Türen müssen sich frei und ohne Anschlagen öffnen lassen.

## Kühl- und Gefrierschrank RB6000 Einbau

BRB260187WW/WS  
8806088593302



### Technische Angaben

⚡ Anschluss:	220 - 240 V
Stecker:	-
Kabellänge:	1,8 m
Leistung:	160 kW
Absicherung:	1.4 A

➡ Anschluss:	-
Frischwasser:	-
Schlauchlänge:	-

Geräusch: 38 dB (A)

### Sicherheitshinweise

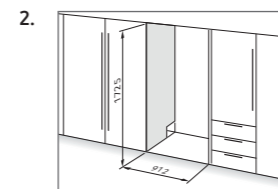
- § Allgemein gültige Vorschriften der Elektrizitäts- und Wasserwerke sowie der Feuerpolizei berücksichtigen.
- Montage und Anschluss nur durch Fachpersonal.
- Schäden durch Nichtbeachten dieser und dem Gerät beigelegter Unterlagen können beim Hersteller nicht geltend gemacht werden.
- Den Stecker mit trockenen Händen vollständig einstecken.

### Montagehinweise

- 🔧 Bauseitige Anschlüsse für Strom, Wasserzu- und ableitung dürfen nicht hinter dem Gerät liegen.
- Gerät muss jederzeit ohne Demontage von Möbelteilen aus der Nische gezogen werden können.
- Wenn die Schlauchlänge nicht ausreicht, längeren Zulaufschlauch verwenden.
- Wasserzu- und ableitung beim Einschieben des Gerätes nicht knicken.
- Standort ohne direkte Sonneneinstrahlung wählen

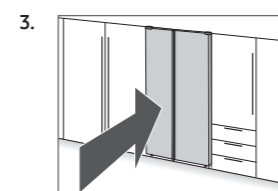
### Einbauanleitung

#### 1. Sicherheitshinweise beachten



#### Kontrollen vor der Montage

- Nische sauber und zugänglich?
- Netzanschlüsse im Nebenkasten?
- Anschlusswerte gemäss Typenschild?



#### Gerät korrekt in die Nische schieben

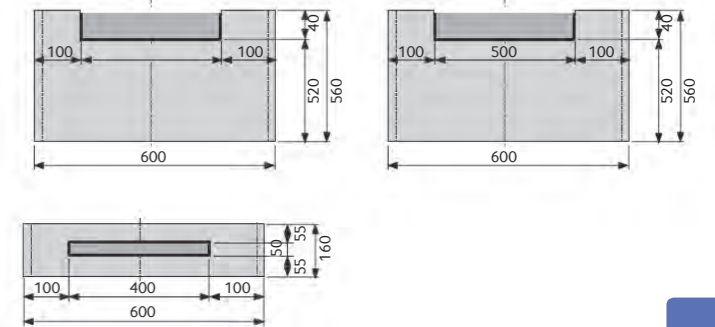
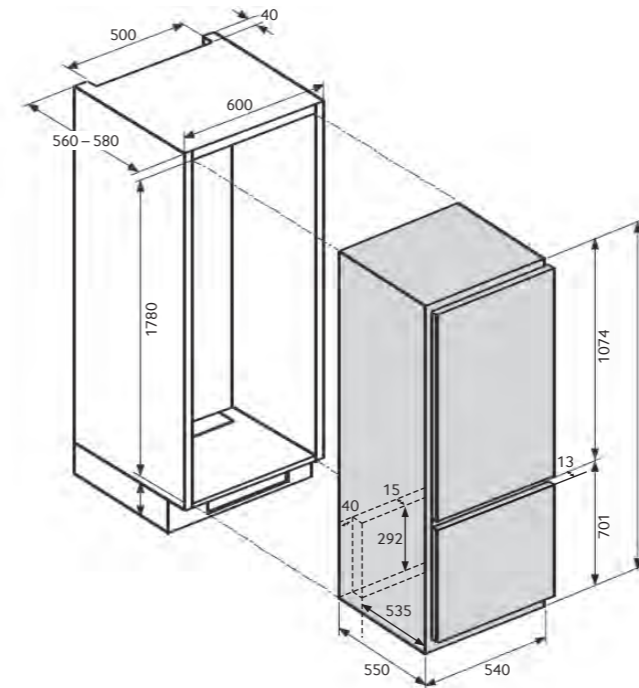
- Gerät soweit in die Nische schieben, dass sich die Türen ungehindert öffnen lassen. Siehe Zeichnung oben.
- Achtung:** Netzkabel nicht knicken oder einklemmen.

#### 4. Gerätefunktion prüfen

Türen müssen sich frei und ohne Anschläge öffnen lassen.

## Kühl- und Gefrierschrank RB6000 Einbau

BRB260135WW/WS  
8806088593258



### Technische Angaben

⚡ Anschluss:	220 - 240 V
Stecker:	-
Kabellänge:	1,8 m
Leistung:	160 kW
Absicherung:	1.4 A

➡ Anschluss:	-
Frischwasser:	-
Schlauchlänge:	-

Geräusch: 38 dB (A)

### Sicherheitshinweise

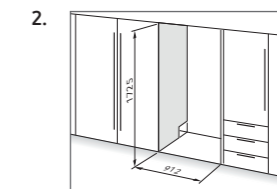
- § Allgemein gültige Vorschriften der Elektrizitäts- und Wasserwerke sowie der Feuerpolizei berücksichtigen.
- Montage und Anschluss nur durch Fachpersonal.
- Schäden durch Nichtbeachten dieser und dem Gerät beigelegter Unterlagen können beim Hersteller nicht geltend gemacht werden.
- Den Stecker mit trockenen Händen vollständig einstecken.

### Montagehinweise

- 🔧 Bauseitige Anschlüsse für Strom, Wasserzu- und ableitung dürfen nicht hinter dem Gerät liegen.
- Gerät muss jederzeit ohne Demontage von Möbelteilen aus der Nische gezogen werden können.
- Wenn die Schlauchlänge nicht ausreicht, längeren Zulaufschlauch verwenden.
- Wasserzu- und ableitung beim Einschieben des Gerätes nicht knicken.
- Standort ohne direkte Sonneneinstrahlung wählen

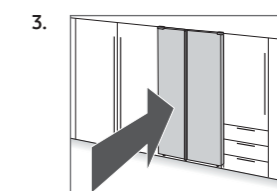
### Einbauanleitung

#### 1. Sicherheitshinweise beachten



#### Kontrollen vor der Montage

- Nische sauber und zugänglich?
- Netzanschlüsse im Nebenkasten?
- Anschlusswerte gemäss Typenschild?



#### Gerät korrekt in die Nische schieben

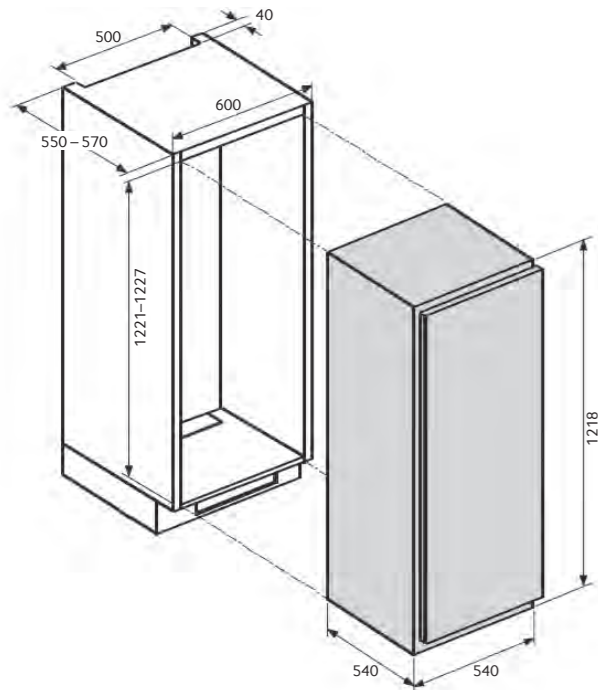
- Gerät soweit in die Nische schieben, dass sich die Türen ungehindert öffnen lassen. Siehe Zeichnung oben.
- Achtung:** Netzkabel nicht knicken oder einklemmen.

#### 4. Gerätefunktion prüfen

Türen müssen sich frei und ohne Anschläge öffnen lassen.


## Kühl- und Gefrierschrank RB2000 Einbau


BRR19M011WW/WS  
8806088810416



Verfügbar ab 2. Quartal 2018  
Weitere Details auf Anfrage

### Technische Angaben

	Anschluss:	220 - 240 V
	Stecker:	-
	Kabellänge:	1,8 m
	Leistung:	160 kW
	Absicherung:	1.4 A

	Anschluss:	-
	Frischwasser:	-
	Schlauchlänge:	-

Geräusch: 41 dB (A)

### Sicherheitshinweise

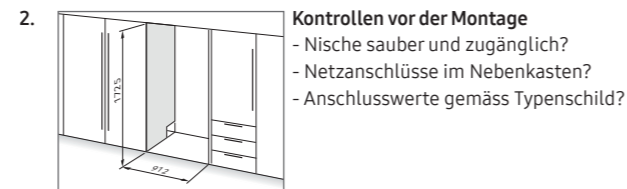
- Allgemein gültige Vorschriften der Elektrizitäts- und Wasserwerke sowie der Feuerpolizei berücksichtigen.
- Montage und Anschluss nur durch Fachpersonal.
- Schäden durch Nichtbeachten dieser und dem Gerät beigelegter Unterlagen können beim Hersteller nicht geltend gemacht werden.
- Den Stecker mit trockenen Händen vollständig einstecken.

### Montagehinweise

- Bauseitige Anschlüsse für Strom, Wasserzu- und -ableitung dürfen nicht hinter dem Gerät liegen.
- Gerät muss jederzeit ohne Demontage von Möbelteilen aus der Nische gezogen werden können.
- Wenn die Schlauchlänge nicht ausreicht, längeren Zulaufschlauch verwenden.
- Wasserzu- und -ableitung beim Einschieben des Gerätes nicht knicken.
- Standort ohne direkte Sonneneinstrahlung wählen

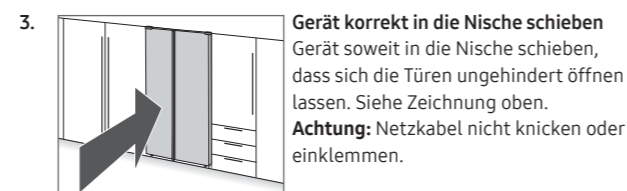
### Einbauanleitung

#### 1. Sicherheitshinweise beachten



#### Kontrollen vor der Montage

- Nische sauber und zugänglich?
- Netzanschlüsse im Nebenkasten?
- Anschlusswerte gemäss Typenschild?



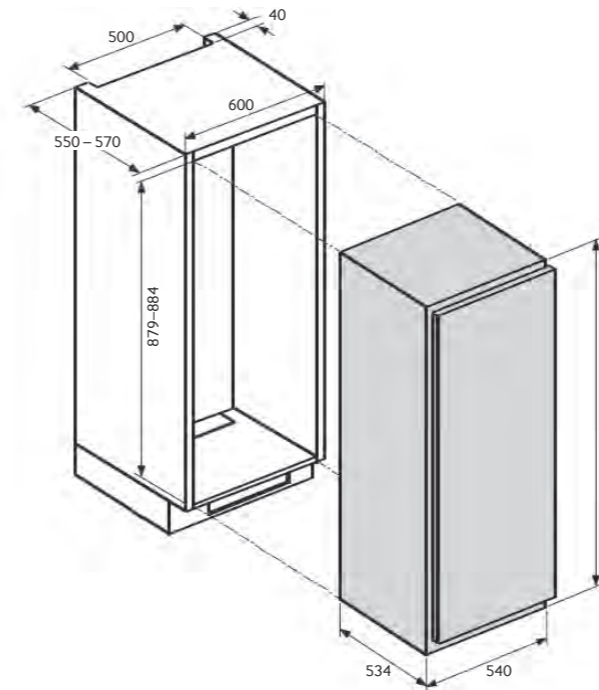
#### Gerät korrekt in die Nische schieben

- Gerät soweit in die Nische schieben, dass sich die Türen ungehindert öffnen lassen. Siehe Zeichnung oben.
- Achtung:** Netzkabel nicht knicken oder einklemmen.

- Gerätefunktion prüfen**  
Türen müssen sich frei und ohne Anschläge öffnen lassen.


## Kühl- und Gefrierschrank RB2000 Einbau


BRR12M001WW/WS  
8806088810386



Verfügbar ab 2. Quartal 2018  
Weitere Details auf Anfrage

### Technische Angaben

	Anschluss:	220 - 240 V
	Stecker:	-
	Kabellänge:	1,8 m
	Leistung:	-
	Absicherung:	-

	Anschluss:	-
	Frischwasser:	-
	Schlauchlänge:	-

Geräusch: 41 dB (A)

### Sicherheitshinweise

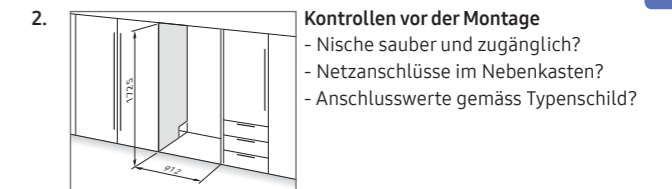
- Allgemein gültige Vorschriften der Elektrizitäts- und Wasserwerke sowie der Feuerpolizei berücksichtigen.
- Montage und Anschluss nur durch Fachpersonal.
- Schäden durch Nichtbeachten dieser und dem Gerät beigelegter Unterlagen können beim Hersteller nicht geltend gemacht werden.
- Den Stecker mit trockenen Händen vollständig einstecken.

### Montagehinweise

- Bauseitige Anschlüsse für Strom, Wasserzu- und -ableitung dürfen nicht hinter dem Gerät liegen.
- Gerät muss jederzeit ohne Demontage von Möbelteilen aus der Nische gezogen werden können.
- Wenn die Schlauchlänge nicht ausreicht, längeren Zulaufschlauch verwenden.
- Wasserzu- und -ableitung beim Einschieben des Gerätes nicht knicken.
- Standort ohne direkte Sonneneinstrahlung wählen

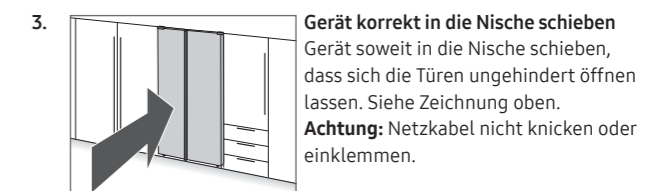
### Einbauanleitung

#### 1. Sicherheitshinweise beachten



#### Kontrollen vor der Montage

- Nische sauber und zugänglich?
- Netzanschlüsse im Nebenkasten?
- Anschlusswerte gemäss Typenschild?

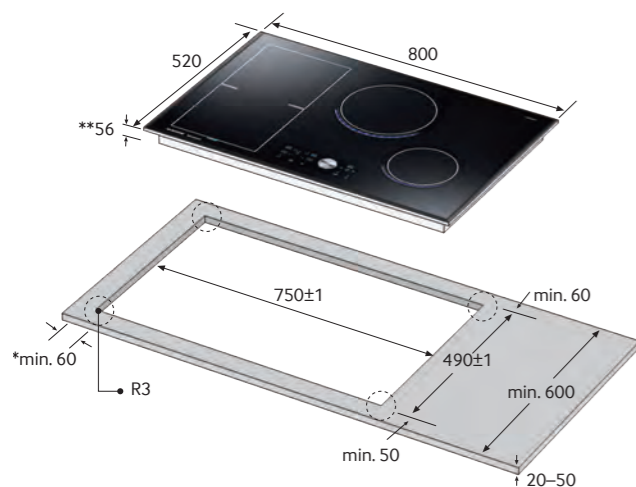


#### Gerät korrekt in die Nische schieben

- Gerät soweit in die Nische schieben, dass sich die Türen ungehindert öffnen lassen. Siehe Zeichnung oben.
- Achtung:** Netzkabel nicht knicken oder einklemmen.


- Gerätefunktion prüfen**  
Türen müssen sich frei und ohne Anschläge öffnen lassen.

Induktions-Kochfeld  
**NZ9900 80 cm**  
 NZ84J9770EK  
 8806086576413




alle Masse in mm  
 \* minimaler Abstand vom Kochfeld-Ausschnitt bis zur Wand  
 \*\* maximale Installationshöhe


### Technische Angaben

	Anschluss:	220 – 240 V / 400 V
	Stecker:	–
	Kabellänge:	–
	Leistung:	7 kW
	Absicherung:	2 × 16 A / 2PNE

### Sicherheitshinweise

-  Allgemein gültige Vorschriften der Elektrizitätswerke sowie der Feuerpolizei berücksichtigen.
- Montage und Anschluss nur durch Fachpersonal.
- Schäden durch Nichtbeachten dieser und dem Gerät beigelegter Unterlagen können beim Hersteller nicht geltend gemacht werden.
- Teile, welche in den Raum unterhalb der Kochplatten hineinragen, müssen aus nicht brennbarem Material bestehen.
- Brennbare Wände/Decken oberhalb der Kochfläche müssen entsprechend dem zuständigen feuerpolizeilichen Organ feuerhemmend verkleidet sein.

### Montagehinweise


-  Mindestabstände zu Wänden beachten.
- Für genügend Be- und Entlüftung der Nische sorgen.
- Sicherung/Hauptschalter erst nach dem Verkabeln vom Kochfeld und Schaltkasten einschalten.
- Berührungsschutz des Apparates sicherstellen.
- Ausquellende Dichtungsmasse entfernen.
- Um Schäden zu vermeiden, Kochfeld nur mit Kunststoffschaber aus der Nische heben.

Induktions-Kochfeld  
**NZ6000 60 cm**  
 NZ64N777GK


Verfügbar ab 2. Quartal 2018  
 Weitere Details auf Anfrage

alle Masse in mm  
 \* minimaler Abstand vom Kochfeld-Ausschnitt bis zur Wand  
 \*\* maximale Installationshöhe


### Technische Angaben

	Anschluss:	220 – 240 V / 400 V
	Stecker:	–
	Kabellänge:	–
	Leistung:	7,2 kW
	Absicherung:	2 × 16 A / 2PNE

### Sicherheitshinweise

-  Allgemein gültige Vorschriften der Elektrizitätswerke sowie der Feuerpolizei berücksichtigen.
- Montage und Anschluss nur durch Fachpersonal.
- Schäden durch Nichtbeachten dieser und dem Gerät beigelegter Unterlagen können beim Hersteller nicht geltend gemacht werden.
- Teile, welche in den Raum unterhalb der Kochplatten hineinragen, müssen aus nicht brennbarem Material bestehen.
- Brennbare Wände/Decken oberhalb der Kochfläche müssen entsprechend dem zuständigen feuerpolizeilichen Organ feuerhemmend verkleidet sein.

### Montagehinweise


-  Mindestabstände zu Wänden beachten.
- Für genügend Be- und Entlüftung der Nische sorgen.
- Sicherung/Hauptschalter erst nach dem Verkabeln vom Kochfeld und Schaltkasten einschalten.
- Berührungsschutz des Apparates sicherstellen.
- Ausquellende Dichtungsmasse entfernen.
- Um Schäden zu vermeiden, Kochfeld nur mit Kunststoffschaber aus der Nische heben.

Induktions-Kochfeld  
**NZ6000 60 cm**  
 NZ64N7757FK


Verfügbar ab 2. Quartal 2018  
 Weitere Details auf Anfrage

alle Masse in mm  
 \* minimaler Abstand vom Kochfeld-Ausschnitt bis zur Wand  
 \*\* maximale Installationshöhe


### Technische Angaben

	Anschluss:	220 – 240 V / 400 V
	Stecker:	–
	Kabellänge:	–
	Leistung:	7,2 kW
	Absicherung:	2 × 16 A / 2PNE

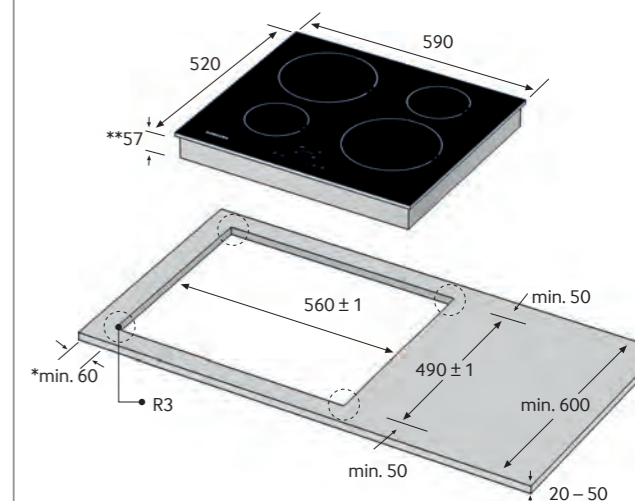
### Sicherheitshinweise

-  Allgemein gültige Vorschriften der Elektrizitätswerke sowie der Feuerpolizei berücksichtigen.
- Montage und Anschluss nur durch Fachpersonal.
- Schäden durch Nichtbeachten dieser und dem Gerät beigelegter Unterlagen können beim Hersteller nicht geltend gemacht werden.
- Teile, welche in den Raum unterhalb der Kochplatten hineinragen, müssen aus nicht brennbarem Material bestehen.
- Brennbare Wände/Decken oberhalb der Kochfläche müssen entsprechend dem zuständigen feuerpolizeilichen Organ feuerhemmend verkleidet sein.

### Montagehinweise


-  Mindestabstände zu Wänden beachten.
- Für genügend Be- und Entlüftung der Nische sorgen.
- Sicherung/Hauptschalter erst nach dem Verkabeln vom Kochfeld und Schaltkasten einschalten.
- Berührungsschutz des Apparates sicherstellen.
- Ausquellende Dichtungsmasse entfernen.
- Um Schäden zu vermeiden, Kochfeld nur mit Kunststoffschaber aus der Nische heben.

Induktions-Kochfeld  
**NZ5000H 59 cm**  
 NZ64F3NM1AB  
 8806085494084




alle Masse in mm  
 \* minimaler Abstand vom Kochfeld-Ausschnitt bis zur Wand  
 \*\* maximale Installationshöhe


### Technische Angaben

	Anschluss:	220 – 240 V / 400 V
	Stecker:	–
	Kabellänge:	2,0 m
	Leistung:	7,2 kW
	Absicherung:	2 × 16 A / 2PNE

### Sicherheitshinweise

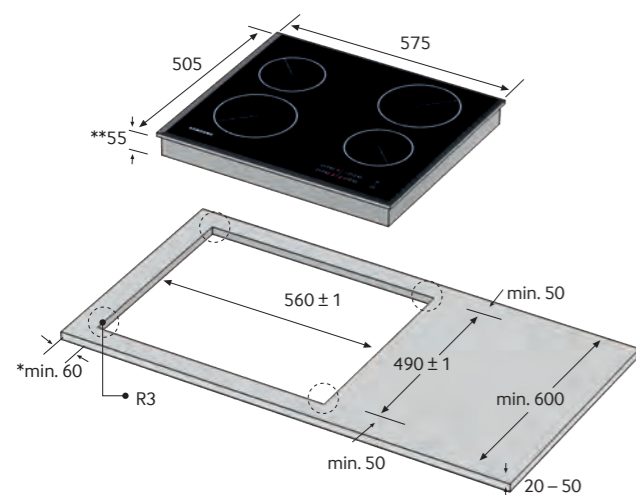
-  Allgemein gültige Vorschriften der Elektrizitätswerke sowie der Feuerpolizei berücksichtigen.
- Montage und Anschluss nur durch Fachpersonal.
- Schäden durch Nichtbeachten dieser und dem Gerät beigelegter Unterlagen können beim Hersteller nicht geltend gemacht werden.
- Teile, welche in den Raum unterhalb der Kochplatten hineinragen, müssen aus nicht brennbarem Material bestehen.
- Brennbare Wände/Decken oberhalb der Kochfläche müssen entsprechend dem zuständigen feuerpolizeilichen Organ feuerhemmend verkleidet sein.

### Montagehinweise

-  Mindestabstände zu Wänden beachten.
- Für genügend Be- und Entlüftung der Nische sorgen.
- Sicherung/Hauptschalter erst nach dem Verkabeln vom Kochfeld und Schaltkasten einschalten.
- Berührungsschutz des Apparates sicherstellen.
- Ausquellende Dichtungsmasse entfernen.
- Um Schäden zu vermeiden, Kochfeld nur mit Kunststoffschaber aus der Nische heben.

## Induktions-Kochfeld GEO 60 cm

CTR464EB01  
8808993578207



alle Masse in mm  
\* minimaler Abstand vom Kochfeld-Ausschnitt bis zur Wand  
\*\* maximale Installationshöhe

### Technische Angaben

⚡	Anschluss:	230 V
	Stecker:	-
	Kabellänge:	2,0 m
	Leistung:	6,0 kW
	Absicherung:	2 × 16 A

### Sicherheitshinweise

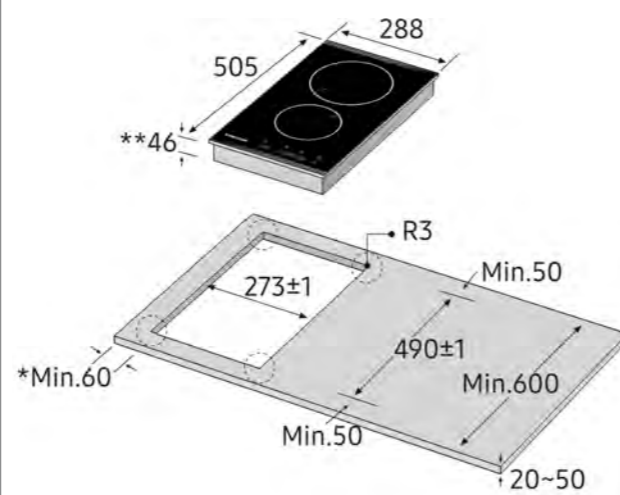
- § Allgemein gültige Vorschriften der Elektrizitätswerke sowie der Feuerpolizei berücksichtigen.
- Montage und Anschluss nur durch Fachpersonal.
- Schäden durch Nichtbeachten dieser und dem Gerät beigelegter Unterlagen können beim Hersteller nicht geltend gemacht werden.
- Teile, welche in den Raum unterhalb der Kochplatten hineinragen, müssen aus nicht brennbarem Material bestehen.
- Brennbare Wände/Decken oberhalb der Kochfläche müssen entsprechend dem zuständigen feuerpolizeilichen Organ feuerhemmend verkleidet sein.

### Montagehinweise

- 1 Mindestabstände zu Wänden beachten.
- 2 Für genügend Be- und Entlüftung der Nische sorgen.
- 3 Sicherung/Hauptschalter erst nach dem Verkabeln vom Kochfeld und Schaltkasten einschalten.
- 4 Berührungsschutz des Apparates sicherstellen.
- 5 Ausquellende Dichtungsmasse entfernen.
- 6 Um Schäden zu vermeiden, Kochfeld nur mit Kunststoffschaber aus der Nische heben.

## Induktions-Kochfeld Zwei Zonen Kochfeld

CTR432NB02



alle Masse in mm  
\* minimaler Abstand vom Kochfeld-Ausschnitt bis zur Wand  
\*\* maximale Installationshöhe

### Technische Angaben

⚡	Anschluss:	230 V
	Stecker:	-
	Kabellänge:	-
	Leistung:	3,0 kW
	Absicherung:	2 × 16 A

### Sicherheitshinweise

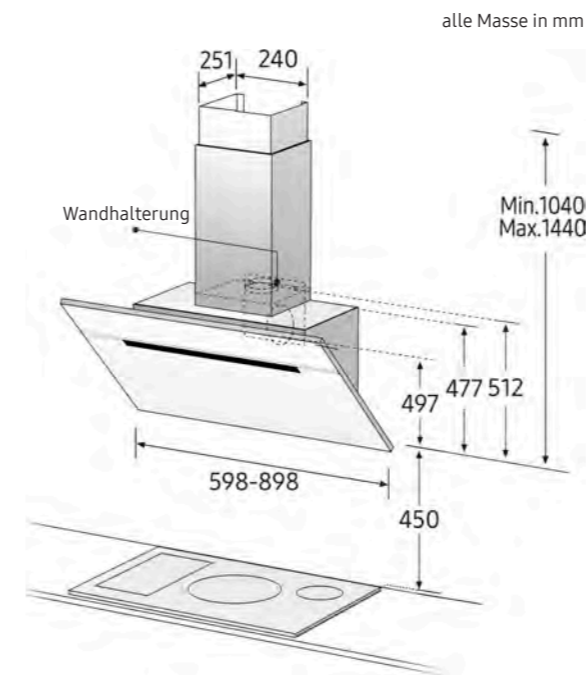
- § Allgemein gültige Vorschriften der Elektrizitätswerke sowie der Feuerpolizei berücksichtigen.
- Montage und Anschluss nur durch Fachpersonal.
- Schäden durch Nichtbeachten dieser und dem Gerät beigelegter Unterlagen können beim Hersteller nicht geltend gemacht werden.
- Teile, welche in den Raum unterhalb der Kochplatten hineinragen, müssen aus nicht brennbarem Material bestehen.
- Brennbare Wände/Decken oberhalb der Kochfläche müssen entsprechend dem zuständigen feuerpolizeilichen Organ feuerhemmend verkleidet sein.

### Montagehinweise

- 1 Mindestabstände zu Wänden beachten.
- 2 Für genügend Be- und Entlüftung der Nische sorgen.
- 3 Sicherung/Hauptschalter erst nach dem Verkabeln vom Kochfeld und Schaltkasten einschalten.
- 4 Berührungsschutz des Apparates sicherstellen.
- 5 Ausquellende Dichtungsmasse entfernen.
- 6 Um Schäden zu vermeiden, Kochfeld nur mit Kunststoffschaber aus der Nische heben.

## Dunstabzug NK7000 60 cm

NK24N9804VB



### Technische Angaben

⚡	Anschluss:	220 – 240 V
	Stecker:	-
	Kabellänge:	1,5 m
	Leistung:	1,5 kW
	Absicherung:	10 A

⌚	Leistung:	800 m³/h
	Gegendruck:	-
	Motor:	-
	Beleuchtung:	2 × 2,5 W LED
	Abluft/Umluft:	beides
	Abluftrohr:	ø150 mm

Geräusch: 57 – 73 dB (A)

### Sicherheitshinweise

- § Allgemein gültige Vorschriften der Elektrizitäts- und Wasserwerke sowie der Feuerpolizei berücksichtigen.
- Montage und Anschluss nur durch Fachpersonal.
- Schäden durch Nichtbeachten dieser und dem Gerät beigelegter Unterlagen können beim Hersteller nicht geltend gemacht werden.

### Montagehinweise

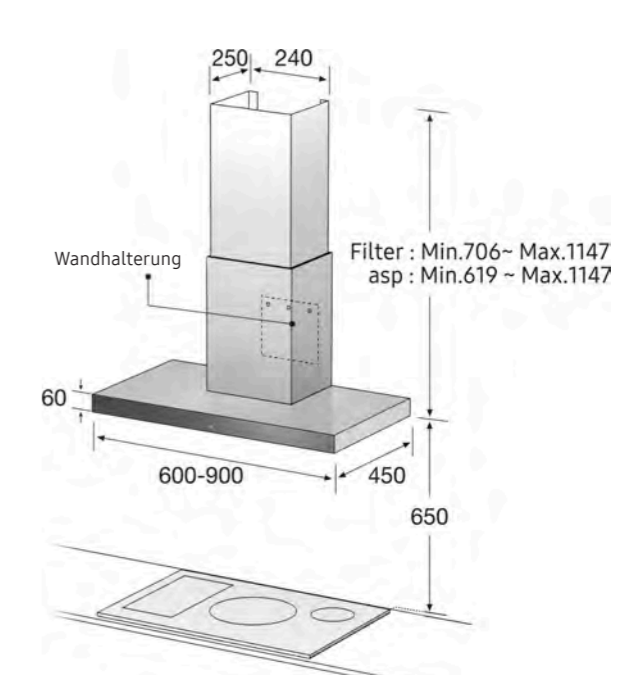
- ⚒ Minimaler Abstand Unterhöhe Haube zu:
  - Elektroherd: 45 cm
  - Gasherd: 45 cm
- Nur folgende Rohre ermöglichen einen einwandfreien Abzug der Luft:
  - Abluftrohre mit Alu-Beschichtung
  - feste Blechrohre
  - PVC-Rohre

### Optionales Zubehör

Aktivkohlefilter DG81-00560A

## Dunstabzug NK7000 90 cm

NK36N5703BS



### Technische Angaben

⚡	Anschluss:	220 – 240 V
	Stecker:	-
	Kabellänge:	1 m
	Leistung:	-
	Absicherung:	10 A

⌚	Leistung:	751 m³/h
	Gegendruck:	-
	Motor:	300 W
	Beleuchtung:	2 × 2,5 W LED
	Abluft/Umluft:	beides
	Abluftrohr:	ø150 mm

Geräusch: 64 dB (A)

### Sicherheitshinweise

- § Allgemein gültige Vorschriften der Elektrizitäts- und Wasserwerke sowie der Feuerpolizei berücksichtigen.
- Montage und Anschluss nur durch Fachpersonal.
- Schäden durch Nichtbeachten dieser und dem Gerät beigelegter Unterlagen können beim Hersteller nicht geltend gemacht werden.

### Montagehinweise

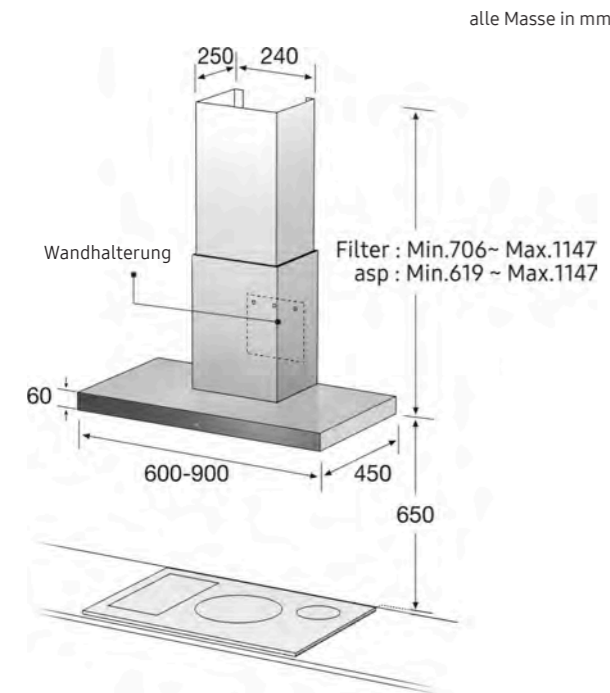
- ⚒ Minimaler Abstand Unterhöhe Haube zu:
  - Elektroherd: 65 cm
  - Gasherd: 65 cm
- Nur folgende Rohre ermöglichen einen einwandfreien Abzug der Luft:
  - Abluftrohre mit Alu-Beschichtung
  - feste Blechrohre
  - PVC-Rohre

### Optionales Zubehör

Aktivkohlefilter DG81-00560A



## Dunstabzug NK7000 60 cm NK24N5703BS



### Technische Angaben

	Anschluss:	220 – 240 V
	Stecker:	–
	Kabellänge:	1 m
	Leistung:	–
	Absicherung:	10 A

	Leistung:	751 m³/h
	Gegendruck:	–
	Motor:	300 W
	Beleuchtung:	2 × 2,5 W LED
	Abluft/Umluft:	beides
	Abluftrohr:	ø150 mm

Geräusch: 64 dB (A)

### Sicherheitshinweise

- § Allgemein gültige Vorschriften der Elektrizitäts- und Wasserwerke sowie der Feuerpolizei berücksichtigen.
- Montage und Anschluss nur durch Fachpersonal.
- Schäden durch Nichtbeachten dieser und dem Gerät beigelegter Unterlagen können beim Hersteller nicht geltend gemacht werden.

### Montagehinweise

- Minimaler Abstand Unterhöhe Haube zu:
  - Elektroherd: 65 cm
  - Gasherd: 65 cm
- Nur folgende Rohre ermöglichen einen einwandfreien Abzug der Luft:
  - Abluftrohre mit Alu-Beschichtung
  - feste Blechrohre
  - PVC-Rohre

### Optionales Zubehör

Aktivkohlefilter DG81-00560A

## Dunstabzug Einbauhaube 60 NK24M1030IS 8806088911175

Verfügbar ab 2. Quartal 2018  
Weitere Details auf Anfrage

### Technische Angaben

	Anschluss:	220 – 240 V
	Stecker:	–
	Kabellänge:	1 m
	Leistung:	–
	Absicherung:	10 A

	Leistung:	392 m³/h
	Gegendruck:	–
	Motor:	370 W
	Beleuchtung:	2 × 3 W LED
	Abluft/Umluft:	–
	Abluftrohr:	ø150 mm

Geräusch: 71 dB (A)

### Sicherheitshinweise

- § Allgemein gültige Vorschriften der Elektrizitäts- und Wasserwerke sowie der Feuerpolizei berücksichtigen.
- Montage und Anschluss nur durch Fachpersonal.
- Schäden durch Nichtbeachten dieser und dem Gerät beigelegter Unterlagen können beim Hersteller nicht geltend gemacht werden.

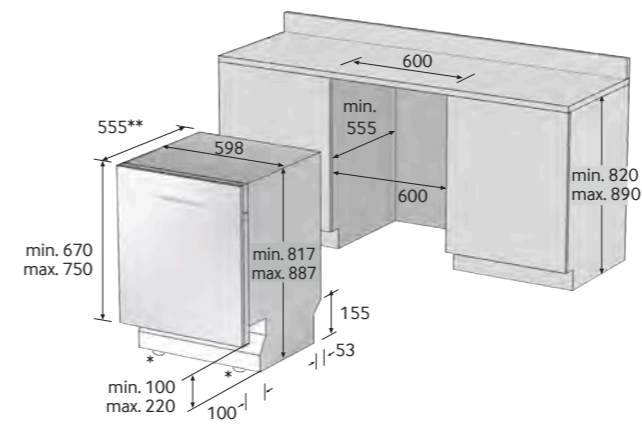
### Montagehinweise

- Minimaler Abstand Unterhöhe Haube zu:
  - Elektroherd: 45 cm
  - Gasherd: 45 cm
- Nur folgende Rohre ermöglichen einen einwandfreien Abzug der Luft:
  - Abluftrohre mit Alu-Beschichtung
  - feste Blechrohre
  - PVC-Rohre

### Optionales Zubehör

Aktivkohlefilter DG81-00560A

## Geschirrspüler DW9000 Integriert DW60M9550BB



alle Masse in mm  
\* Höhe kann angepasst werden (0–70)  
\*\* Mass ohne Türverkleidung

### Technische Angaben

	Anschluss:	220 – 240 V
	Stecker:	UCP2
	Kabellänge:	1,5 m
	Leistung:	2,0 – 2,3 kW
	Absicherung:	10 A

	Anschluss:	3/4"
	Wassertemp.:	max. 60° C
	Druck:	0,4 – 10 bar
	Schlauchlänge:	1,6 m

	Anschluss:	ø 22 mm
	Pumphöhe:	0,3 – 0,8 m
	Schlauchlänge:	1,95 m

Geräusch: 42 dB (A)

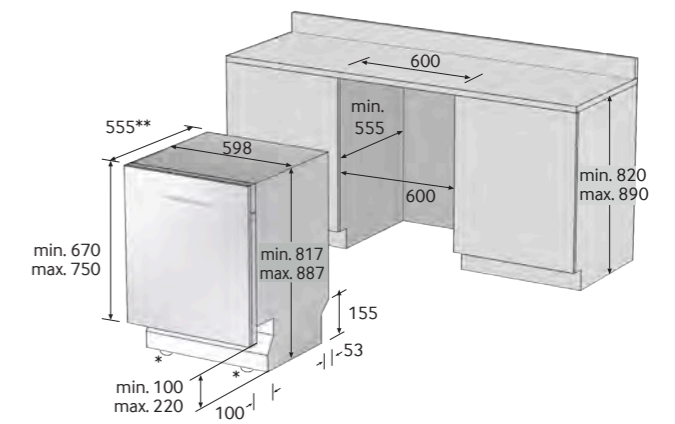
### Sicherheitshinweise

- § Allgemein gültige Vorschriften der Elektrizitäts- und Wasserwerke sowie der Feuerpolizei berücksichtigen.
- Montage und Anschluss nur durch Fachpersonal.
- Schäden durch Nichtbeachten dieser und dem Gerät beigelegter Unterlagen können beim Hersteller nicht geltend gemacht werden.

### Montagehinweise

- Bauseitige Anschlüsse für Strom, Wasserzu- und ableitung dürfen nicht hinter dem Gerät liegen.
- Gerät muss jederzeit ohne Demontage von Möbelteilen aus der Nische gezogen werden können.
- Wenn die Schlauchlänge nicht ausreicht, längeren Zulaufschlauch verwenden.
- Wasserzu- und ableitung beim Einschieben des Gerätes nicht knicken.
- Max. Türgewicht beachten.
- Gerät seitlich in der Nische verschrauben.

## Geschirrspüler DW5000 Vollintegriert DW60M6040BB 8806088224190



alle Masse in mm  
\* Höhe kann angepasst werden (0–70)  
\*\* Mass ohne Türverkleidung

### Technische Angaben

	Anschluss:	220 – 240 V
	Stecker:	UCP2
	Kabellänge:	1,5 m
	Leistung:	2,0 – 2,3 kW
	Absicherung:	10 A

	Anschluss:	3/4"
	Wassertemp.:	max. 60° C
	Druck:	0,5 – 8 bar
	Schlauchlänge:	1,6 m

	Anschluss:	ø 22 mm
	Pumphöhe:	0,3 – 0,8 m
	Schlauchlänge:	1,95 m

Geräusch: 44 dB (A)

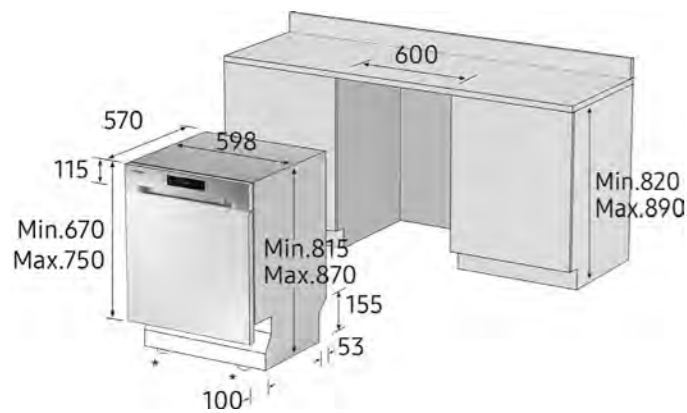
### Sicherheitshinweise

- § Allgemein gültige Vorschriften der Elektrizitäts- und Wasserwerke sowie der Feuerpolizei berücksichtigen.
- Montage und Anschluss nur durch Fachpersonal.
- Schäden durch Nichtbeachten dieser und dem Gerät beigelegter Unterlagen können beim Hersteller nicht geltend gemacht werden.

### Montagehinweise

- Bauseitige Anschlüsse für Strom, Wasserzu- und ableitung dürfen nicht hinter dem Gerät liegen.
- Gerät muss jederzeit ohne Demontage von Möbelteilen aus der Nische gezogen werden können.
- Wenn die Schlauchlänge nicht ausreicht, längeren Zulaufschlauch verwenden.
- Wasserzu- und ableitung beim Einschieben des Gerätes nicht knicken.
- Max. Türgewicht beachten.
- Gerät seitlich in der Nische verschrauben.

Geschirrspüler  
**DW5000 Integriert**  
DW60M6040SS  
8806088224190



alle Masse in mm  
\* Höhe kann angepasst werden (0–60)

#### Technische Angaben

⚡ Anschluss: 220–240 V  
Stecker: UCP2  
Kabellänge: 1,5 m  
Leistung: 2,0–2,3 kW  
Absicherung: 10 A

🔌 Anschluss: 3/4"  
Wassertemp.: max. 60° C  
Druck: 0,5–8 bar  
Schlauchlänge: 1,6 m

🔌 Anschluss: ø 22 mm  
Pumphöhe: 0,3–0,8 m  
Schlauchlänge: 1,95 m

Geräusch: 44 dB (A)

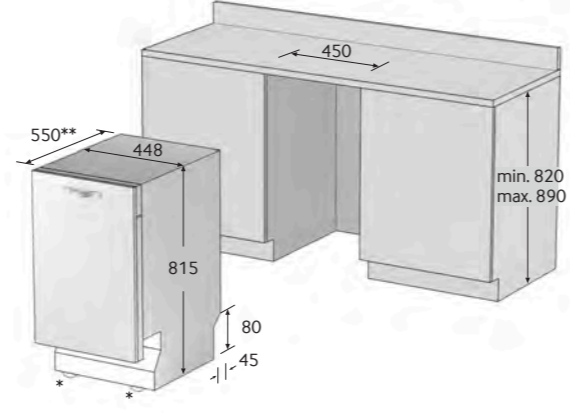
#### Sicherheitshinweise

- § • Allgemein gültige Vorschriften der Elektrizitäts- und Wasserwerke sowie der Feuerpolizei berücksichtigen.
- Montage und Anschluss nur durch Fachpersonal.
- Schäden durch Nichtbeachten dieser und dem Gerät beigelegter Unterlagen können beim Hersteller nicht geltend gemacht werden.

#### Montagehinweise

- 🔧 1 Bauseitige Anschlüsse für Strom, Wasserzu- und ableitung dürfen nicht hinter dem Gerät liegen.
- 2 Gerät muss jederzeit ohne Demontage von Möbelteilen aus der Nische gezogen werden können.
- 3 Wenn die Schlauchlänge nicht ausreicht, längeren Zulaufschlauch verwenden.
- 4 Wasserzu- und ableitung beim Einschoben des Gerätes nicht knicken.
- 5 Gerät seitlich in der Nische verschrauben.

Geschirrspüler  
**DW4000 Slim vollintegriert**  
DW50K4050BB  
8806088224190



alle Masse in mm  
\* Höhe kann angepasst werden (0–60)  
\*\* Mass ohne Türverkleidung

#### Technische Angaben

⚡ Anschluss: 220–240 V  
Stecker: –  
Kabellänge: –  
Leistung: –  
Absicherung: 10 A

🔌 Anschluss: 3/4"  
Wassertemp.: max. 60° C  
Druck: 0,5–8 bar  
Schlauchlänge: 1,6 m

🔌 Anschluss: ø 22 mm  
Pumphöhe: 0,3–0,8 m  
Schlauchlänge: 1,95 m

Geräusch: 47 dB (A)

#### Sicherheitshinweise

- § • Allgemein gültige Vorschriften der Elektrizitäts- und Wasserwerke sowie der Feuerpolizei berücksichtigen.
- Montage und Anschluss nur durch Fachpersonal.
- Schäden durch Nichtbeachten dieser und dem Gerät beigelegter Unterlagen können beim Hersteller nicht geltend gemacht werden.

#### Montagehinweise

- 🔧 1 Bauseitige Anschlüsse für Strom, Wasserzu- und ableitung dürfen nicht hinter dem Gerät liegen.
- 2 Gerät muss jederzeit ohne Demontage von Möbelteilen aus der Nische gezogen werden können.
- 3 Wenn die Schlauchlänge nicht ausreicht, längeren Zulaufschlauch verwenden.
- 4 Wasserzu- und ableitung beim Einschoben des Gerätes nicht knicken.
- 5 Gerät seitlich in der Nische verschrauben.



## TECHNISCHE DATEN

### FEA WARENDEKLARATION

UVP\* = Unverbindliche Preisempfehlung in Schweizer Franken (CHF) inklusive MwSt. und exklusive der obligatorischen vorgezogenen Recyclinggebühr (vRG). Modell- und Preisänderungen vorbehalten.







## KÜHLSCHRÄNKE

	T9000	RH9000
Modell	RF56J9071SR/WS	RH57H90607F/WS
EAN	8806088009483	8806086079143

## PREIS

UVP inkl. MWST exkl. vRG	8999.–	6999.–
UVP exkl. MWST exkl. vRG	8355.62	6498.61
vRG inkl. MWST	49.87	49.87
vRG exkl. MWST	46.30	46.30

## AUSSEHEN

Farbe	Edelstahl gebürstet	Edelstahl gebürstet
Türgriffe	Griffmulde	Griffmulde

## AUSSTATTUNG

Innentüre	—	Ja
Barfach	—	—
Eiswürfel/Wasserspender	Ja	Ja
ClearView Eisbereiter	—	Ja
Innenbeleuchtung	LED-Lichtsäule	LED (oben und an den Seiten)
Wasserfilter	Intern   HAF-CIN/EXP	Food ShowCase Filter
Geruchsneutralisierer	Ja	Ja
Gemüse- und Obstfächer	2	3 (XXL-Box)
Vollausziehbare Schubladen	—	—
Fresh Zone-Fächer	1	1
Auszugablage	—	—
Flexible Ablage	1	1
Grab'n Go Korb	—	—
Weinfach	—	Ja
Chef Zone (Rail + Tray)	—	—

## KÜHLTECHNIK

Digital Inverter Kompressor	Ja	Ja
Rundumkühlung (Multi-Flow)	Ja	Ja
Kühltechnik	Triple und Metal Cooling	Metal Cooling
CoolSelectZone™	Ja	—
NoFrost++	Ja	Ja
Kältemittel	R-600a	R-600a

## VERPACKUNG

Gewicht (kg, Gerät und Verpackung)	175	171
Höhe   Breite   Tiefe (cm)	198   97,2   79,5	190,9   97,4   77,6



Diese standardisierte Warendecklaration entspricht den vom Fachverband Elektroapparate für Haushalt und Gewerbe Schweiz (FEA) in Zusammenarbeit mit Konsumentenorganisationen herausgegebenen Richtlinien. Die Warendecklaration basiert auf den Normen der International Electrotechnical Commission (IEC) (Fachkommission TC 59).

## KÜHLSCHRÄNKE

Firma / Marke	Samsung	Samsung
Geräteart	Kühl-Gefrierkombi	Kühl-Gefrierkombi
Verkaufsbezeichnung	RF56J9071SR/WS	RH57H90607F/WS

## GERÄTETYPKLASSIFIZIERUNG

Energieeffizienzklasse (von A+++ bis D)	A++	A++
Energieverbrauch in 365 Tagen <sup>1</sup> (kWh)	369	359

## GERÄTEEIGENSCHAFTEN

Nutzzinhalte, Gesamt (Liter) <sup>2</sup>	564	570
davon in NoFrost+-Ausführung	564	570
Nutzzinhalte Kühlteil (Liter)	361	394
Davon Kellerfach max./min. <sup>3</sup>		161
Davon Kaltlagerfach <sup>4</sup>		15
Nutzzinhalte Gefrierfach (Liter)	203	176
Gefriervermögen <sup>6</sup>	12 kg in 24 h	13 kg in 24 h
Lagerzeit bei Störungen <sup>7</sup> (h)	10	10
Klimaklasse <sup>8</sup>	SN-T	SN N ST T
Geräusch-Schalleistung <sup>9</sup> [dB(A)]	39	39
Abtauverfahren Kühlteil	Automatisch	Automatisch
Abtauverfahren Gefrierfach	Automatisch	Automatisch

## BAUFORM UND KENNEICHUNG

Standgerät   unterbaubar	Ja   Nein	Ja   Nein
Anzahl der Aussentüren/Auszüge	4	2
Türanschlag <sup>12</sup>	Links   Rechts	Links   Rechts

## ABMESSUNGEN

Höhe   Breite   Tiefe (einschl. Wandabstand, cm)	182,5   90,8   78,3	177,4   91,2   72,1
Breite bei geöffneter Tür/Auszug (cm)		139,2
Tiefe bei geöffneter Tür/Auszug (cm)		117,0

LEERGEWICHT<sup>14</sup>

Leergewicht (kg)	160	161
------------------	-----	-----

## AUSSTATTUNG

Temperatur für Gefrierfach einstellbar	-15°, -17°, -19°, -21°, -23°	-15°, -17°, -19°, -21°, -23°
- unabhängig von der Kühlteiltemperatur	Ja	Ja
- zusammen mit Kühlteiltemperatur	Ja	Ja
Schaltung für Dauerbetrieb Gefrierfach	—	—

## Kontrollanzeigen Kühlteil

Regelbetrieb	Leuchte	Leuchte
Temperaturanzeige	Aussen	Aussen
Tür offen	nach 2 min akustisch	nach 2 min akustisch

## Kontrollanzeigen Gefrierfach

Regelbetrieb	Leuchte	Leuchte
Dauerbetrieb	Leuchte	Leuchte
Störung, Warnsignal	Optisch   Akustisch	Optisch   Akustisch
Tür offen	Warnsignal, akustisch	Warnsignal, akustisch
Temperaturanzeige	Aussen	Aussen

## Kühlteil

Eierablagen	Ja	12
Türfächer mit Klappe oder Schiebetür	—	2
Türabstellregale und/oder Behälter	6	4
Ablageflächen im Kühlteil	3	3
- davon verstellbar	1	3
Behälter im Kühlteil	2	3

## Gefrierfach

Fächer in der Tür	6	3
Fächer im Innenraum	2	4
- max. Fachhöhe im Innenraum (cm)		32,6
Körbe, Behälter, Schübe im Innenraum	4	2
Eiswürfelschalen	Platz für 2 kg Eiswürfel	Platz für 2 kg Eiswürfel

## ELEKTRISCHER ANSCHLUSS

Spannung   Anschlusswert   Absicherung	230 V   150 W   2 A	230 V   150 W   2 A
--	---------------------	---------------------

## SICHERHEIT UND SERVICE

	Dieses Gerät entspricht den schweizerischen Sicherheitsbestimmungen	
Herkunftsland	Korea	Korea
Garantie	2 Jahre   10 Jahre Digital Inverter Motor	
Service durch	Samsung Electronics Switzerland GmbH	
Gebrauchsanweisung	DE   FR   IT   EN	
Aufstell-, Einbauanleitung	in der Bedienungsanleitung	
Name und Adresse des Anbieters	Samsung Electronics Switzerland GmbH – Giesshübelstrasse 30 – 8045 Zürich	

- Der Energieverbrauch in 365 Tagen wurde nach DIN EN 153, Ausgabe 1990, ermittelt. Die Angaben beziehen sich auf 230 V, 50 Hz. Die Verbrauchsangaben ermöglichen den Vergleich verschiedener Geräte. Im praktischen Betrieb können sich Abweichungen ergeben.
- Einschliesslich Kellerfach und Kaltlagerfach sowie dem Eisfach, soweit diese Fächer vorhanden sind.
- Fach zum Lagern bei höheren Temperaturen zwischen +8 und +14 °C.
- Fach zum Lagern bei niedrigeren Temperaturen zwischen +3 und -2 °C.
- \* Fach mit -6 °C oder kälter
  - \*\* Fach mit -12 °C oder kälter
  - \*\*\* Tiefkühl-Lagerfach -18 °C oder kälter
  - \*\*\*\* Gefrier- und Tiefkühlgerät mit -18 °C oder kälter und Mindestgefriervermögen
- Das Gefriervermögen ist in der angegebenen Menge je nach Bauart nur nach Schaltung auf Dauerbetrieb erreichbar und nicht nach 24 h wiederholbar. Gebrauchsanweisung beachten.
- Temperaturanstiegszeit auf -9 °C bei vollbeladenem Gefrierfach. Bei Teilbeladung ergeben sich kürzere Zeiten.
- Umgebungstemperaturen bei:
  - Klimaklasse SN: +10 bis +32 °C
  - Klimaklasse N: +16 bis +32 °C
  - Klimaklasse ST: +18 bis +38 °C
  - Klimaklasse T: +18 bis +43 °C
- Gemessen nach Norm EN 60704-2-14.
- Entnahme des Tiefkühlgutes vor dem Abtauen erforderlich.
- Integrierbar unter Verwendung einer Möbeltüre.
- Bei Einbaugeräten und Unterbaugeräten erforderliche Nischenmasse (Mindestmasse)
- Beachten Sie, dass Schrank oder Wand tragfähig für das Gerät mit Inhalt sind.

## Hinweis:

Stand der Tabellenangaben 11 / 2017. Weiterentwicklungen vorbehalten.



## CHEF COLLECTION



## KOCHFELDER

	NZ9900 80 cm	NZ6000 60 cm	NZ6000 60 cm	NZ5000H 59 cm	GEO 60 cm	Zwei Zonen Kochfeld
Modell	NZ84J9770EK	NZ64N7777GK	NZ64N7757FK	NZ64F3NM1AB	CTR464EB01	CTR432NB02
EAN	8806086576413			8806085494084	8808993578207	8808993578207
<b>PREIS</b>						
UVP inkl. MWST exkl. vRG	3599.–	2899.–	2499.–	1699.–	1390.–	1390.–
UVP exkl. MWST exkl. vRG	3341.69	2691.74	2320.33	1577.53	1290.62	1290.62
vRG inkl. MWST	6.–	2.49	2.49	2.49	2.49	2.49
vRG exkl. MWST	5.56	2.31	2.31	2.31	2.31	2.31
<b>AUSSEHEN</b>						
Farbe	Glaskeramik schwarz	Glaskeramik schwarz	Glaskeramik schwarz	Glaskeramik schwarz	Glaskeramik schwarz	Glaskeramik schwarz
Rahmen	Facetenschliff seitlich und vorne	Facetenschliff vorne	Schnittkante	—	Facetenschliff alle Seiten	Facetenschliff vorne, hinten
Display Beleuchtung	LED, amber	LED, Ice Blue	LED, rot	LED, rot	LED, rot	LED, rot
Bedienung	Drehknopf magnetisch	Slider, WiFi, Bluetooth	Slider, Touch	Touch	Touch	Touch
<b>AUSSTATTUNG</b>						
Induktions-Kochzonen (V)	230	230	230	230	230	230
Einzelne Kochzonen	2	2	2	4	4	2
Zweikreis-Kochzonen	—	—	—	—	—	—
Dreikreis-Kochzonen	—	—	—	—	—	—
Flex Zone	Ja	Ja	Ja	—	—	—
Leistungsstufen	15	15	15	9	9	9
<b>BOOSTER</b>						
links hinten (W)	2600	—	—	2600	—	—
links vorne (W)	2600	—	—	1500	—	—
rechts hinten (W)	3200	—	—	1500	—	—
rechts vorne (W)	2000	—	—	2600	—	—
Flex Zone Total (W)	3600	—	—	—	—	—
<b>FUNKTIONEN</b>						
Restwärmanzeige	Ja (zweifach)	—	—	Ja	Ja	—
Automatische Topf-Erkennung	Ja	—	—	Ja	—	—
Ein/Aus-Sensortaste	Ja	—	—	Ja	—	—
Autom. Abschalten bei Überlaufen	Ja	—	—	Ja	—	—
Wasserkochen-Automatikfunktion	Ja	—	—	—	—	—
Warmhaltefunktion	Ja	—	—	—	—	—
Step-by-Step Cooking Guide	Ja	—	—	—	—	—
Easy Slide-Steuerung	—	—	—	Ja	Ja	—
Pause-Funktion	Ja	—	—	—	Ja	—
Quick Stop	Ja	—	—	Ja	Ja	—
Timer	Ja, 99 min	Ja, 99 min	Ja, 99 min	Ja, 99 min	Ja, 99 min	Ja, 99 min
Sicherheitsabschaltung	Ja	Ja	Ja	Ja	Ja	Ja
<b>SICHERHEIT</b>						
Kindersicherung	Ja	Ja	Ja	Ja	Ja	Ja
Virtual Flame Technology™	Ja	Ja	—	—	—	—
Lightning Bar	Ja	Ja	—	—	—	—
<b>VERPACKUNG</b>						
Gewicht mit Verpackung (kg)	19,5	—	—	12	10,0	6,0
Höhe (cm)	13,9	—	—	11,5	13,0	15,1
Breite (cm)	90,2	—	—	69	69,2	43,2
Tiefe (cm)	59,4	—	—	64,5	62,2	64,0
<b>ZUBEHÖR / LIEFERUMFANG</b>						
Schaber	1	—	—	1	1	1



Diese standardisierte Warendeclaration entspricht den vom Fachverband Elektroapparate für Haushalt und Gewerbe Schweiz (FEA) in Zusammenarbeit mit Konsumentenorganisationen herausgegebenen Richtlinien. Die Warendeclaration basiert auf den Normen der International Electrotechnical Commission (IEC) (Fachkommission TC 59).

## KOCHFELDER

Firma / Marke	Samsung	Samsung	Samsung	Samsung	Samsung	Samsung
Geräteart	Induktion	Induktion	Induktion	Induktion	Konventionell	Konventionell
Modellname	NZ84J9770EK	NZ64N7777GK	NZ64N7757FK	NZ64F3NM1AB	CTR464EB01	CTR432NB02
<b>ABMESSUNGEN</b>						
Höhe (cm)	5,6	—	—	5,7	5,5	5,0
Breite (cm)	80	—	—	59	57,5	28,8
Tiefe (cm)	52	—	—	52	50,5	50,5
Tiefe bei geöffneter Tür	—	—	—	—	—	—
Höhe verstellbar um	—	—	—	—	—	—
Höhe bei offenem Abdeckblech	—	—	—	—	—	—
<b>LEERGEWICHT</b>						
Leergewicht (kg)	16,5	13,4	11,9	10,5	7,7	4,3
<b>AUSSTATTUNG</b>						
Fassungsvermögen (cm³)	—	—	—	—	—	—
Kochstellen (Anzahl)	4	4	4	4	4	2
<b>Duchmesser</b>						
links oben (cm)	—	—	—	22	14,8	14,8
links unten (cm)	—	—	—	14	18	18
rechts hinten (cm)	22	—	—	14	18	—
rechts vorne (cm)	16	—	—	22	14,8	—
Flex Zone (cm, L × B)	43,5 × 22,5	43,5 × 22,5	43,5 × 22,5	—	—	—
<b>LEISTUNG</b>						
links oben (W)	1800	—	—	2350	1200	1200
links unten (W)	1800	—	—	1250	1800	1800
rechts oben (W)	2200	—	—	1250	1800	—
rechts unten (W)	1200	—	—	2350	1200	—
Flex Zone Total (W)	3300	—	—	—	—	—
<b>Werkstoff</b>						
Zeitschalter   Schaltuhr	99 Min	99 Min	99 Min	99 Min	99 Min	99 Min
<b>ELEKTRISCHER ANSCHLUSS</b>						
Max. Nennleistung (kW)	7,0	7,2	7,2	7,2	6,0	3,0
Spannung (V)	220–240 V / 400 V	220–240 V / 400 V	220–240 V / 400 V	220–240 V / 400 V	230	230
Absicherung (A)	2PNE	—	—	2PNE	2 × 16	2 × 16
<b>SICHERHEIT UND SERVICE</b>						
Dieses Gerät entspricht den schweizerischen Sicherheitsbestimmungen						
Herkunftsland	Malaysia	Malaysia	Malaysia	Malaysia	Malaysia	Malaysia
Garantie	2 Jahre	2 Jahre	2 Jahre	2 Jahre	2 Jahre	2 Jahre
Service durch	Samsung Electronics Switzerland GmbH					
Name und Adresse des Anbieters	Samsung Electronics Switzerland GmbH – Giesshübelstrasse 30 – 8045 Zürich					
	* Verfügbar ab 2. Quartal 2018 Weitere Details auf Anfrage					

1) Werte ermittelt nach der gültigen Norm EN 50304/60350.

2) Bei Einbaugeräten siehe Massangaben auf den Instruktionblättern und im Prospekt

3) Beachten Sie bei Geräten für Schrankeinbau, dass der Schrank für das Gerät tragfähig ist.

Hinweis: Stand der Tabellenangaben 11 / 2017. Weiterentwicklungen vorbehalten.  
Bei ausgestellten Geräten gibt das Energieetikett Auskunft über die aktuellen Daten.

## DUNSTABZUG



	NK7000 60 cm	NK7000 90 cm	NK24N5703BS	Einbauhaube 60 oder 90 cm
Modell	NK24N9804VB	NK36N5703BS	NK24N5703BS	NK24M1030IS
EAN				8806088911175
<b>PREIS</b>				
UVP inkl. MWST exkl. vRG	3499.–	1999.–	1799.–	899.–
UVP exkl. MWST exkl. vRG	3248.84	1856.08	1670.98	834.73
vRG inkl. MWST	11.97	2.49	2.49	2.49
vRG exkl. MWST	11.11	2.31	2.31	2.31
<b>AUSSEHEN</b>				
Bauform	Wandhaube, 60 cm	Wandhaube, 90 cm	Joy Wandhaube, 60 cm	Auszugshaube, 60 cm
Gehäusefarbe	Schwarz	Edelstahl	Edelstahl	Edelstahl
Display Beleuchtung	LED, blau	LED, blau	LED, blau	–
Bedienung	Touch Control, Bluetooth	Touch Control	Touch Control	Push button
<b>AUSSTATTUNG</b>				
Timer	Ja	Ja	Ja	Ja
Elektronische Steuerung	Ja	Ja	Ja	–
Clean Air	–	–	–	Ja
Leistungsstufen	4	4	4	3
Intensivstufe (Booster)	–	Ja	Ja	–
Filtersättigungsanzeige	–	–	–	–
Time increase factor	–	–	–	–
<b>BELEUCHTUNG</b>				
Mittlere Beleuchtungsstärke auf der Kochfläche (lux)	–	–	–	–
<b>FILTER</b>				
Material (Filter aussen)	Aluminium	Aluminium	Aluminium	Aluminium
Anzahl der Filter (ausen)	–	3	2	2
Geschirrspülergeeignet	Ja	Ja	Ja	–
Filterreinigungsanzeige	–	Ja	Ja	–
Aktivkohlefilter	im Lieferumfang	im Lieferumfang	im Lieferumfang	im Lieferumfang
<b>VERPACKUNG</b>				
Gewicht mit Verpackung (kg)	23,6	18	15,6	7,5
Höhe (cm)	91,5	57,5	57,6	24,1
Breite (cm)	75,9	94,5	64,5	63,4
Tiefe (cm)	43,3	37,4	37,4	35,4

1) Werte ermittelt nach der gültigen Kennzeichnungsrichtlinie EU 65/2014.

2) Luftleistung im Arbeitspunkt nach EN 61591

3) Schalleistung dB (A) re 1 pW nach EN 60704-3

4) Bei Einbaugeräten siehe auch Massangaben auf den Instruktionsblättern und im Prospekt

5) Schwadenschirm ausgezogen

6) Nettogewicht inkl. Metallfilter (Beachten Sie, dass der Schrank, die Wand bzw. Decke für das Gerät tragfähig sind)

7) Umrüstbar auf Umluftbetrieb

**Hinweis:** Stand der Tabellenangaben 11 / 2017. Weiterentwicklungen vorbehalten.  
Bei ausgestellten Geräten gibt das Energieetikett Auskunft über die aktuellen Daten.



Diese standardisierte Warendeclaration entspricht den vom Fachverband Elektroapparate für Haushalt und Gewerbe Schweiz (FEA) in Zusammenarbeit mit Konsumentenorganisationen herausgegebenen Richtlinien. Die Warendeclaration basiert auf den Normen der International Electrotechnical Commission (IEC) (Fachkommission TC 59).

## DUNSTABZUG

Firma / Marke	Samsung	Samsung	Samsung	Samsung
Geräteart	Wandhaube	Wandhaube	Wandhaube	Einbauhaube
Modellname	NK24M7070VB	NK36N5703BB	NK24N5703BS	NK24M1030IS
<b>VERBRAUCHSDATEN<sup>1</sup></b>				
Energieeffizienzklasse (von A+ bis G)	A+	A	A	C
Jahresenergieverbrauch (kWh)	–	–	–	–
Fluiddynamische Effizienzklasse (von A bis G)	A	A	–	–
Beleuchtungseffizienzklasse (von A bis G)	–	–	–	–
Klasse Fettabscheidegrad (von A bis G)	–	–	–	–
Standby-Verbrauch (W, ein   aus)	0,49 W   0 W	–	–	–
<b>GEBRAUCHSEIGENSCHAFTEN</b>				
Luftleistung (Liter)	–	–	–	–
<b>Abluft<sup>2</sup></b>				
Intensivstufe (m <sup>3</sup> / h)	800	751	751	392
max. Stufe (m <sup>3</sup> / h)	–	–	–	–
min. Stufe (m <sup>3</sup> / h)	–	–	–	–
<b>Umluft<sup>2</sup></b>				
Intensivstufe (m <sup>3</sup> / h)	–	–	–	–
max. Stufe (m <sup>3</sup> / h)	–	–	–	–
min. Stufe (m <sup>3</sup> / h)	–	–	–	–
<b>Druckvermögen<sup>2</sup></b>				
Intensivstufe (Pa)	–	–	–	–
max. Stufe (Pa)	–	–	–	–
min. Stufe (Pa)	–	–	–	–
<b>GERÄUSCHPEGEL<sup>3</sup></b>				
Intensivstufe [dB(A)]	–	–	–	–
max. Stufe [dB(A)]	57	64	64	–
min. Stufe [dB(A)]	–	–	–	71
<b>ABMESSUNGEN<sup>4</sup> und GEWICHT<sup>6</sup></b>				
Höhe Abluft/Umluft (cm)	104 – 144	61,9 – 113,3	61,9 – 113,3	28
Breite (cm)	53,8	90	60	60
Tiefe (cm)	13,7	46,7	46,7	28
Tiefe mit Auszug (cm)	–	–	–	42,5
min. Abstand über Kochfläche Gas/Elektro (cm)	–	–	–	45
Gewicht (kg)	–	14	12,5	7,5
<b>AUSSTATTUNG</b>				
Abluftstutzen Durchmesser (mm)	150	150	150	150
Abluftstutzen Position	–	oberhalb	oberhalb	oberhalb
Rückstauklappe integriert   beigelegt	–	–	–	–
Betrieb Abluft   Umluft <sup>7</sup>	–	Ja   Ja	Ja   Ja	–
Anzahl und Filterart	Aluminium	Aluminium	Aluminium	Aluminium
<b>BEDIENUNG</b>				
intern   extern	Ja   –	Ja   –	Ja   –	Ja   –
Leistungsstufen Anzahl (oder stufenlos)	4	4	4	3
Leistungsregulierung (elektr./elektromech.)	–	Touch control	Touch control	–
<b>BELEUCHTUNG</b>				
Halogen	–	2	2	–
LED	1	–	–	2
Leistung	2 × 2,5 W	2 × 2,5 W	2 × 2,5 W	2 × 3 W
<b>MOTORENLEISTUNG</b>				
Motorenleistung (W)	–	–	–	–
<b>ELEKTRISCHER ANSCHLUSS</b>				
Spannung (V)	220–240	220–240	220–240	220–240
Anschlusswert (W)	–	–	–	–
Absicherung (A)	–	–	–	–
Länge Anschlusskabel (m)	–	–	–	–
<b>SICHERHEIT UND SERVICE</b>				
Dieses Gerät entspricht den schweizerischen Sicherheitsbestimmungen				
Herkunftsland	Italien	Italien	Italien	Italien
Garantie	2 Jahre	2 Jahre	2 Jahre	2 Jahre
Service durch	Samsung Electronics Switzerland GmbH			
Name und Adresse des Anbieters	Samsung Electronics Switzerland GmbH – Giesshübelstrasse 30 – 8045 Zürich			
* Verfügbar ab 2. Quartal 2018 Weitere Details auf Anfrage				





## GESCHIRRSPÜLER

	DW9000 Integriert	DW5000 Vollintegriert	DW5000 Integriert	DW4000 Slim Vollintegriert
Modell	DW60M9070BB	DW60M6040BB	DW60M6040SS	DW50K4050BB
EAN		8806088781631	8806088781655	8806088224190
<b>PREIS</b>				
UVP inkl. MWST exkl. vRG	3799.–	1999.–	1999.–	2399.–
UVP exkl. MWST exkl. vRG	3257.39	1856.08	1856.08	2227.48
vRG inkl. MWST	11.97	11.97	11.97	11.97
vRG exkl. MWST	11.11	11.11	11.11	11.11
<b>AUSSEHEN</b>				
Gehäusefarbe	Edelstahl	Edelstahl	Edelstahl	Edelstahl
Display Beleuchtung	Ice Blue	Ice Blue	Ice Blue	Ice Blue
Griff	–	–	–	–
Bedienungselement	Versteckt	Versteckt	–	Versteckt
Bedienung	Touch	Touch	Fronttasten	Touch
<b>AUSSTATTUNG</b>				
Spülkorb oben	Höhenverstellbar Umklappbare Tassenreihen Griffauszug	Höhenverstellbar Umklappbare Tassenreihen Griffauszug	Höhenverstellbar Umklappbare Tassenreihen Griffauszug	Höhenverstellbar Umklappbare Tassenreihen Griffauszug
Spülkorb unten	Umklappbare Tellerreihen Griffauszug	Umklappbare Tellerreihen Griffauszug	Umklappbare Tellerreihen Griffauszug	Umklappbare Tellerreihen Griffauszug
Besteck	Dritte Beladungsebene	Besteckkorb	Besteckkorb	Besteckkorb
Innenverkleidung	Edelstahl	Edelstahl	Edelstahl	Edelstahl
Innenbeleuchtung	Ja	–	–	–
Reinigungsart	WaterWall™	Rotary	Rotary	Rotary
<b>FUNKTIONEN</b>				
Trocknungssystem	Trocknen+ Automatisches Türöffnen	–	–	Kondensation
<b>PROGRAMME / DISPLAY</b>				
Spülprogramme	Intensiv Auto ECO Kurzprogramm Schonprogramm Express 6 kg Daily 55	Intensiv Auto ECO Kurzprogramm Schonprogramm Vorwaschen	Intensiv Auto ECO Kurzprogramm Schonprogramm Vorwaschen	Intensiv Auto ECO Schnellprogramm Vorwaschen Kurzprogramm
Optionen	Halbe Beladung Hygienereinigung Multitab 2-in-1 Start verzögern Wifi	Start verzögern Halbe Beladung Hygienereinigung Kindersicherung Multitab 2-in-1	Start verzögern Halbe Beladung Hygienereinigung Kindersicherung Multitab 2-in-1	Start verzögern Halbe Beladung Desinfektion
<b>ECO</b>				
Stand-by Verbrauch (W, ein   aus)	5   0,45	5   0,45	5   0,45	5   0,45
Dauer bis Ruhezustand (min)	–	–	–	unlimitiert
<b>SICHERHEIT</b>				
Aqua Stop (Schlauch Leckage)	ja	ja	ja	ja
Leck-Sensor	ja	ja	ja	ja
Kindersicherung	ja	ja	ja	ja
<b>VERPACKUNG</b>				
Gewicht mit Verpackung (kg)	61	50	50	36
Höhe (cm)	88	87,1	87,1	88,5
Breite (cm)	65,5	65,5	65,5	51
Tiefe (cm)	64,5	64,5	64,5	67,5
Bedienungsanleitung	DE   FR   NL	DE   FR   NL	DE   FR   NL	–



Diese standardisierte Warendeckelung entspricht den vom Fachverband Elektroapparate für Haushalt und Gewerbe Schweiz (FEA) in Zusammenarbeit mit Konsumentenorganisationen herausgegebenen Richtlinien. Die Warendeckelung basiert auf den Normen der International Electrotechnical Commission (IEC) (Fachkommission TC 59).

## GESCHIRRSPÜLER

Firma / Marke	Samsung	Samsung	Samsung	Samsung
Geräteart	Geschirrspüler	Geschirrspüler	Geschirrspüler	Geschirrspüler
Modellname	DW60M9070BB	DW60M6040BB	DW60M6040SS	DW50K4050BB
<b>VERBRAUCHSDATEN<sup>1</sup></b>				
Energieeffizienzklasse (von A+++ bis G)	A+++	A++	A++	A+
Energieverbrauch pro Zyklus (kWh)	–	0,92	0,92	0,78
Energieverbrauch pro Jahr (kWh)	–	262	262	222
Wasserverbrauch pro Zyklus (Liter)	–	10,5	10,5	10,0
Wasserverbrauch pro Jahr (Liter)	–	2940	2940	2800
<b>GEBRAUCHSEIGENSCHAFTEN<sup>1</sup></b>				
Reinigungswirkungsklasse (von A bis G)	A	A	A	A
Trocknungswirkungsklasse (von A bis G)	A	A	A	A
Dauer (min, Programm ECO)	225	225	225	–
Fassungsvermögen (Massgedecke)	14	13	13	9
Geräusch ((dB(A) re 1 pW), Gerät eingebaut)	42	44	44	47
<b>BAUFORM</b>				
Einbaugerät	Ja	Ja	Ja	Ja
Standgerät mit Arbeitsplatte	–	–	–	–
Standgerät unterbaufähig	Ja	Ja	Ja	Ja
Hocheinbau	–	–	–	–
dekorierbar	Ja	Ja	Ja	Ja
integrierbar	Ja	–	Ja	–
vollintegrierbar	–	Ja	–	Ja
<b>ABMESSUNGEN<sup>2</sup></b>				
Höhe (cm)	81,5	81,5	81,5	81,5
Breite (cm)	59,8	59,8	59,8	44,8
Tiefe (cm, einschliesslich Wandabstand)	55	57	57	55,8
Höhe für Unterbau (cm)	81,5	81,5	81,5	81,5
Tiefe bei geöffneter Tür (cm)	117	117	117	–
Höhe verstellbar (mm)	0–30	0–30	0–30	–
<b>LEERGEWICHT</b>				
Leergewicht (kg)	57,5	43	43	31
<b>STROM- UND WASSERVERSORGUNG</b>				
<b>Elektrischer Anschluss</b>				
Spannung (V)	220–240	220–240	220–240	220–240
Anschlusswerte <sup>4</sup> (W)	2	2	–	–
Absicherung <sup>4</sup> (A)	10	10	10	10
<b>Wasseranschluss</b>				
Druckschlauch G 3/4 (m)	1,6	1,6	1,6	1,6
anschliessbar an	Kaltwasser	Kaltwasser	Kaltwasser	Kaltwasser
Wasserdruck (bar)	0,4–10	0,5–8	0,5–0,8	0,5–8
<b>SICHERHEIT UND SERVICE</b>				
Dieses Gerät entspricht den schweizerischen Sicherheitsbestimmungen				
Herkunftsland	Thailand	Thailand	Thailand	China
Garantie	2 Jahre	2 Jahre	2 Jahre	2 Jahre
Service durch	Samsung Electronics Switzerland GmbH			
	Samsung Electronics Switzerland GmbH – Giesshübelstrasse 30 – 8045 Zürich			
	* Verfügbar ab 2. Quartal 2018 Weitere Details auf Anfrage.			

- 1) Werte ermittelt nach der gültigen Norm EN 50242 im Standardprogramm «ECO»
- 2) Gemessen nach der gültigen Norm IEC 60704-2-3 im Standardprogramm «ECO»
- 3) Bei Einbaugeräten Nischenmasse. Weitere Massangaben sind den Prospekten zu entnehmen.
- 4) Angaben über Umschaltmöglichkeiten sind ggf. den Prospekten zu entnehmen.

Hinweis: Stand der Tabellenangaben 11 / 2017. Weiterentwicklungen vorbehalten.  
Bei ausgestellten Geräten gibt das Energieetikett Auskunft über die aktuellen Daten.

1 Massgedeck nach EN 50242 (je ein Stück)

Essteller	ø 26 cm	Messer	203 mm
Suppenteller	ø 23 cm	Gabel	184 mm
Dessertteller	ø 19 cm	Suppenlöffel	195 mm
Untertasse	ø 14 cm	Teelöffel	126 mm
Tasse	200 ml	Dessertlöffel	156 mm
Trinkglas	250 ml		

## OFEN + KOMPAKTOFEN



**Kompakt** – Trotz kompakter Höhe viel Platz. Optimal im Zusammenspiel mit der optional erhältlichen Wärmeschublade.



**Ofen und Mikrowelle** – Ein Backofen, welcher keine Wünsche offen lässt und gleichzeitig eine vollwärtige Mikrowelle ist.



**WiFi Connection** – Mit der eingebauten WiFi-Funktion lässt sich der Ofen von Ihrem Smartphone aus, über die Smart Home App kontrollieren und steuern.



**Grosser Garraum** – Der grosse Innenraum des Kompaktofens erlaubt es entweder mehrere oder grosse Gerichte zu kochen.



**Ofen und Steamer** – Ein Backofen, welcher keine Wünsche offen lässt, ergänzt mit den Funktionen eines Steamers.



**Selbstreinigend** – Je nach Model mit Katalyse, Pyrolyse, Dampf und kratzfesten Materialien für eine mühelose Reinigung.



**Grosser Garraum** – Der geräumige Ofen bietet mit 70 l Garraumvolumen auch Platz für den grössten Braten.



**Teleskopauszug** – Für ein bequemes, schnelles und sicheres Hinein- und Herauschieben. Keine Kippgefahr!



**Katalytische Selbstreinigung** – Die Rückwand wandelt fetthaltige Rückstände in geruchslose Verbindungen und Flüssigkeit um.



**Grosser Garraum** – Der geräumige Ofen bietet mit 73 l Garraumvolumen auch Platz für den grössten Braten.



**Wärmeschublade optional** – Hält Geschirr und Speisen warm. Lässt sich zum Niedergaren und Teig aufgehen lassen nutzen.



**Pyrolytische Selbstreinigung** – Extrem hohe Temperaturen verbrennen alle Rückstände. Danach erfolgt eine energiesparende Dampfreinigung.



**Grosser Garraum** – Der geräumige Ofen bietet mit 75 l Garraumvolumen auch Platz für den grössten Braten.



**Dual Cook** – Wird die herausnehmbare Trennwand im Dual Cook Ofen eingesetzt, kann für jeden Bereich unabhängig die Temperatur und Garzeit eingestellt werden.



**Einfache Reinigung** – Leicht zu reinigen, antibakterielle Beschichtung aus Keramik-Emaille, kratzfest, keine Verfärbungen.



**Dual Door** – Die flexible „Dual Door“ ermöglicht es nur die kleinere Türe im oberen Backbereich zu öffnen und dadurch Energie zu sparen.

## WÄRMESCHUBLADE



**Öffnen durch Antippen** – Die grifflose Front mit nahtlosem Design ist einfach durch Antippen zu öffnen.



**Geschirr erwärmen** – Das Zubereitete kühlt auf dem Teller nicht so schnell ab und behält seinen Geschmack und die Konsistenz.



**Für Teig geeignet** – Unkompliziert und schonend den frischen Teig in der Wärmeschublade gehen lassen.



**Tragkraft 25kg** – Menügeschirr für 6 Personen oder 20 Teller mit 28 cm Durchmesser finden problemlos Platz.



**Speisen warmhalten** – Nutzen Sie die Wärmeschublade für das Warmhalten fertig zubereiteter Speisen.

## KOCHFELDER



**Induktion** – Energie wird direkt auf den Boden des Kochgeschirrs übertragen und dort in Wärme umgewandelt. Schnelles Aufheizen und effizientes Kochen.



**Ready Pan** – Auf Knopfdruck wird das benötigte Kochgeschirr innert 50 Sekunden aufgeheizt.



**Easy Slide Steuerung** – Mit einem Finger über das Kontrollpanel fahren, um die Hitze jeder Kochzone direkt und präzise einzustellen.



**Flexible Zone** – Eine grosse, flexible Kochzone. Passt sich den Pfannen- und Topfgrößen an.



**Quick Start** – Startet direkt mit der höchsten Heizstufe und kann nach und nach heruntargestuft werden.



**Entfernbarer Drehknopf** – Einfache und komfortable Bedienung. Kann zur Reinigung des Kochfeldes entfernt werden.



**Warmhaltefunktion** – Automatische Temperaturregulierung auf niedriger Stufe. Hält warm, aber kocht nicht über.



**Touch Control** – Alle Funktionen können mit einer einfachen Fingerberührung auf dem Kontrollpanel vorgenommen werden.



**Topferkennung** – Die Kochzone erkennt automatisch, ob sich ein Topf, auch mit kleinerem Radius, auf der Zone befindet.



**Booster** – Noch schneller und effizienter als mit der höchsten Leistungsstufe wird der Inhalt eines Topfes erhitzt.



**WiFi Connection** – Mit der eingebauten WiFi-Funktion lässt sich das Kochfeld von Ihrem Smartphone aus über die Smart Home App kontrollieren und steuern.



**Bluetooth Connection** – Mit der eingebauten Bluetooth-Funktion lässt sich das Kochfeld von Ihrem Smartphone aus kontrollieren und steuern.



**Sicherheitsabschaltung** – Das Kochfeld schaltet zur Sicherheit automatisch ab, sobald kein Topf mehr darauf steht.

## DUNSTABZUG



**Aluminium-Filter** – Effektive und einfach zu reinigende Fettfilter. Bei Umluft-Betrieb mit Aktivkohlefilter kombinieren.



**3 Stufen** – Die Abzugsgeschwindigkeit kann je nach Bedarf in drei Stufen reguliert werden.



**Touch Control** – Alle Funktionen können mit einer einfachen Fingerberührung auf dem Kontrollpanel vorgenommen werden.



**Clean Air** – Permanent saubere Luft. Die Haube läuft jede Stunde für 10 Minuten auf Geschwindigkeitsstufe 1.



**LED Beleuchtung** – LED-Licht leuchtet die Kochfläche vollständig aus, ist äusserst langlebig, sondert keine Wärme ab und benötigt wenig Strom.



**Timer** – Die Dunsthaube schaltet sich mit der aktivierten Timerfunktion nach 15 Minuten automatisch aus.



**Booster** – Neben 3 oder 4 Geschwindigkeitsstufen steht mit dem Booster noch eine besonders intensive Version bereit.



**Bluetooth Connection** – Mit der eingebauten Bluetooth-Funktion lässt sich der Dunstabzug von Ihrem Smartphone aus kontrollieren und steuern.

## GESCHIRRSPÜLER



**Halbe Ladung** – Energie und Wasser sparen mit der Option, nur die untere oder obere Hälfte des Gerätes zu beladen und zu reinigen.



**WaterWall™** – Wassersprühleiste über die ganze Breite, welche mit Vor- und Rückwärtsbewegungen und einem Wasserstrahl mit 260 mbar das Geschirr reinigt.



**Beladung 14 Sets** – Platz für 14 Standard-Massgedecke nach EN 50242. Auflistung auf Seite 36 bis 40.



**Verstellbarer Oberkorb** – Je nach Bedarf kann die Position des Oberkorbs höher oder tiefer gestellt werden.



**Zone Booster™** – Spezielle Intensivzonen mit höherem Wasserdruck und Wassertemperatur für stark verschmutztes Geschirr.



**Beladung 9 Sets** – Platz für 9 Standard-Massgedecke nach EN 50242. Auflistung auf Seite 36 bis 40.



**Beladung bis 36 cm** – Der äusserst flexible Innenraum lässt auch Geschirr mit bis zu 36 cm Höhe zu.



**Speed Booster** – Verkürzt die Zeit für den Spülgang bis zu 30%. Je nach Befüllung, oder gewähltem Programm ist das Geschirr schon nach 33 Minuten sauber.



**Automatisches Tür öffnen** – Nach Spülgangende öffnet sich die Tür automatisch. Dampf kann entweichen und das Trocknungsergebnis verbessert sich.



**Beladung 13 Sets** – Platz für 13 Standard-Massgedecke nach EN 50242. Auflistung auf Seite 36 bis 40.



**WiFi Connection** – Mit der eingebauten WiFi-Funktion lässt sich der Geschirrspüler von Ihrem Smartphone aus über die Smart Home App kontrollieren und steuern.

## KÜHLEN



**Digital Inverter Kompressor** – Passt sich dynamisch unterschiedlichen Kühlanforderungen an. Minimale Betriebsgeräusche und garantierte 10 Jahre Laufzeit.



**Flexibler Kühl- und Gefrierbereich** – Die Temperatur kann in diesem Bereich flexibel angepasst werden: Von «Kühlen» bei +5°C bis zu «Gefrieren» bei -23°C.



**Flexible Ablage** – Intelligent konstruierte klapp- oder faltbare Ablagen mit Platz für hohe Behälter und grosse Gefässe.



**Triple Cooling System** – Drei voneinander unabhängige Zonen, jede einzeln regulierbar, inkl. Temperatur- und Luftfeuchtigkeit.



**Innentüre** – Eine zweite Türe mit weiteren Fächern, um noch mehr Raum zu gewinnen und eine optimale Übersicht über den Inhalt des Kühlschranks zu ermöglichen.



**Auszugablage** – Ablagen können zurückgeschoben werden, falls einmal mehr Platz für grosse Behälter oder sperrige Lebensmittel benötigt wird.



**Twin-Cooling-System** – Zwei separate Kühl- und Luftkreisläufe für genaue Temperaturkontrolle und optimales Luftfeuchtigkeitsverhältnis im Eis- und Kühlfach.



**Metal Cooling** – Die Metal-Cooling-Technologie behält die kalte Luft im Kühlschrank, der Inhalt bleibt optimal gekühlt – auch bei häufigem Öffnen der Türen.



**XXL-Box** – Grössere Gemüseschubladen mit Feuchtigkeitskontrolle bieten zusätzlichen Lagerraum.



**Rundumkühlung** – Strategisch platzierte Lüftungsöffnungen verteilen die kühle Luft gleichmässig im Gerät. Somit wird überall eine konstante Temperatur gewährleistet.



**NoFrost+** – sorgt für gleichmässige Temperatur in jedem Bereich, Frost und Eisbildung werden vermieden. Ein Abtauen ist nicht mehr nötig.



**LED-Beleuchtung** – Die sparsamen LEDs beleuchten den gesamten Bereich. Problemlos sehen Sie alle eingelagerten Lebensmittel.



**Precise Cooling** – Dieser Kühlschrank arbeitet wie ein Profigerät. Bereits bei einer Temperaturschwankung von 0,5°C wird neue kühle Luft zugeführt.



**Eiswürfelpender** – Direkt in der Türe integriert. Dies spart Platz und ein Herumwühlen im Eisfach wird überflüssig.



**WiFi Connection** – Mit der eingebauten WiFi-Funktion lässt sich der Kühlschrank von Ihrem Smartphone aus über die Smart Home App kontrollieren und steuern.



**Chef Zone** – Fisch und Fleisch behält in dieser Zone Geschmack und Konsistenz. Diese Zone ist bis auf 0°C kühlbar.



**Voll ausziehbare Schubladen** – Die Schublade lässt sich vollständig herausziehen. Damit lassen sich auch sperrige Produkte komfortabel lagern.



Symbollegende  
Bitte ausklappen

**SAMSUNG**

Ihr Fachhändler:

[Empty dashed box for dealer information]

Mehr Informationen über Samsung Haushaltsgeräte  
finden Sie unter: [www.samsung.ch](http://www.samsung.ch)

Samsung Electronics Switzerland GmbH  
Giesshübelstrasse 30  
8045 Zürich

**Servicehotline:**  
**0800 – SAMSUNG (0800 726 78 64)**

Anrufe aus dem Festnetz sind kostenlos; Montag bis Freitag von 8.00 bis 18.00 Uhr

Alle in diesem Dokument erwähnten Produkt- oder Firmenbezeichnungen  
sind Marken ihrer jeweiligen Eigentümer.

Stand: Dezember 2017 · Irrtümer und Änderungen vorbehalten

**SAMSUNG**