



Fotografie: Samsung/Ruedi Flück



Symbollegende
Bitte ausklappen

SAMSUNG

Ihr Fachhändler:

[Empty dashed box for dealer information]

Mehr Informationen über Samsung Haushaltsgeräte
finden Sie unter: www.samsung.ch

Samsung Electronics Switzerland GmbH
Giesshübelstrasse 30
8045 Zürich

Servicehotline:
0800 – SAMSUNG (0800 726 78 64)

Anrufe aus dem Festnetz sind kostenlos; Montag bis Freitag von 8.00 bis 18.00 Uhr

Alle in diesem Dokument erwähnten Produkt- oder Firmenbezeichnungen
sind Marken ihrer jeweiligen Eigentümer.
Stand: November 2016 · Irrtümer und Änderungen vorbehalten

SAMSUNG



Einbaugeräte
Saison 2016/2017

SAMSUNG

INHALT

SAISON 2016/2017

02 Produkte

- 08 Ofen
- 14 Kompaktofen
- 18 Wärmeschublade
- 19 Zubehör
- 20 Kochfeld
- 26 Dunstabzug
- 30 Geschirrspüler
- 36 Kühlen

44 Einbau Planen

67 Technische Daten

GESCHIRrspÜLER

Produkt S. 30
Planung S. 57



Die Symbollegende befindet sich auf dem Aufklapper an der letzten Seite

UVP* = Unverbindliche Preisempfehlung in Schweizer Franken (CHF) inklusive MwSt. und exklusive der obligatorischen vorgezogenen Recyclinggebühr (vRG). Modell- und Preisänderungen vorbehalten.

PRODUKTE

DIE KÜCHE – DER TREFFPUNKT IN JEDEM HAUS

Die Küche ist ein Platz wie kein anderer: ein Begegnungsort, an dem sich Ihre Familie tagtäglich trifft, um gemeinsam zu kochen, zu essen, neue Rezepte und Speisen auszuprobieren und sich über alles Mögliche auszutauschen. Interaktion pur. Die perfekte Küche muss technisch innovativ sein, um Ihren täglichen Anforderungen und dem modernen Lebensstil gerecht zu werden. Samsungs Küchen-Einbaugeräte bieten Lösungen, die ganz auf Ihre Bedürfnisse abgestimmt sind. Puristisches Design und einmalige Funktionalität lassen keine Wünsche offen. Damit wird aus Ihrer Küche mehr als nur ein Ort zum Kochen – sie wird zu einer wahren Kreativzone.



Samsung CHEF COLLECTION

Das kulinarische Abenteuer hat bereits begonnen! Samsung stellt eine neue Küchengerätegeneration vor, inspiriert von der Leidenschaft für Perfektion und dem Know-How von sieben der renommiertesten «Michelin» – Sterneköche aus aller Welt. Diese kreativen Schöpfer halfen Samsung, eine Palette revolutionärer neuer Geräte zu entwickeln, welche durch Premium Design, beispiellose Leistungsfähigkeit und Anwenderfreundlichkeit überzeugen. Freuen Sie sich auf ein neues, grenzenloses Kocherlebnis.





KÜCHE SCHWEIZ

DER BRANCHENVERBAND

Der Branchenverband ist Ansprechpartner in allen Fragen rund um die Küche. Vertreten sind zahlreiche Anbieter, Hersteller und Zulieferer von Haushaltsküchen, darunter auch Samsung. Mit einem attraktiven Aus- und Weiterbildungsangebot fördert Küche Schweiz die Fachkompetenz und Kreativität seiner Mitglieder. So wird das Bewusstsein für den Stellenwert der Küche in der Öffentlichkeit gestärkt. Dank enger Zusammenarbeit mit Behörden, Institutionen, Medien und nahe stehenden Organisationen im In- und Ausland wird der Stellenwert und das Image der Schweizer Küchenindustrie positiv beeinflusst.

Weitere Informationen sind unter www.küche-schweiz.ch zu finden.



SAMSUNG

Customer Service

Ihre Zufriedenheit hat bei uns höchste Priorität

Wenn Sie ein Samsung Haushaltsgerät kaufen, entscheiden Sie sich für Langlebigkeit und beste Qualität. Sollten Sie dennoch einmal Hilfe benötigen, steht Ihnen der Samsung Kundenservice schnell und persönlich zur Seite.

Unsere lokal stationierten Techniker sind **innerhalb von 48 Stunden** bei Ihnen zu Hause, um anstehende Probleme direkt und unkompliziert zu lösen – schweizweit, in allen Landessprachen.

Egal, ob Sie Fragen haben oder einen Service beanspruchen wollen, wir lassen Sie nicht warten:

Rufen Sie unsere kostenfreie **Servicehotline** unter **0800 726 78 64** an.

Unsere Servicezeiten: **Montag bis Freitag von 8.00 bis 18.00 Uhr.**



OFEN

GOURMET-ERLEBNISSE IM HANDUMDREHEN

OFEN

MEHRERE GERICHTE AUF EINMAL ZAUBERN

Ein Ofen von Samsung ist für Menschen konzipiert, die in kürzester Zeit, gelungene und grossartige Resultate erwarten. Mit Dual Cook, dem Professional Cooking Mode, zaubern Sie gleichzeitig mehrere Gerichte auf einmal auf den Tisch – und zwar in Gourmet-Qualität. Auch das Reinigen des Ofens gelingt auf Knopfdruck, da der Ofen selbstreinigend ist.



Touch-Display für intuitive und einfache Bedienung

Mit dem grossen touchfähigen LCD-Display wird das Kochen noch einfacher. Alle wichtigen Informationen sind auf einen Blick ersichtlich. Der Zugriff auf die vielen Einstellungen und Funktionen des Ofens ist schnell und intuitiv. Zum Beispiel auf die Automatik-Programme, Temperatur oder den Timer.



Dual Cook – zwei Gerichte gleichzeitig zubereiten

Mit Dual Cook von Samsung lassen sich mehrere Gerichte bequem auf einmal zubereiten, ohne dass sich ihre Gerüche vermischen. Die obere und untere Zone können entweder unabhängig voneinander oder zusammen verwendet werden. So sind Ihre Gerichte auf jeden Fall gleichzeitig genussbereit.



Soft Closing – komfortable Art zu schliessen

Samsungs Backofentüren öffnen und schliessen sich sanft und geräuschlos. Eine im Türgelenk integrierte Bremsvorrichtung stoppt die Backofentür früh und schliesst diese sanft und sicher.

GOURMET VAPOUR TECHNOLOGIE™

SPEISEN WIE IM STERNERESTAURANT



NV9900 73L Touch

73 Liter Garvolumen
WiFi Smart Control
Intuitives Touchdisplay
80 Automatik-Programme

Gourmet-Sensor – Kerntemperaturmessung
Extra tiefes Blech (5 cm) für Gratin
Pyrolyse und Dampfreinigung
0,5 Liter Wassertank für Dampffunktion

NV73J9770RS

UVP*: 4490.– | + vRG 12.–



Grosser Garraum



Selbstreinigend



Teleskopauszug



WiFi Connection



Wärmeschublade optional



Einfache Reinigung

CHEF COLLECTION

ZWEI GERICHTE GLEICHZEITIG

NICHT NUR ZEIT SPAREN, SONDERN AUCH ENERGIE



NV9900 75L Dual Cook

75 Liter Garvolumen
Dual Cook: 2 Gerichte gleichzeitig zubereiten
Soft Closing – komfortable Art zu schliessen
Innenraum Keramik-Emaille: einfach zu reinigen

50 Automatik-Programme
Einfache Bedienung, versenkbare Drehknöpfe
Pyrolyse und Dampfreinigung
Zweizeilen-Display

NV75J7570RS

UVP*: 3990.– | + vRG 12.–



Grosser Garraum



Dual Cook



Selbstreinigend



1 Teleskopauszug

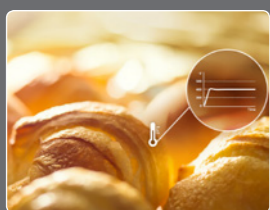


Wärmeschublade optional



Einfache Reinigung

DIE HIGHLIGHTS



Gourmet Vapour Technologie™ – Zart und Knusprig

Mithilfe von heissem Dampf sorgt die Gourmet Vapour Technologie für die richtige Konsistenz Ihres Gerichts: Fleisch erhält eine knusprige Oberfläche und ein saftiges, weiches Inneres. Fisch bleibt innen zart und aussen fest, ohne auszutrocknen, der Kuchen bleibt weich und saftig mit einer perfekten Kruste.



WiFi Smart Control – Steuerung per Smartphone und App

Um diesen Ofen zu nutzen, müssen Sie noch nicht einmal vor Ort sein. Mit der eingebauten WiFi-Funktion lässt sich dieser von Ihrem Smartphone aus über die Smart Home App kontrollieren und steuern. Damit passen Sie bequem Temperatur und Backzeiten an. Nutzen Sie das eingebaute Rezeptbuch, um Gerichte zu backen, die einem 3-Sterne-Koch würdig sind.



73L Garvolumen – Aussergewöhnlich viel Platz

Für kleinere Gerichte können Sie nur den oberen oder nur den unteren Bereich steuern. Sie müssen also nicht den kompletten Garraum erwärmen und sparen damit Energie. Wird der gesamte Ofen genutzt, bietet dieser mit 73 Liter Garraumvolumen auch Platz für den grössten Weihnachtsbraten.

DIE HIGHLIGHTS



Dual Cook – zwei Gerichte gleichzeitig zubereiten

Mit Dual Cook von Samsung lassen sich mehrere Gerichte bequem auf einmal zubereiten, ohne dass sich ihre Gerüche vermischen. Die obere und untere Zone können entweder unabhängig voneinander oder zusammen verwendet werden. So sind Ihre Gerichte auf jeden Fall gleichzeitig genussbereit.



75L Garvolumen – Aussergewöhnlich viel Platz

Für kleinere Gerichte können Sie nur den oberen oder nur den unteren Bereich steuern. Sie müssen also nicht den kompletten Garraum erwärmen und sparen damit Energie. Wird der gesamte Ofen genutzt, bietet dieser mit 75 Liter Garraumvolumen auch Platz für den grössten Weihnachtsbraten.



Soft Closing – komfortable Art zu schliessen

Samsungs Backofentüren öffnen und schliessen sich sanft und geräuschlos. Eine im Türgelenk integrierte Bremsvorrichtung stoppt die Backofentür früh und schliesst diese sanft und sicher.

NV9900 75L Dual Cook



75 Liter Garvolumen
Dual Cook: 2 Gerichte gleichzeitig zubereiten
Innenraum Keramik-Emaille: einfach zu reinigen

50 Automatik-Programme
 Einfache Bedienung, versenkbare Drehknöpfe
 Pyrolyse und Dampfreinigung
 Zweizeilen-Display

NV75K5571RS UVP*: 3290.- | + vRG 12.-



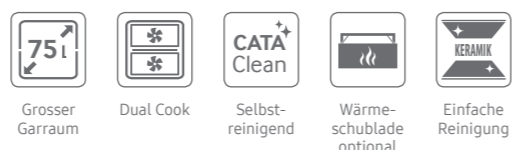
NV9900 75L Dual Cook



75 Liter Garvolumen
Dual Cook: 2 Gerichte gleichzeitig zubereiten
Innenraum Keramik-Emaille: einfach zu reinigen

50 Automatik-Programme
 Einfache Bedienung, versenkbare Drehknöpfe
 Katalyse-Selbstreinigung
 Zweizeilen-Display

NV75K5541BS UVP*: 2590.- | + vRG 12.-



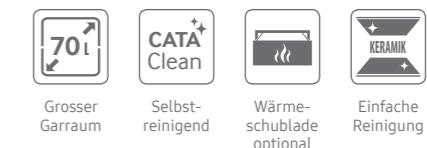
New Metro 70L Dual Fan



70 Liter Garvolumen
Dual Fan: schnell und effizient garen
Innenraum Keramik-Emaille: einfach zu reinigen

20 Automatik-Programme
 Einfache Bedienung, versenkbare Drehknöpfe
 Katalyse-Selbstreinigung
 Display Beleuchtung – LED, Eisblau

NV70K2340RB UVP*: 1990.- | + vRG 12.-
 NV70K2340RS UVP*: 1790.- | + vRG 12.-





KOMPAKTOFEN

GROSSE INNENKAPAZITÄT, MAXIMALE RESULTATE

Ein Kompaktofen von Samsung bietet trotz seiner kompakten Grösse stolze 50 Liter Kapazität. Problemlos bereiten Sie damit mehrere Gerichte gleichzeitig zu. Bei dem Modell mit Steamer-Funktion stehen Ihnen drei verschiedene Dampf-Stufen zur Verfügung, um die entsprechenden Lebensmittel individuell zuzubereiten. Durch das Dampfgaren bleiben die wertvollen Vitamine, Mineralien und Säfte in den Lebensmitteln erhalten und Sie geniessen ein gesundes und geschmackvolles Essen. Um Lebensmittel schnell aufzuwärmen, wählen Sie ein Modell mit Mikrowellenfunktion. Mit dem Heissluftgrill verringert sich die Garzeit und die Gerichte bekommen eine knusprige und gebräunte Oberfläche.



Grosse Kapazität – viele Möglichkeiten

Der grosse Innenraum der Samsung Kompaktöfen erlaubt es, entweder mehrere oder grosse Gerichte zu kochen. Zum Beispiel mehrere Backbleche mit Gebäck oder ein grosser Braten mit Bratkartoffeln.



Soft Closing – komfortable Art zu schliessen

Samsungs Backofentüren öffnen und schliessen sich sanft und geräuschlos. Eine im Türgelenk integrierte Bremsvorrichtung stoppt die Backofentür früh und schliesst diese sanft und sicher.



Katalytische Selbstreinigung

Die Dampfreinigung entfernt auch hartnäckigen Schmutz. Mit heissem Dampf werden Fett und Essensreste abgelöst. Danach muss nur noch leicht nachgewischt werden.

KOMPAKTOFEN

MULTIFUNKTIONALES KOCHEN

MIKROWELLEN – Steamer Kombigerät

KOMPAKTGERÄT MIT INTUITIVER BEDIENUNG



NQF700 Steamer

50 Liter Garvolumen
40 Automatik-Programme
NEO Design, naht- und schnörkellos
Innenraum Keramik-Emaille: einfache Reinigung

Katalyse-Selbstreinigung
LCD-Display in Eisblau
Nur 45 cm hoch

NQ50C7935ES

UVP*: 3190.- | + vRG 12.-

50 L
GarraumOfen und
SteamerSelbst-
reinigend

Kompakt

Wärme-
schublade
optional

DIE HIGHLIGHTS



Dual Steam

Mit dem Dual Steam System bleiben wertvolle Vitamine, Mineralien und Säfte in den Zutaten erhalten. Drei verschiedene Dampfstufen können passend zu den entsprechenden Lebensmitteln angewendet werden.



50L Garvolumen – Aussergewöhnlich viel Platz

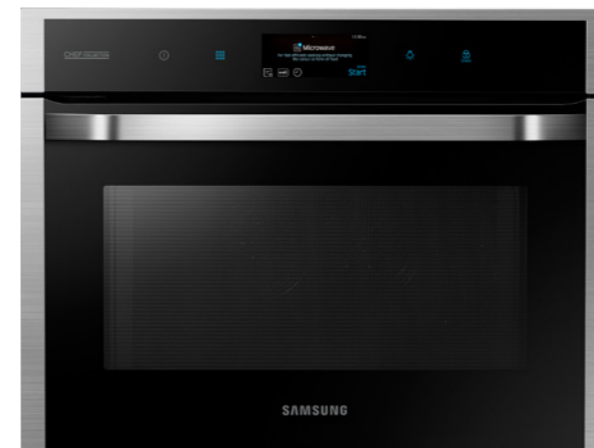
Der grosse Innenraum der Samsung Kompaktofen erlaubt es, entweder mehrere oder grosse Gerichte zu kochen. Zum Beispiel mehrere Backbleche mit Gebäck oder ein grosser Braten mit Bratkartoffeln.



Bratautomatik – kürzere Garzeit und knusprige Kruste

Für einen saftigen Rindfleischbraten mit schmackhafter Kruste, für Geflügel oder Fisch: Die Bratautomatik sorgt für perfekte Resultate. Mit dem oberen Heizelement und dem Heissluftventilator wird das Fleisch scharf angebraten und danach bei Niedertemperatur fertig gegart.

NQF700 MWO Touch



50 Liter Garvolumen
20 Automatik-Programme

Katalyse-Selbstreinigung
Favoriten für viel genutzte Funktionen

NQ50K5130BS

UVP*: 2499.- | + vRG 12.-

Grosser
GarraumSelbst-
reinigend

Kompakt

Wärme-
schublade
optional

NQF700 MWO Kombigerät



50 Liter Garvolumen
25 Automatik-Programme
Einfache Bedienung, versenkbare Drehknöpfe
Mikrowelle, Grill und Heissluft kombiniert

Katalyse-Selbstreinigung
LCD-Display in Eisblau
Nur 45 cm hoch

NQ50J3530BS

UVP*: 2199.- | + vRG 12.-

50 L
GarraumOfen und
MikrowelleSelbst-
reinigend

Kompakt

Wärme-
schublade
optional

WÄRMESCHUBLADE

DAMIT ALLES WARM BLEIBT



NEO

Grifflose Front – Öffnen durch Antippen

**Kapazität: Menügeschirr für 6 Personen
oder 20 Teller mit 28 cm Durchmesser**

Tragkraft bis 25 kg

LED Statusanzeige

Stufenlos von 30 bis 80 °C einstellbar

NL20J7100WB

UVP*: 1499.– | + vRG 6.–



Öffnen durch
Antippen



Tragkraft
25 kg



Geschirr
erwärmen



Speisen
warmhalten



Für Teig
geeignet



Warmhalten von Speisen

Das Essen ist fertig zubereitet, die Gäste aber noch nicht eingetroffen? Nutzen Sie die Wärmeschublade für das Warmhalten der Speisen. Bei stufenlos einstellbaren Temperaturen zwischen 30 °C und 80 °C finden Sie problemlos die ideale Serviertemperatur für Ihre Gerichte. Selbstverständlich können auch Teller, Schüsseln und Tassen vorgewärmt werden. Dadurch kühlt das Zubereitete auf dem Teller nicht so schnell ab und behält seinen Geschmack und die Konsistenz.



Gleichmässiges Erwärmen

Ein Heissluft-Gebläse verteilt die Wärme des Heizkörpers optimal in der Schublade. Durch die entstehende Luftzirkulation wird das Geschirr gleichmässig und schnell erwärmt. Ein Thermostat ermöglicht die Bestimmung und Überwachung der gewünschten Geschirrttemperatur.



Anti-Rutschauflage

Der Boden der Geschirrschublade ist mit einer Anti-Rutschauflage ausgelegt, die das Verrutschen des Geschirrs beim Öffnen und Schliessen der Schublade verhindert. Der Heizkörper und das Gebläse sind sicher hinter einem Schutzgitter verbaut.

ZUBEHÖR

NÜTZLICHE HELFER FÜR OFEN UND KOMPAKTOFEN

Das Ofen- und Steamerzubehör von Samsung wurde sorgfältig auf die entsprechenden Verwendungszwecke abgestimmt. Edle, rostfreie Materialien sorgen für eine lange Lebensdauer und eine einfache Reinigung. Weiteres Zubehör zeigt Ihnen gerne Ihr Fachhändler.



DE63-00339A (20 mm) Kompaktofen
DG63-00011A (30 mm) Ofen
DG63-00201A (50 mm) Ofen

Backblech

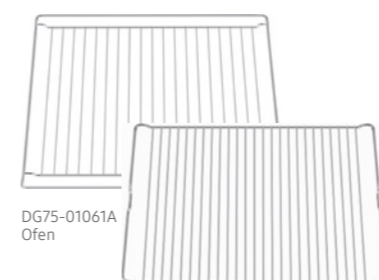
Das Backblech (Tiefe: 20 mm) kann für die Zubereitung von Kuchen, Keksen und Biskuit verwendet werden.

Universalblech

Das Universalblech (Tiefe: 30 mm) eignet sich zusätzlich auch zum Braten. Wenn Sie es in Verbindung mit dem Gitterblecheinsatz verwenden, verhindern Sie, dass Flüssigkeiten auf den Backofenboden gelangen.

Extra tiefes Blech

Das extra tiefe Blech (Tiefe: 50 mm) eignet sich ebenfalls zum Braten. Wenn Sie es in Verbindung mit dem Gitterblecheinsatz verwenden, verhindern Sie, dass Flüssigkeiten auf den Backofenboden gelangen.



DG75-01061A
Ofen

DG59-00004A Ofen
DE66-00186A Kompaktofen

Ofenrost

Der Ofenrost kann zum Grillen und Braten von Gerichten verwendet werden. Sie können auch Gratinformen und andere Töpfe darauf stellen.

Einschubrost

Der Einschubrost kann zum Grillen und Braten von Gerichten verwendet werden. Wenn Sie ihn in Verbindung mit dem Blech verwenden, verhindern Sie, dass Flüssigkeiten auf den Backofenboden gelangen.

Drehspiess

Der Drehspiess kann zum Grillen von Lebensmitteln wie beispielsweise Hühnchen eingesetzt werden.



DG90-00006A Ofen



DG32-00013A Ofen

Braten-Thermometer

dient zur Messung der Kerntemperatur von Braten und anderen Speisen während des Garens, und wird direkt an den Ofen angeschlossen



KOCHFELDER

DIE PASSION DES KOCHENS

KOCHFELDER

SMARTE HELFER IM ALLTAG

Induktionskochfelder von Samsung helfen Ihnen, Speisen schnell und effizient zu kochen. Leistungsstarke Heizelemente erhitzen die Oberfläche so schnell, dass Ihre Speisen innert Kürze gar werden. Die Bedienpanels auf allen Kochfeldern sind übersichtlich und einfach in der Handhabung. Alle Kochfelder von Samsung sind energieeffizient und äusserst einfach zu reinigen, egal wie stark Eiweisse, Fette, Öle oder andere Rückstände eingebrannt wurden. Die Herdplatten gut auskühlen lassen und danach einfach mit einem weichen Tuch reinigen.



Virtual Flame – Sicherheitscheck aus Entfernung

Sobald eine Induktionszone eingeschaltet wird, leuchten LED-Lichter um die Zone auf und simulieren Flammen auf dem Topf/ der Pfanne. Diese optische Hilfe visualisiert die Temperaturstufe und macht die Arbeit am Herd besonders sicher, einfach und auch aus der Entfernung ersichtlicher.



Flexible Kochzone – für alle Pfannenvarianten

Mit der Wide Flex Zone kochen Sie verschiedene Speisen gleichzeitig. Die rechteckige Zone ist so konzipiert, dass verschiedene Pfannengrößen- und -formen nebeneinander auf dem grossen Feld Platz haben. Damit bereiten Sie Mahlzeiten für ganze Familien schnell und effizient zu.



Pause – aktive Kochzonen auf Minimum

Werden Sie beim Kochen unterbrochen, können Sie alle aktiven Kochzonen gleichzeitig per PAUSE-Taste auf minimale Leistung stellen. Nun sind Sie auf der sicheren Seite und können sich um Anderes kümmern. Kehren Sie zum Kochen zurück, drücken Sie erneut die Pause-Taste. Damit wird jede Kochzone wieder auf ihre ursprüngliche Leistungsstufe gestellt.

CHEF COLLECTION INDUKTION

KOCHPRÄZISION MIT VIRTUAL FLAME TECHNOLOGIE™



NZ9900 80 cm

Flexible Kochzone
15 verschiedene Temperaturstufen
Warmhaltefunktion
Topferkennung

4 Induktions-Kochzonen
 – 1 fixe Kochzone mit Ø 22 cm
 – 1 fixe Kochzone mit Ø 16 cm
 – 1 flexible Kochzone 42,2 × 22,5 cm
 – Facettenschliff seitlich und vorne

NZ84J9770EK

UVP*: 3599.– | + vRG 6.–



Induktion Easy Slide Steuerung Flexible Zone Warmhaltefunktion Booster Ready Pan Quick Start Entferntbarer Drehknopf

CHEF COLLECTION

DIE HIGHLIGHTS



Virtual Flame – Sicherheitscheck aus Entfernung

Sobald eine Induktionszone eingeschaltet wird, leuchten LED-Lichter um die Zone auf und simulieren Flammen auf dem Topf / der Pfanne. Diese optische Hilfe visualisiert die Temperaturstufe und macht die Arbeit am Herd besonders sicher, einfach und auch aus der Entfernung ersichtlich.



Booster – schnelles Erhitzen

Sparen Sie Zeit und Energie mit der Booster-Funktion. Noch schneller und effizienter als mit der höchsten Leistungsstufe, erhitzen Sie damit den Inhalt Ihres Topfes und können sofort mit dem Kochen loslegen.



Drehknopf – Abnehmbar und magnetisch haftend

Für eine komfortable Steuerung der Kochzonen sorgt ein grosser mechanischer Drehknopf auf dem Bedienfeld. Zum Reinigen des Kochfeldes entfernen Sie den magnetisch haftenden Drehknopf und wischen hindernislos über die ganze Oberfläche.

NZ9900 60 cm



CHEF COLLECTION

Flexible Kochzone
Virtual Flame-Technologie™
Schneller kochen dank Booster
Magnetisch haftender Drehknopf
Topferkennung

3 Induktions-Kochzonen
 – 1 Kochzone mit Ø 22 cm
 – 1 flexible Kochzone 43,5 × 22,5 cm
 – Facettenschliff seitlich und vorne

NZ63J9770EK

UVP*: 2899.– | + vRG 2.50



Induktion Touch Control Flexible Zone Warmhaltefunktion Booster Entferntbarer Drehknopf

NZ6000 60 cm



Zweikreis-Kochzone
Schneller kochen dank Booster
Topferkennung

3 Induktions-Kochzonen
 – fixe Kochzone Ø 14,5 cm
 – fixe Kochzone Ø 21 cm
 – Zweikreis-Kochzone Ø 21 cm / Ø 28 cm
 – Facettenschliff vorne

NZ63K5727BK

UVP*: 2499.– | + vRG 2.50



Induktion Easy Slide Steuerung Warmhaltefunktion Booster

NZ6000 60 cm



Flexible Kochzone
Schneller kochen dank Booster
Topferkennung

- 4 Induktions-Kochzonen
- 1 fixe Kochzone Ø 14,5 cm
 - 1 fixe Kochzone Ø 21 cm
 - 1 flexible Kochzone 38 × 20 cm
 - Facettenschliff vorne

NZ64K5747BK

UVP*: 2699.- | + vRG 2.50



Induktion



Easy Slide Steuerung



Flexible Zone



Booster

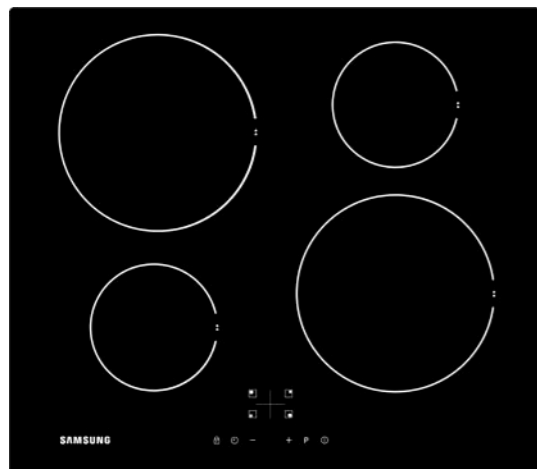


Sicherheitsabschaltung



Topferkennung

NZ5000H 59 cm



Schneller kochen dank Booster
Topferkennung

- 4 Induktions-Kochzonen
- 2 fixe Kochzonen mit Ø 14 cm
 - 2 fixe Kochzonen mit Ø 22 cm

NZ64F3NM1AB

UVP*: 1299.- | + vRG 2.50



Induktion



Touch Control



Warmhaltefunktion



Booster



Sicherheitsabschaltung



Topferkennung

GEO 60 cm



Zweikreis-Kochzonen

- 4 Glaskeramik Kochzonen
- 2 fixe Kochzonen Ø 14,5 cm
 - Zweikreis-Kochzone Ø 21 cm / Ø 12 cm
 - Zweikreis-Kochzone Ø 26,5 cm / oval 17 cm
 - Facettenschliff alle Seiten

CTR164NC01

UVP*: 1690.- | + vRG 2.50

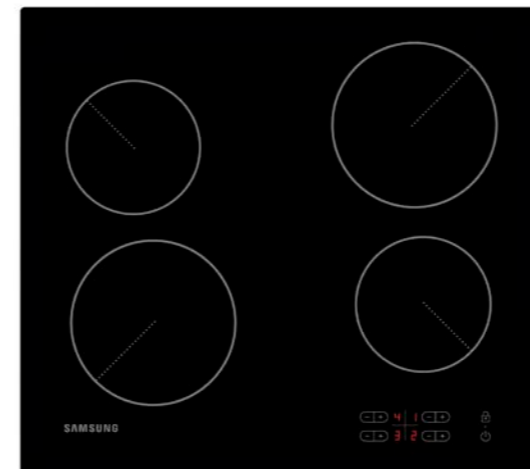


Easy Slide Steuerung



Sicherheitsabschaltung

GEO 60 cm



- 4 Glaskeramik Kochzonen
- 2 fixe Kochzonen Ø 14,8 cm
 - 2 fixe Kochzonen Ø 18 cm

CTR464EB01

UVP*: 1390.- | + vRG 2.50



Touch Control



Sicherheitsabschaltung



DUNSTABZUG

SAUBERE LUFT IN DER KÜCHE

DUNSTABZUG

PRAKTISCHE ANWENDUNG MIT EINEM WINK

Ein Samsung Dunstabzug entfernt zuverlässig und effizient den Dunst beim Kochen und hilft, die Luft in der Küche rein zu halten. Durch verschiedene Bauformen, elegantes Design und edle Materialien bietet Samsung für jede Küche den passenden Dunstabzug. Intuitive Bedienung und leistungsstarke Technik inklusive. Alle Dunstabzüge von Samsung können mit einem leistungsfähigen Aktivkohlefilter ausgestattet werden, der die Luft von Geruchspartikel befreit.



Hohe Abzugsleistung für saubere Luft

Mit einer hohen Abzugsgeschwindigkeit brauchen Sie sich nicht mehr um Dunst und stickige Luft in Ihrer Küche zu sorgen. Dank einem Timer schaltet sich der Dunstabzug nach 15 Minuten selbst aus.



Berührungslose Gestensteuerung

Die eingebaute Infrarot-Sensor-Technologie erlaubt die Bedienung des Dunstabzugs mit einer einfachen Handbewegung. Schluss mit unschönen Flecken und klebrigen Fingern.



Spülmaschinenfester Aluminiumfilter

Die Fettfilter halten die beim Kochen entstehenden Fettpartikel auf und sollten alle zwei Monate gereinigt werden. Die Aluminiumfilter von Samsung sind einfach zu reinigen und sogar spülmaschinentauglich.

NEO Wandhaube 90 cm



CHEF COLLECTION

861 m³/h Abzugsleistung für saubere Luft
Berührungslose Gestensteuerung
NEO Design: naht- und schnörkellos
4 Leistungsstufen und Booster

Aluminiumfilter für einfache Reinigung
 Filtersättigungsanzeige
 LED-Beleuchtung
 Lautstärke: 55 dB
 Umluft / Abluft

NK86NOV9MSR

UVP*: 3499.- | + vRG 12.-



HD Wandhaube 90 oder 60 cm



HDC9A90TX



HDC6A90TX

861 m³/h Abzugsleistung für saubere Luft
Touch Control
4 Leistungsstufen und Booster

Aluminiumfilter für einfache Reinigung
 Halogen-Beleuchtung
 Filtersättigungsanzeige
 Lautstärke: 58 dB
 Umluft / Abluft

HDC9A90TX
 HDC6A90TX

UVP*: 1999.- | + vRG 2.50
 UVP*: 1799.- | + vRG 2.50



JOY Wandhaube 90 oder 60 cm



NK36L5070BS
 Symbolbild



NK24L5070BS
 Symbolbild

713 m³/h Abzugsleistung für saubere Luft
Touch Control
4 Leistungsstufen und Booster

Aluminiumfilter für einfache Reinigung
 Halogen-Beleuchtung
 Filtersättigungsanzeige
 Lautstärke: 69 dB
 Umluft / Abluft

NK36L5070BS
 NK24L5070BS

UVP*: 1999.- | + vRG 2.50
 UVP*: 1799.- | + vRG 2.50



HB Einbauhaube 60 cm



Abzugsleistung: 470 m³/h
3 Leistungsstufen
Aluminiumfilter für einfache Reinigung

Halogen-Beleuchtung
 Lautstärke: 57 dB
 Umluft / Abluft

HB6247SX

UVP*: 749.- | + vRG 2.50



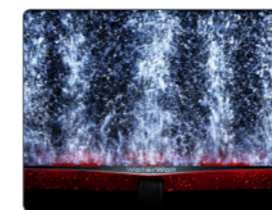


GESCHIRRSPÜLER

REVOLUTIONÄRE TECHNOLOGIE – REINIGEN AUF GASTRO-NIVEAU

GESCHIRRSPÜLER REINIGENDE MULTITALENTE

Geschirrspüler von Samsung machen das Leben leichter. Sie zeichnen sich durch eine effiziente Arbeitsweise, Flexibilität, den geräuscharmen Betrieb sowie ihre unerreicht schnelle Wasch- und Trockenleistung aus. Verschiedene Waschtechnologien wie die WaterWall™ Technologie oder Zone Booster waschen das Geschirr innert kürzester Zeit strahlend sauber. Durch die grosse Flexibilität in der Befüllung und die hohe Energieeffizienz, können Sie den Geschirrspüler problemlos auch einmal nur halbvoll laufen lassen.



WaterWall™ Technologie – Reinigen auf Gastro-Niveau

Dieser Geschirrspüler von Samsung verfügt über eine leistungsstarke Wassersprühleiste über die ganze Breite. Mit ihren Vor- und Rückwärtsbewegungen und einem Hochdruck-Wasserstrahl reinigt diese selbst hartnäckig verschmutztes Geschirr – und das ohne zeit- und wasserintensives Vorspülen.



Automatische Türöffnung

Wenn der Spül- und Trockenvorgang abgeschlossen ist, öffnet sich die Tür des Geschirrspülers automatisch etwa 10 Zentimeter weit. So kann der Dampf entweichen und das Trocknungsergebnis ist deutlich besser als mit herkömmlichen Geschirrspülern. Und Sie erkennen auf den ersten Blick, dass der Spülvorgang beendet ist.

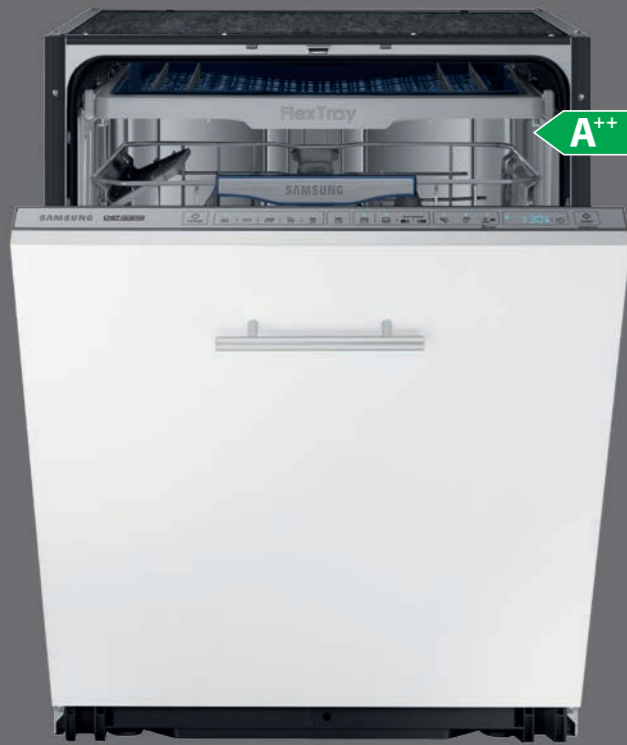


Auch für Teller mit 36 cm Durchmesser

Die Geschirrspüler von Samsung sind äusserst geräumig. Auch sperrige Teller, Töpfe und Pfannen mit einer Höhe von bis zu 36 Zentimetern haben Platz. Der obere Korb ist meist höhenverstellbar. So entsteht mehr Freiraum für grösseres Geschirr. Selbst unhandliche Kuchenformen finden Platz im Inneren und werden dank der intelligenten Spültechnik mühelos sauber.

WATERWALL™ GESCHIRRRSPÜLER

DIE WAND AUS WASSER FÜR PROFESSIONELLE REINIGUNG



DW9000 Vollintegriert

WaterWall™ – reinigen auf Gastro-Niveau
Zone Booster™ – selektives Intensiv-Spülen
FlexTray™ – komfortables Besteckfach
Speed Booster – Dauer um bis zu 30 % verkürzen

Automatische Türöffnung für klare Gläser
 6 Spülprogramme
 Lautstärke: 41 dB

DW60J9970BB

UVP*: 3799.– | + vRG 12.–



Halbe Ladung Verstellbarer Oberkorb Tellerhöhe bis 36 cm Flex Tray™ Water-Wall™ Zone-Booster™



Beladung 14 Sets Speed Booster Autom. Türöffnen

CHEF COLLECTION

DIE HIGHLIGHTS



WaterWall™ Technologie – Reinigen auf Gastro-Niveau

Dieser Geschirrspüler von Samsung verfügt über eine leistungsstarke Wassersprühleiste über die ganze Breite. Mit ihren Vor- und Rückwärtsbewegungen und einem Hochdruck-Wasserstrahl reinigt diese selbst hartnäckig verschmutztes Geschirr – und das ohne zeit- und wasserintensives Vorspülen.



Zone Booster – selektives Intensiv-Spülen

Die Zone Booster Einstellung sorgt für eine vollständig saubere Ladung dank spezieller Intensivzonen mit höherem Wasserdruck und Temperaturbereich. Sammeln Sie stark verschmutzte Töpfe und Pfannen wahlweise im Oberkorb oder auf der linken oder rechten Seite des unteren Spülkorbs, um sie gezielt unter Hochdruck von Fett und Speiseresten zu befreien.



FlexTray™ – komfortables Besteckfach

Leidenschaftliche Hobbyköche brauchen in der Regel viel Besteck. Aus diesem Grund hat Samsung das spezielle FlexTray für diverse Geschirrspüler entwickelt. Dieses flexible und leichtgängige Besteckfach auf der dritten Ebene bietet noch mehr Komfort beim Ein- und Ausräumen.

DW8500 Vollintegriert



WaterWall™ – reinigen auf Gastro-Niveau
Zone Booster™ – selektives Intensiv-Spülen
 Automatische Türöffnung für klare Gläser

6 Spülprogramme
 Lautstärke: 44 dB

DW60K8550BB

UVP*: 3599.– | + vRG 12.–



Halbe Ladung Verstellbarer Oberkorb Beladung bis 36 cm Speed Booster Water-Wall™ Zone-Booster™ Beladung 14 Sets



Autom. Türöffnen

DW9000 Integriert



WaterWall™ – reinigen auf Gastro-Niveau
Zone Booster™ – selektives Intensiv-Spülen
FlexTray™ – komfortables Besteckfach
 Automatische Türöffnung für klare Gläser

Beleuchtete Griffmulde
 Lautstärke: 44 dB
 5 Spülprogramme

DW60J9950SS

UVP*: 3199.– | + vRG 12.–



Halbe Ladung Verstellbarer Oberkorb Beladung bis 36 cm Flex Tray™ Water-Wall™ Zone-Booster™ Beladung 14 Sets

DW8500 Freistehend

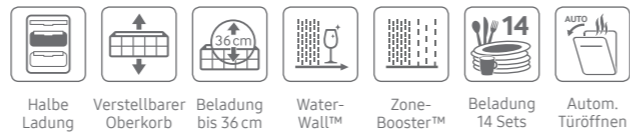


WaterWall™ – reinigen auf Gastro-Niveau
Zone Booster™ – selektives Intensiv-Spülen
 Automatische Türöffnung für klare Gläser

Beleuchtete Griffmulde
 5 Spülprogramme
 Lautstärke: 44 dB

DW60K8550FS

UVP*: 2999.– | + vRG 12.–



Halbe Ladung Verstellbarer Oberkorb Beladung bis 36 cm Water-Wall™ Zone-Booster™ Beladung 14 Sets Autom. Türöffnen

DW4000 Slim Vollintegriert



Extraschmal: nur 45 cm breit
Höhenverstellbarer Oberkorb
Energie sparen mit Waschen bei halber Ladung
Hygienespülung bis 70 °C

7 Spülprogramme
 Schnelles Vorwaschen
 Lautstärke: 47 dB

DW50K4050BB

UVP*: 2399.– | + vRG 12.–



Halbe Ladung Verstellbarer Oberkorb Beladung 9 Sets





KÜHLEN

DAS TOR ZUR WELT DER GENÜSSE

KÜHLEN

GROSSE KÜHLFLÄCHEN IN KOMPAKTEM DESIGN

Ein leckeres Gericht braucht frische Zutaten. Die Kühlschränke von Samsung halten Ihre Zutaten zuverlässig frisch und sorgen für anhaltenden Geschmack und beste Textur. Das flexible und grosszügige Raumkonzept erlaubt absolute Freiheit beim Befüllen und ist auf alle Grössen verschiedenster Lebensmittel ausgelegt. Das Premium Design mit edlen Oberflächen und klaren Linien fügt sich harmonisch in Ihre Küche ein. Damit werden die Kühlschränke nebst der optimalen Kühlung zu einem echten Hingucker.



Sparsam & verlässlich durch den digitalen Inverter Kompressor

Konventionelle Kompressoren schalten sich ständig ein und aus, um ansteigende Temperaturen im Kühlschrank zu senken. Dabei läuft der Motor auf höchster und somit lautester Stufe. Anders ist es mit dem digitalen Inverter Kompressor. Mit Sensoren hält er die Temperatur im Kühlschrank auf konstanter Höhe. So werden Temperaturschwankungen reduziert, das Gerät läuft leiser und sorgt für einen niedrigeren Energieverbrauch – und darauf ist Verlass. Denn Samsung bietet eine 10-Jahres-Garantie auf den digitalen Inverter Kompressor.



Fresh Zone – Kühlung für Fisch und Fleisch

Die Fresh Zone ist ein äusserst praktisches Schubfach, welches speziell für die Aufbewahrung von Fisch und Fleisch konzipiert wurde. Durch eine optimale Kühlung bleiben diese Zutaten garantiert frisch und können ihren Geschmack später bei der Zubereitung voll entfalten.



NoFrost+-Technologie – nie mehr Abtauen

Die Zeiten des Kühlschrankabtauens sind endgültig vorbei. Die NoFrost+-Technologie leitet die entstehende Feuchtigkeit so nach aussen, dass eine Eisbildung sicher verhindert wird. Alle NoFrost+-Geräte haben eine verkleidete Rückwand, dadurch können die Geräte platzsparend näher an die Wand gestellt werden.

FRENCH DOOR

EINFACHE BEDIENUNG DANK FLÜGELTÜREN



T9000

A++

564 Liter Nutzungsinhalt
Chef Pan™ – Edelstahlinsatz

Hochwertige Oberfläche – Edelstahl, gebürstet
NoFrost+-Kühlung – Nie mehr abtauen
LED-Säulenbeleuchtung

RF56J9071SR

UVP*: 8999.– | + vRG 50.–



DIE HIGHLIGHTS



Einfache Bedienung dank Flügeltüren

Der viertürige T9000 von Samsung bietet grosse Ablageflächen mit einfachem Zugang. Ganz gleich, ob Sie eine grosse Familie haben, gerne ausgiebige Partys feiern oder beides – profitieren Sie von der weiten Türöffnung und geniessen Sie ganz einfach viel Platz für Lebensmittel und Getränke aller Grössen.



3 flexible Temperaturzonen durch getrennte Kreisläufe

Dieses Gerät nutzt drei getrennte Luftströme sowie smarte Sensoren, um in den getrennten Kühl- und Gefrierbereichen jeweils die optimale Temperatur und Luftfeuchtigkeit zu erhalten. Metal Cooling hilft, die Temperatur zu bewahren. Da Metall hygienisch ist und Kälte speichert, wird es gerne in professionellen Küchen eingesetzt. Damit bleiben Ihre Lebensmittel kühl und frisch.



Kühl- zu Gefrierbereich umschalten

Je nach Bedarf können Sie diesen Kühl- in einen Gefrierbereich umwandeln. Passen Sie die Temperatur flexibel an Ihre Bedürfnisse an: Die Grillparty wurde um zwei Wochen verschoben? Schalten Sie von «Kühlen» bei +5 °C zu «Gefrieren» bei -23 °C um, damit ist Ihr Fleisch gerettet, auch wenn der eigentliche Gefrierschrank schon voll ist.

FOOD SHOW CASE

FÜR MEHR ORDNUNG: DAS NEUE RAUMKONZEPT



RH9000

A++

570 Liter Nutzungsinhalt

Hochwertige Oberfläche – Edelstahl, gebürstet
Display (Metal-Design)
Metal Cooling – Lässt Kälte nicht entweichen



RH57H90607F

UVP*: 6999.– | + vRG 50.–



DIE HIGHLIGHTS



Esswaren einfach finden und Energie sparen

Dank anpassbaren Türbehältern und dem einklappbaren Schiebefach passt sich der Innenraum Lebensmitteln und Behältern aller Formen und Grössen an. Erleben Sie einen Kühlschrank, der so flexibel ist, wie Sie selbst.



Lässt Kälte auch bei offenen Türen nicht entweichen

Halten Sie Lebensmittel frisch, egal wo Sie diese platzieren. Metal Cooling hilft, die Temperatur zu bewahren. Jedes Fach verfügt über mehrere Lüftungsschlitze, die für eine konstante Temperatur im gesamten Kühlschrank sorgen. So bleiben Ihre Lebensmittel jederzeit gekühlt.



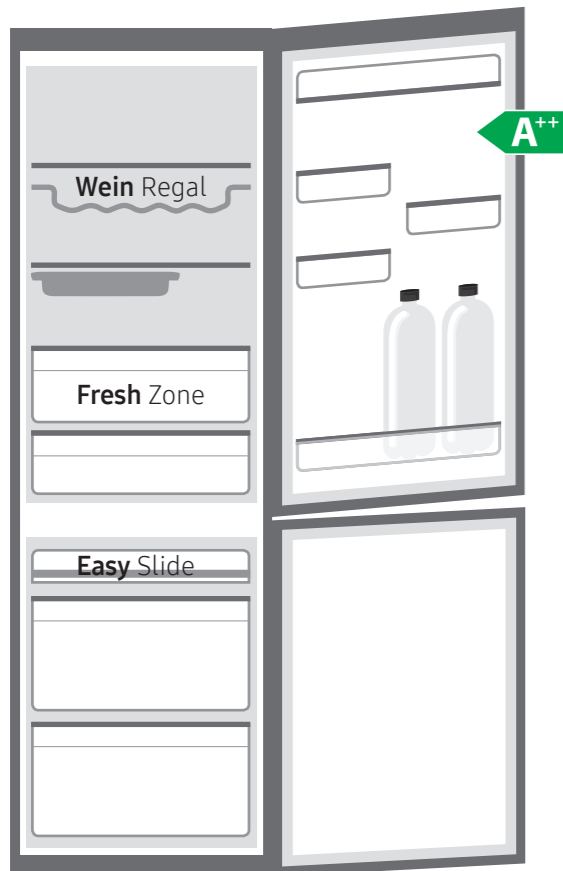
Zeitlose Schönheit

Die Premiumoberfläche aus Edelstahl, das eisblaue Display und die klaren Linien machen diesen Kühlschrank zu einem echten Hingucker. Das Design, das sich auch in Ihre Küche harmonisch einfügen lässt, wurde mit dem Product Design Award 2014 ausgezeichnet.

KÜHL-GEFRIER-KOMBI EINBAU

PRÄZISES KÜHLEN OHNE FROSTBILDUNG

RB6000 Einbau



Symbolbild

Twin Cooling + – Umschaltbares Gerät**NoFrost+ – Nie mehr abtauen****Metal Cooling – Lässt Kälte nicht entweichen**

WiFi Ready

1 Fresh-Zone Schublade

4 Glastablarer

1 Gemüseschublade

Weinflaschenhalter

BRB260187WW

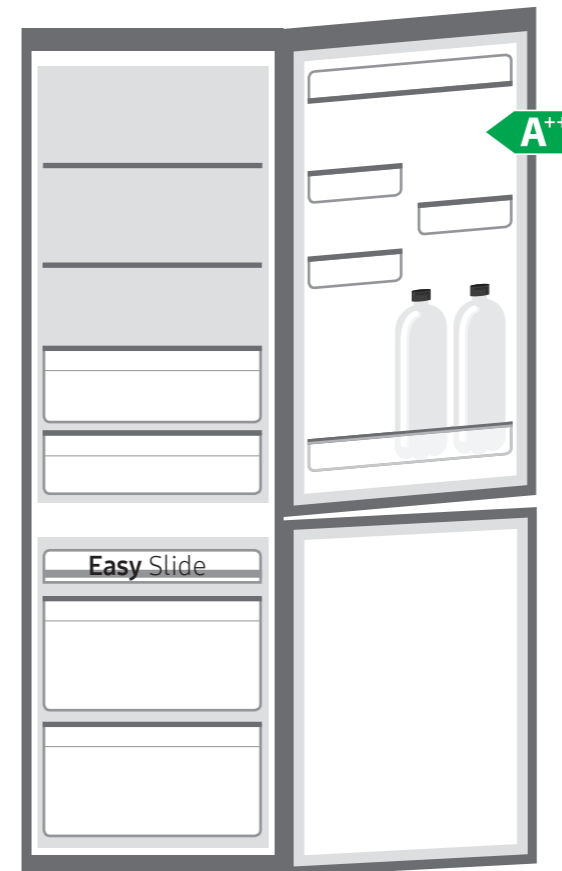
UVP*: 3499.– | + vRG 30.–



NoFrost+

Rundum-
kühlung2 x Kühl-
kreislaufMetal
CoolingPrecise
CoolingWiFi
ConnectionDigital
Inverter MotorAuszug-
ablageLED-
Beleuchtung

RB6000 Einbau



Symbolbild

Rundumkühlung – Gleichmässige Temperatur im Kühlraum**NoFrost+ in Kühl- und Gefrierbereich – Nie mehr abtauen****Easy Slide – Sorgt für Übersicht**

4 Glastablarer

2 Schubladen

BRB260135WW

UVP*: 2999.– | + vRG 30.–



NoFrost+

Rundum-
kühlungPrecise
CoolingDigital
Inverter MotorAuszug-
ablageLED-
Beleuchtung

Twin Cooling+® – Für langanhaltende Frische und Geschmack

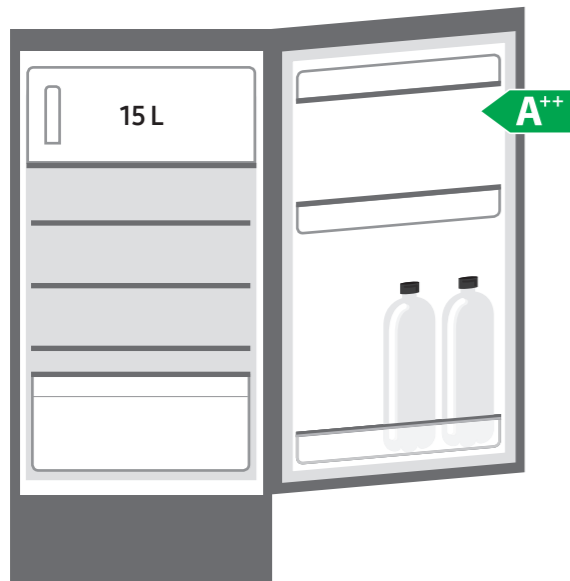
Zwei getrennte Kühlkreisläufe sorgen dafür, dass zwischen Kühl- und Gefrierbereich kein Luftaustausch stattfindet. Dadurch wird die Geruchs- und Geschmacksübertragung vom Kühl- in den Gefrierbereich reduziert und die trockene Luft im Gefrierbereich gelangt nicht in den Kühlbereich. Somit kann eine ideale Luftfeuchtigkeit von bis zu 75% gehalten werden und Obst und Gemüse bleiben länger frisch.



NoFrost+-Technologie – nie mehr Abtauen

Die Zeiten des Kühlschranks abtauens sind endgültig vorbei. Die NoFrost+-Technologie leitet die entstehende Feuchtigkeit so nach aussen, dass eine Eisbildung sicher verhindert wird. Alle NoFrost+-Geräte haben eine verkleidete Rückwand, dadurch können die Geräte platzsparend näher an die Wand gestellt werden.

RB2000 Einbau



Symbolbild

190 Liter Nutzungsinhalt

Gefrierfach 15 L

2 Glasabläre

3 Türabstellregale

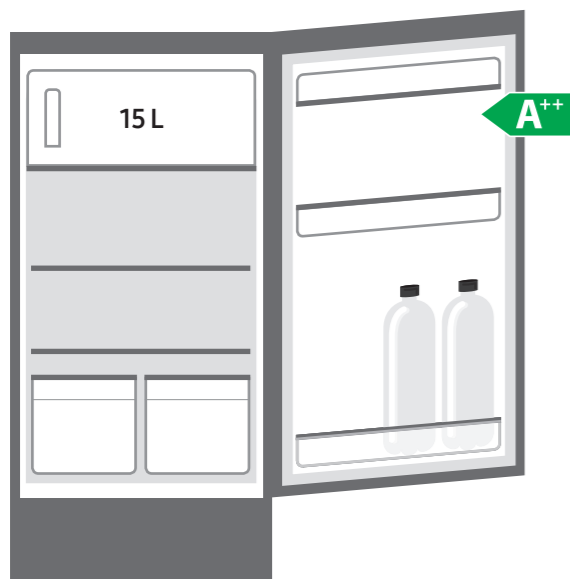
Eierablage

122 cm hoch

BRR19N011WW

UVP*: 1899.- | + vRG 30.-

RB2000 Einbau



Symbolbild

122 Liter Nutzungsinhalt

Gefrierfach 15 L

4 Glasabläre

3 Türabstellregale

Eierablage

88 cm hoch

BRR12N001WW

UVP*: 1499.- | + vRG 30.-

RB7500 Family Hub



356 Liter Nutzungsinhalt

NoFrost+ – Nie mehr abtauen

Twin Cooling +

Metal Cooling – Lässt Kälte nicht entweichen

Digital Inverter Technologie

Food Management – Alle Lebensmittel unter Kontrolle

Family Communication – Kalender

Entertainment System – Musik direkt in der Küche

Innenraum – Drei Kameras

RB38K7998S4

UVP*: 6999.- | + vRG 30.-



NoFrost+

Rundum-
kühlungMetal
Cooling

Chef Zone

Digital
Inverter MotorAuszug-
ablageVoll ausziehbare
SchubladenLED-
BeleuchtungWiFi
Connection

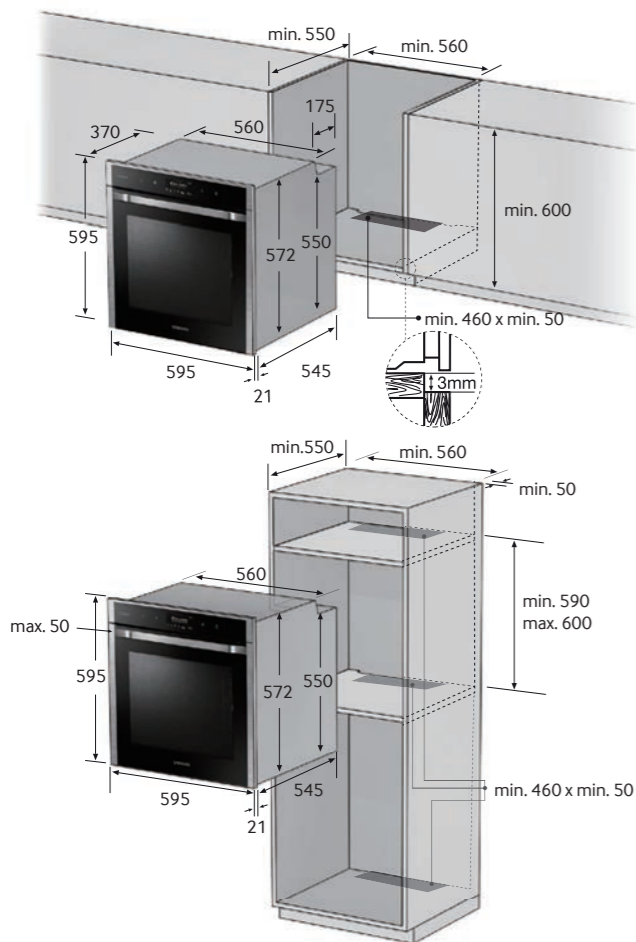
Chef Zone® & Chef Pan™ – präzise Kühlung

Der perfekte Aufbewahrungsplatz für Fisch und Fleisch. Profi-Köche wissen: In dieser Zone behält Fisch und Fleisch seinen Geschmack und seine Konsistenz. Nutzen Sie zum Vorbereiten, Lagern und Kochen die ofenbeständige Chef Pan™. Dieser praktische Edelstahlbehälter ist hygienisch und spülmaschinenfest.

EINBAU PLANEN



Einbau-Backofen
NV9900 73L Touch
 NV73J9770RS
 8806086717687



Technische Angaben

⚡ Anschluss:	230 – 240 V
Stecker:	–
Kabellänge:	–
Leistung:	3,5 – 3,85 kW
Absicherung:	16 A / PNE

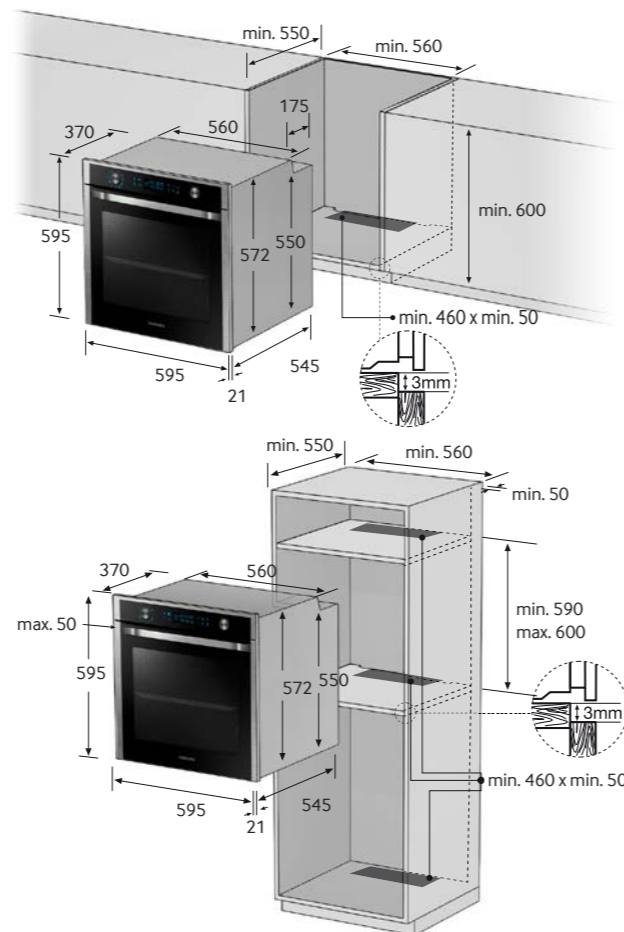
Sicherheitshinweise

- § Allgemein gültige Vorschriften der Elektrizitäts- und Wasserwerke sowie der Feuerpolizei berücksichtigen.
- Montage und Anschluss nur durch Fachpersonal.
- Schäden durch Nichtbeachten dieser und dem Gerät beigelegter Unterlagen können beim Hersteller nicht geltend gemacht werden.
- Elektrischer Anschluss mit Kabel H05VV-F (Td), CH-N1W-VV-U (TT) oder Installationsdraht H07V-U (T) im Isolierschlauch.

Montagehinweise

- Gerät muss jederzeit ohne Demontage von Möbelteilen aus der Nische gezogen werden können.
- Hausinstallationsseitig allpoliger Schalter mit min. 3 mm Kontaktabstand oder gleichwertige Trennvorrichtung vorsehen.
- Berührungsschutz des Apparates sicherstellen.
- Anschlusskabel vor dem Anschluss an den Anschlussklemmen mit Bride zugentlasten.
- Gerät seitlich in der Nische verschrauben

Einbau-Backofen
NV9900 75L Dual Cook
 NV75J7570RS
 8806086718004



Technische Angaben

⚡ Anschluss:	230 – 240 V
Stecker:	–
Kabellänge:	–
Leistung:	3,65 – 3,95 kW
Absicherung:	16 A / PNE

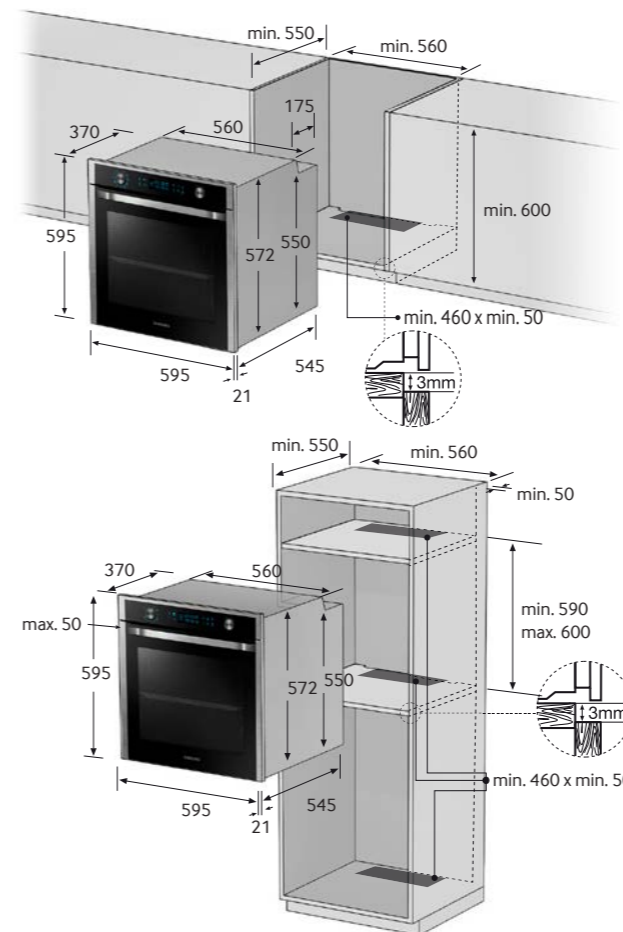
Sicherheitshinweise

- § Allgemein gültige Vorschriften der Elektrizitäts- und Wasserwerke sowie der Feuerpolizei berücksichtigen.
- Montage und Anschluss nur durch Fachpersonal.
- Schäden durch Nichtbeachten dieser und dem Gerät beigelegter Unterlagen können beim Hersteller nicht geltend gemacht werden.
- Elektrischer Anschluss mit Kabel H05VV-F (Td), CH-N1W-VV-U (TT) oder Installationsdraht H07V-U (T) im Isolierschlauch.

Montagehinweise

- Gerät muss jederzeit ohne Demontage von Möbelteilen aus der Nische gezogen werden können.
- Hausinstallationsseitig allpoliger Schalter mit min. 3 mm Kontaktabstand oder gleichwertige Trennvorrichtung vorsehen.
- Berührungsschutz des Apparates sicherstellen.
- Anschlusskabel vor dem Anschluss an den Anschlussklemmen mit Bride zugentlasten.
- Gerät seitlich in der Nische verschrauben

Einbau-Backofen
NV9900 75L Dual Cook
 NV75K5571RS
 8806088179360



Technische Angaben

⚡ Anschluss:	230 – 240 V
Stecker:	–
Kabellänge:	–
Leistung:	3,65 – 3,95 kW
Absicherung:	16 A / PNE

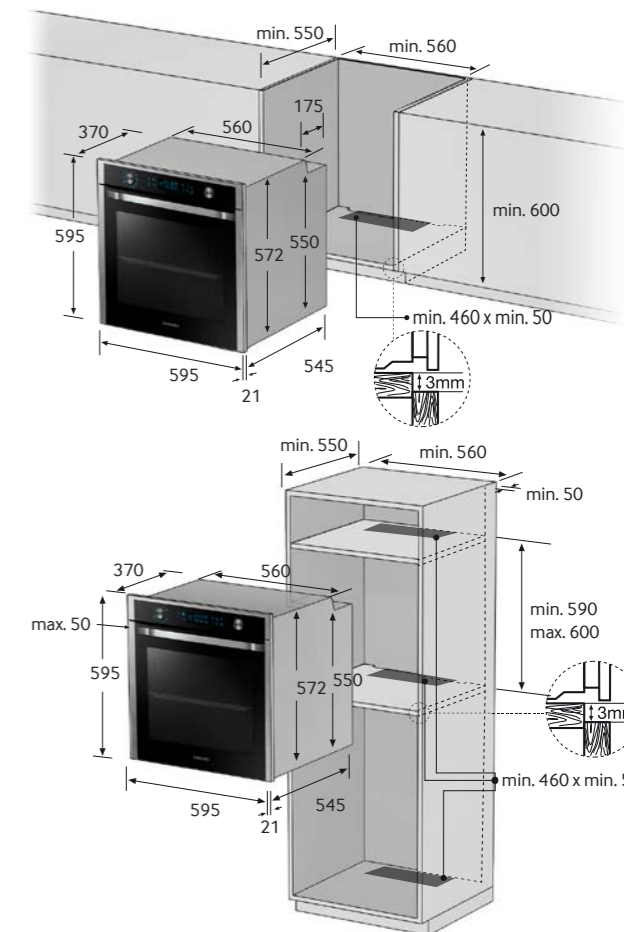
Sicherheitshinweise

- § Allgemein gültige Vorschriften der Elektrizitäts- und Wasserwerke sowie der Feuerpolizei berücksichtigen.
- Montage und Anschluss nur durch Fachpersonal.
- Schäden durch Nichtbeachten dieser und dem Gerät beigelegter Unterlagen können beim Hersteller nicht geltend gemacht werden.
- Elektrischer Anschluss mit Kabel H05VV-F (Td), CH-N1W-VV-U (TT) oder Installationsdraht H07V-U (T) im Isolierschlauch.

Montagehinweise

- Gerät muss jederzeit ohne Demontage von Möbelteilen aus der Nische gezogen werden können.
- Hausinstallationsseitig allpoliger Schalter mit min. 3 mm Kontaktabstand oder gleichwertige Trennvorrichtung vorsehen.
- Berührungsschutz des Apparates sicherstellen.
- Anschlusskabel vor dem Anschluss an den Anschlussklemmen mit Bride zugentlasten.
- Gerät seitlich in der Nische verschrauben

Einbau-Backofen
NV9900 75L Dual Cook
 NV75K5541BS
 8806088277936



Technische Angaben

⚡ Anschluss:	230 – 240 V
Stecker:	–
Kabellänge:	–
Leistung:	3,65 – 3,95 kW
Absicherung:	16 A

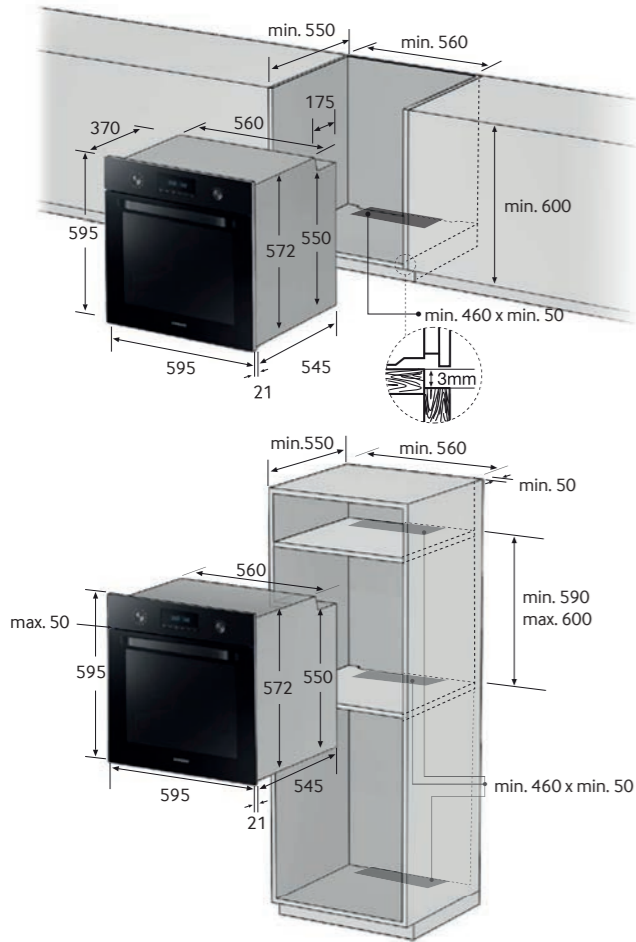
Sicherheitshinweise

- § Allgemein gültige Vorschriften der Elektrizitäts- und Wasserwerke sowie der Feuerpolizei berücksichtigen.
- Montage und Anschluss nur durch Fachpersonal.
- Schäden durch Nichtbeachten dieser und dem Gerät beigelegter Unterlagen können beim Hersteller nicht geltend gemacht werden.
- Elektrischer Anschluss mit Kabel H05VV-F (Td), CH-N1W-VV-U (TT) oder Installationsdraht H07V-U (T) im Isolierschlauch.

Montagehinweise

- Gerät muss jederzeit ohne Demontage von Möbelteilen aus der Nische gezogen werden können.
- Hausinstallationsseitig allpoliger Schalter mit min. 3 mm Kontaktabstand oder gleichwertige Trennvorrichtung vorsehen.
- Berührungsschutz des Apparates sicherstellen.
- Anschlusskabel vor dem Anschluss an den Anschlussklemmen mit Bride zugentlasten.
- Gerät seitlich in der Nische verschrauben

Einbau-Backofen
New Metro 70L Dual Fan
 NV70K2340RB
 8806088179247



Technische Angaben

⚡ Anschluss:	230 – 240 V
Stecker:	–
Kabellänge:	–
Leistung:	3,4 – 3,6 kW
Absicherung:	16 A

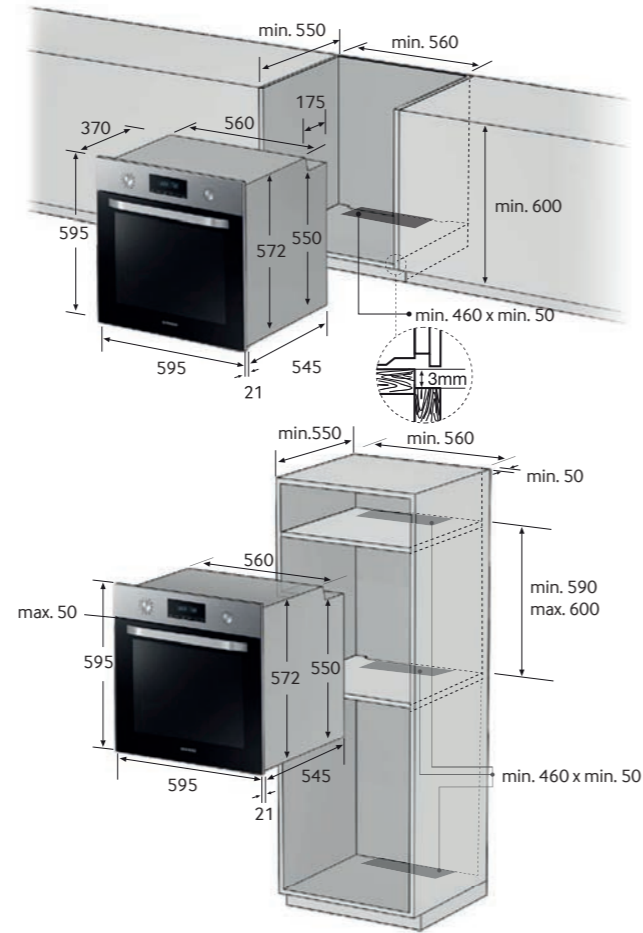
Sicherheitshinweise

- § Allgemein gültige Vorschriften der Elektrizitäts- und Wasserwerke sowie der Feuerpolizei berücksichtigen.
- Montage und Anschluss nur durch Fachpersonal.
- Schäden durch Nichtbeachten dieser und dem Gerät beigelegter Unterlagen können beim Hersteller nicht geltend gemacht werden.
- Elektrischer Anschluss mit Kabel H05VV-F (Td), CH-N1W-VV-U (TT) oder Installationsdraht H07V-U (T) im Isolierschlauch.

Montagehinweise

- Gerät muss jederzeit ohne Demontage von Möbelteilen aus der Nische gezogen werden können.
- Hausinstallationsseitig allpoliger Schalter mit min. 3 mm Kontaktabstand oder gleichwertige Trennvorrichtung vorsehen.
- Berührungsschutz des Apparates sicherstellen.
- Anschlusskabel vor dem Anschluss an den Anschlussklemmen mit Bride zugentlasten.
- Gerät seitlich in der Nische verschrauben

Einbau-Backofen
New Metro 70L Dual Fan
 NV70K2340RS
 8806088179261



Technische Angaben

⚡ Anschluss:	230 – 240 V
Stecker:	–
Kabellänge:	–
Leistung:	3,4 – 3,6 kW
Absicherung:	16 A

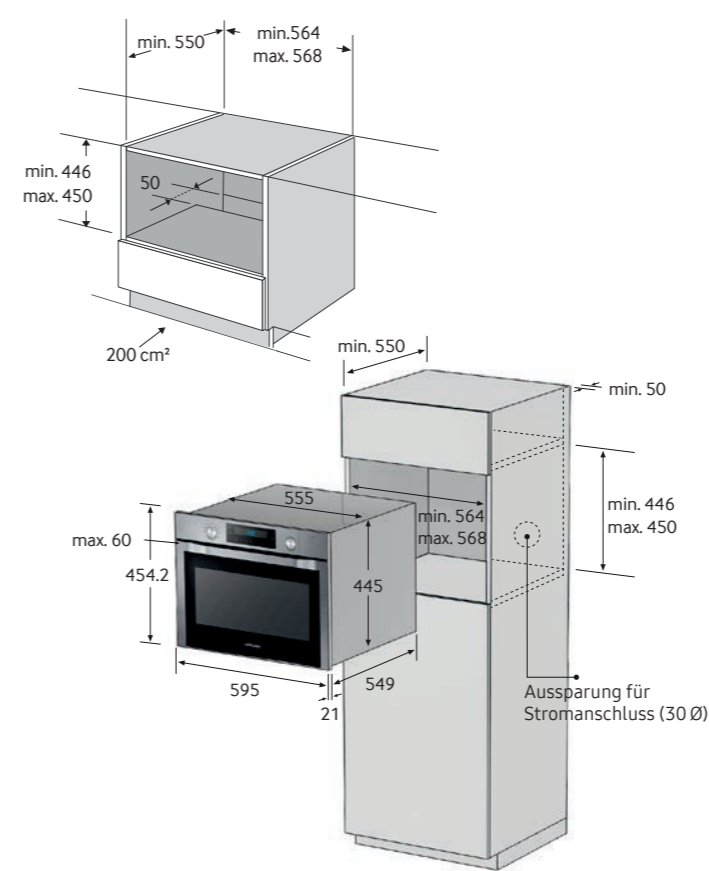
Sicherheitshinweise

- § Allgemein gültige Vorschriften der Elektrizitäts- und Wasserwerke sowie der Feuerpolizei berücksichtigen.
- Montage und Anschluss nur durch Fachpersonal.
- Schäden durch Nichtbeachten dieser und dem Gerät beigelegter Unterlagen können beim Hersteller nicht geltend gemacht werden.
- Elektrischer Anschluss mit Kabel H05VV-F (Td), CH-N1W-VV-U (TT) oder Installationsdraht H07V-U (T) im Isolierschlauch.

Montagehinweise

- Gerät muss jederzeit ohne Demontage von Möbelteilen aus der Nische gezogen werden können.
- Hausinstallationsseitig allpoliger Schalter mit min. 3 mm Kontaktabstand oder gleichwertige Trennvorrichtung vorsehen.
- Berührungsschutz des Apparates sicherstellen.
- Anschlusskabel vor dem Anschluss an den Anschlussklemmen mit Bride zugentlasten.
- Gerät seitlich in der Nische verschrauben

Ofen-Steamer-Kombigerät
NQF700 Steamer
 NQ50C7935ES
 8806085188785



Technische Angaben

⚡ Anschluss:	230 V
Stecker:	–
Kabellänge:	–
Leistung:	3,2 kW
Absicherung:	16 A

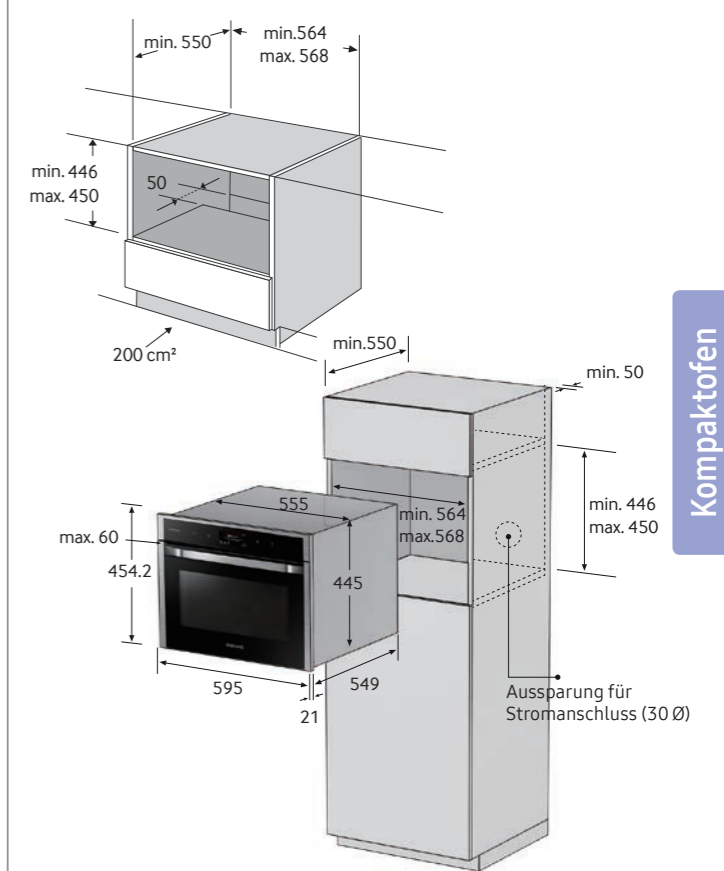
Sicherheitshinweise

- § Allgemein gültige Vorschriften der Elektrizitätswerke sowie der Feuerpolizei berücksichtigen.
- Montage und Anschluss nur durch Fachpersonal.
- Schäden durch Nichtbeachten dieser und dem Gerät beigelegter Unterlagen können beim Hersteller nicht geltend gemacht werden.
- Elektrischer Anschluss mit Kabel H05VV-F (Td), CH-N1W-VV-U (TT) oder Installationsdraht H07V-U (T) im Isolierschlauch.

Montagehinweise

- Gerät muss jederzeit ohne Demontage von Möbelteilen aus der Nische gezogen werden können.
- Hausinstallationsseitig allpoliger Schalter mit min. 3 mm Kontaktabstand oder gleichwertige Trennvorrichtung vorsehen.
- Berührungsschutz des Apparates sicherstellen.
- Anschlusskabel vor dem Anschluss an den Anschlussklemmen mit Bride zugentlasten.
- Gerät seitlich in der Nische verschrauben

Mikrowelle
NQF700 MWO Touch
 NQ50K5130BS
 8806088336749



Technische Angaben

⚡ Anschluss:	230 V
Stecker:	–
Kabellänge:	–
Leistung:	1,65 kW
Absicherung:	16 A

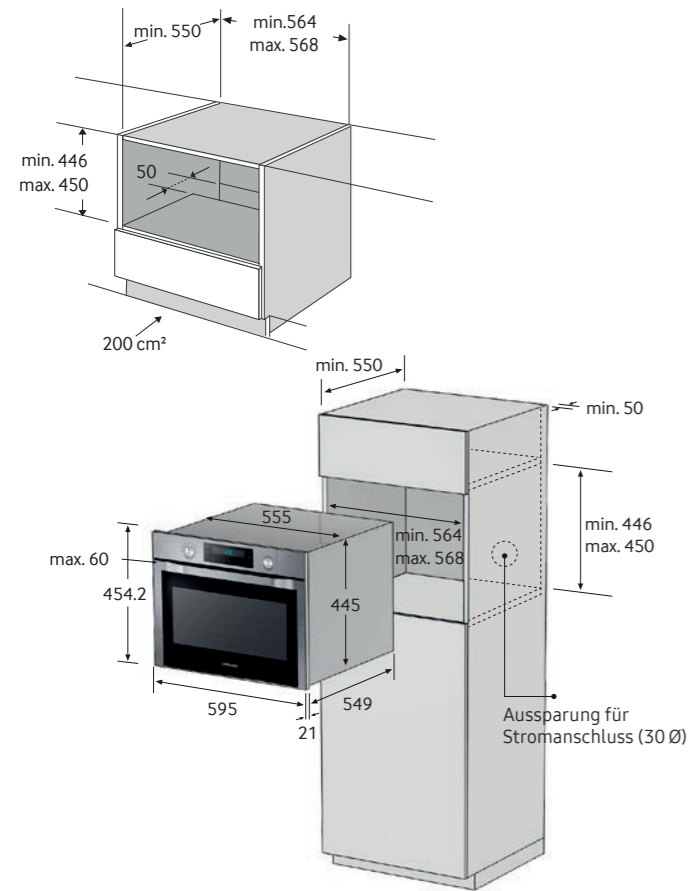
Sicherheitshinweise

- § Allgemein gültige Vorschriften der Elektrizitätswerke sowie der Feuerpolizei berücksichtigen.
- Montage und Anschluss nur durch Fachpersonal.
- Schäden durch Nichtbeachten dieser und dem Gerät beigelegter Unterlagen können beim Hersteller nicht geltend gemacht werden.
- Elektrischer Anschluss mit Kabel H05VV-F (Td), CH-N1W-VV-U (TT) oder Installationsdraht H07V-U (T) im Isolierschlauch.

Montagehinweise

- Gerät muss jederzeit ohne Demontage von Möbelteilen aus der Nische gezogen werden können.
- Hausinstallationsseitig allpoliger Schalter mit min. 3 mm Kontaktabstand oder gleichwertige Trennvorrichtung vorsehen.
- Berührungsschutz des Apparates sicherstellen.
- Anschlusskabel vor dem Anschluss an den Anschlussklemmen mit Bride zugentlasten.
- Gerät seitlich in der Nische verschrauben

Mikrowelle
NQF700 MWO Kombigerät
NQ50J3530BS
8806086705400



Technische Angaben

	Anschluss:	230 V
	Stecker:	CEE 7/16
	Kabellänge:	1,5 m
	Leistung:	3,0 kW
	Absicherung:	16 A

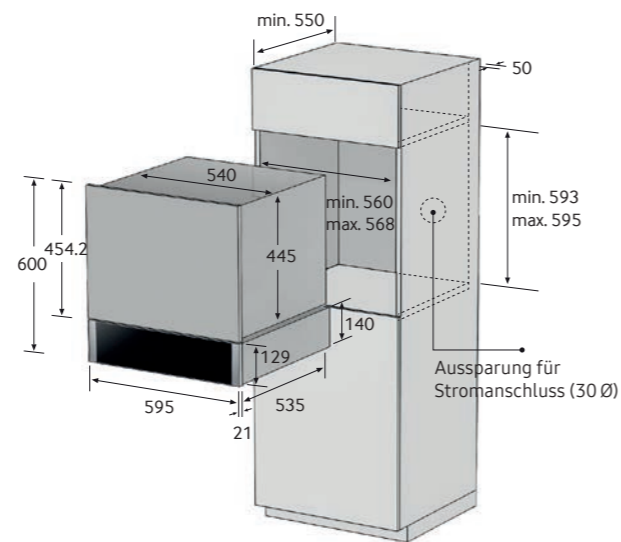
Sicherheitshinweise

- Allgemein gültige Vorschriften der Elektrizitätswerke sowie der Feuerpolizei berücksichtigen.
- Montage und Anschluss nur durch Fachpersonal.
- Schäden durch Nichtbeachten dieser und dem Gerät beigelegter Unterlagen können beim Hersteller nicht geltend gemacht werden.
- Elektrischer Anschluss mit Kabel H05VV-F (Td), CH-N1W-VV-U (TT) oder Installationsdraht H07V-U (T) im Isolierschlauch.

Montagehinweise

- Gerät muss jederzeit ohne Demontage von Möbelteilen aus der Nische gezogen werden können.
- Hausinstallationsseitig allpoliger Schalter mit min. 3 mm Kontaktabstand oder gleichwertige Trennvorrichtung vorsehen.
- Berührungsschutz des Apparates sicherstellen.
- Anschlusskabel vor dem Anschluss an den Anschlussklemmen mit Bride zugentlasten.
- Gerät seitlich in der Nische verschrauben

Wärmeschublade
NEO
NL20J7100WB
8806086700887



Technische Angaben

	Anschluss:	230 V
	Stecker:	EN 50075
	Kabellänge:	1,5 m
	Leistung:	0,42 kW
	Absicherung:	10 A

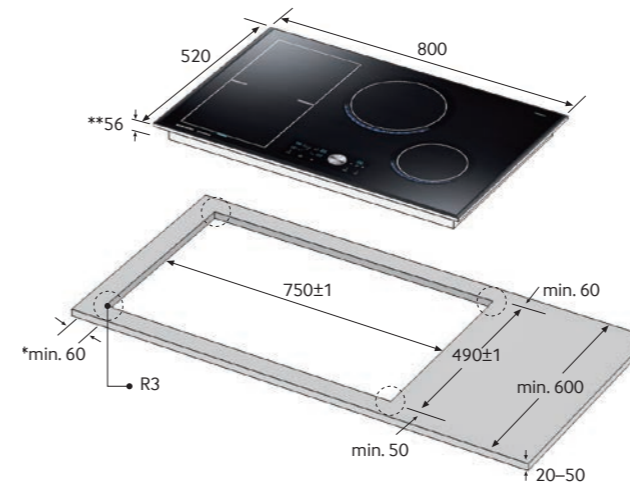
Sicherheitshinweise

- Allgemein gültige Vorschriften der Elektrizitätswerke sowie der Feuerpolizei berücksichtigen.
- Montage und Anschluss nur durch Fachpersonal.
- Schäden durch Nichtbeachten dieser und dem Gerät beigelegter Unterlagen können beim Hersteller nicht geltend gemacht werden.
- Elektrischer Anschluss mit Kabel H05VV-F (Td), CH-N1W-VV-U (TT) oder Installationsdraht H07V-U (T) im Isolierschlauch.

Montagehinweise

- Gerät muss jederzeit ohne Demontage von Möbelteilen aus der Nische gezogen werden können.
- Hausinstallationsseitig allpoliger Schalter mit min. 3 mm Kontaktabstand oder gleichwertige Trennvorrichtung vorsehen.
- Berührungsschutz des Apparates sicherstellen.
- Anschlusskabel vor dem Anschluss an den Anschlussklemmen mit Bride zugentlasten.
- Gerät seitlich in der Nische verschrauben

Induktions-Kochfeld
NZ9900 80 cm
NZ84J9770EK
8806086576413



alle Masse in mm
* minimaler Abstand vom Kochfeld-Ausschnitt bis zur Wand
** maximale Installationshöhe

Technische Angaben

	Anschluss:	220 – 240 V / 400 V
	Stecker:	–
	Kabellänge:	–
	Leistung:	7 kW
	Absicherung:	2 × 16 A / 2PNE

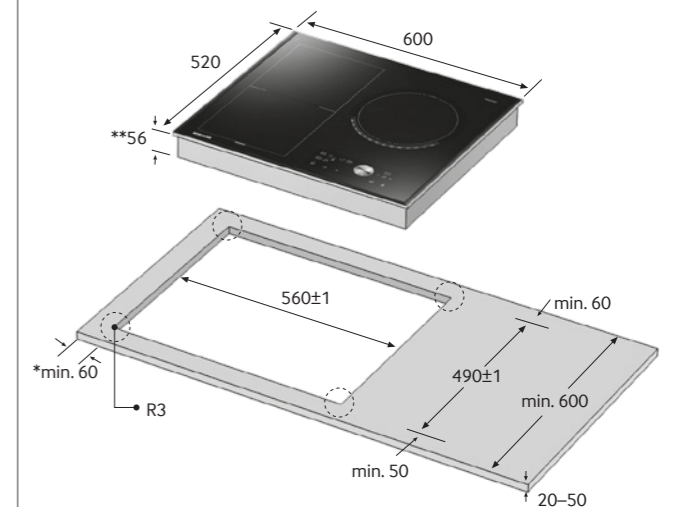
Sicherheitshinweise

- Allgemein gültige Vorschriften der Elektrizitätswerke sowie der Feuerpolizei berücksichtigen.
- Montage und Anschluss nur durch Fachpersonal.
- Schäden durch Nichtbeachten dieser und dem Gerät beigelegter Unterlagen können beim Hersteller nicht geltend gemacht werden.
- Teile, welche in den Raum unterhalb der Kochplatten hineinragen, müssen aus nicht brennbarem Material bestehen.
- Brennbare Wände/Decken oberhalb der Kochfläche müssen entsprechend dem zuständigen feuerpolizeilichen Organ feuerhemmend verkleidet sein.

Montagehinweise

- Mindestabstände zu Wänden beachten.
- Für genügend Be- und Entlüftung der Nische sorgen.
- Sicherung/Hauptschalter erst nach dem Verkabeln vom Kochfeld und Schaltkasten einschalten.
- Berührungsschutz des Apparates sicherstellen.
- Ausquellende Dichtungsmasse entfernen.
- Um Schäden zu vermeiden, Kochfeld nur mit Kunststoffschaber aus der Nische heben.

Induktions-Kochfeld
NZ9900 60 cm
NZ63J9770EK
8806086576406



alle Masse in mm
* minimaler Abstand vom Kochfeld-Ausschnitt bis zur Wand
** maximale Installationshöhe

Technische Angaben

	Anschluss:	220 – 240 V / 400 V
	Stecker:	–
	Kabellänge:	–
	Leistung:	6,8 kW
	Absicherung:	2 × 16 A / 2PNE

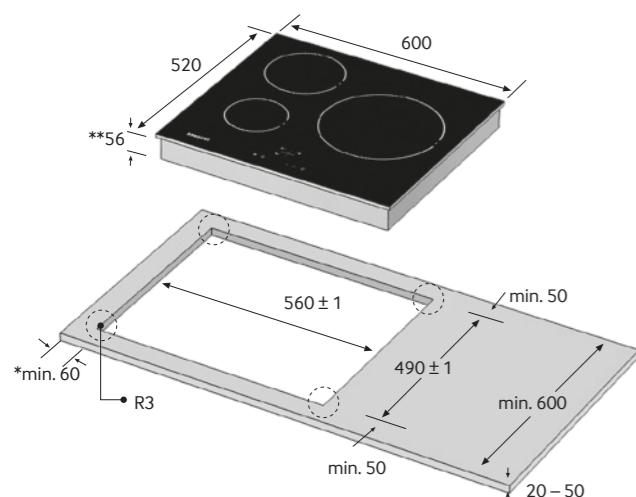
Sicherheitshinweise

- Allgemein gültige Vorschriften der Elektrizitätswerke sowie der Feuerpolizei berücksichtigen.
- Montage und Anschluss nur durch Fachpersonal.
- Schäden durch Nichtbeachten dieser und dem Gerät beigelegter Unterlagen können beim Hersteller nicht geltend gemacht werden.
- Teile, welche in den Raum unterhalb der Kochplatten hineinragen, müssen aus nicht brennbarem Material bestehen.
- Brennbare Wände/Decken oberhalb der Kochfläche müssen entsprechend dem zuständigen feuerpolizeilichen Organ feuerhemmend verkleidet sein.

Montagehinweise


- Mindestabstände zu Wänden beachten.
- Für genügend Be- und Entlüftung der Nische sorgen.
- Sicherung/Hauptschalter erst nach dem Verkabeln vom Kochfeld und Schaltkasten einschalten.
- Berührungsschutz des Apparates sicherstellen.
- Ausquellende Dichtungsmasse entfernen.
- Um Schäden zu vermeiden, Kochfeld nur mit Kunststoffschaber aus der Nische heben.

Induktions-Kochfeld
NZ6000 60 cm
 NZ63K5727BK
 8806088112909




alle Masse in mm
 * minimaler Abstand vom Kochfeld-Ausschnitt bis zur Wand
 ** maximale Installationshöhe


Technische Angaben

	Anschluss:	220 – 240 V / 400 V
	Stecker:	–
	Kabellänge:	2,0 m
	Leistung:	7,2 kW
	Absicherung:	2 × 16 A / 2PNE

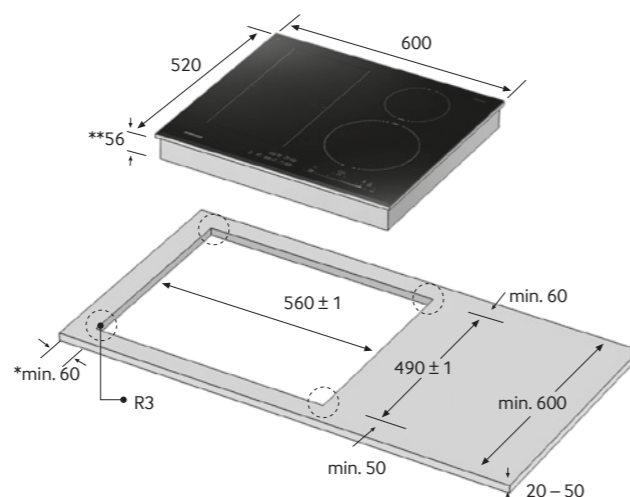
Sicherheitshinweise

-  Allgemein gültige Vorschriften der Elektrizitätswerke sowie der Feuerpolizei berücksichtigen.
- Montage und Anschluss nur durch Fachpersonal.
- Schäden durch Nichtbeachten dieser und dem Gerät beigelegter Unterlagen können beim Hersteller nicht geltend gemacht werden.
- Teile, welche in den Raum unterhalb der Kochplatten hineinragen, müssen aus nicht brennbarem Material bestehen.
- Brennbare Wände/Decken oberhalb der Kochfläche müssen entsprechend dem zuständigen feuerpolizeilichen Organ feuerhemmend verkleidet sein.

Montagehinweise


-  1 Mindestabstände zu Wänden beachten.
- Für genügend Be- und Entlüftung der Nische sorgen.
- Sicherung/Hauptschalter erst nach dem Verkabeln vom Kochfeld und Schaltkasten einschalten.
- Berührungsschutz des Apparates sicherstellen.
- Ausquellende Dichtungsmasse entfernen.
- Um Schäden zu vermeiden, Kochfeld nur mit Kunststoffschaber aus der Nische heben.

Induktions-Kochfeld
NZ6000 60 cm
 NZ64K5747BK
 8806088112923




alle Masse in mm
 * minimaler Abstand vom Kochfeld-Ausschnitt bis zur Wand
 ** maximale Installationshöhe


Technische Angaben

	Anschluss:	220 – 240 V / 400 V
	Stecker:	–
	Kabellänge:	2,0 m
	Leistung:	7,2 kW
	Absicherung:	2 × 16 A / 2PNE

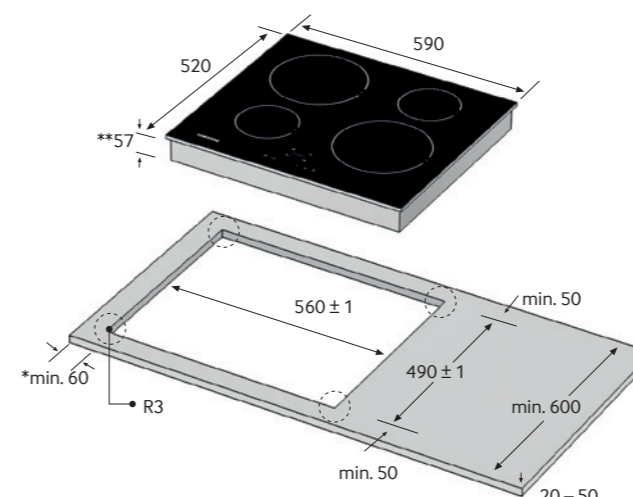
Sicherheitshinweise

-  Allgemein gültige Vorschriften der Elektrizitätswerke sowie der Feuerpolizei berücksichtigen.
- Montage und Anschluss nur durch Fachpersonal.
- Schäden durch Nichtbeachten dieser und dem Gerät beigelegter Unterlagen können beim Hersteller nicht geltend gemacht werden.
- Teile, welche in den Raum unterhalb der Kochplatten hineinragen, müssen aus nicht brennbarem Material bestehen.
- Brennbare Wände/Decken oberhalb der Kochfläche müssen entsprechend dem zuständigen feuerpolizeilichen Organ feuerhemmend verkleidet sein.

Montagehinweise


-  1 Mindestabstände zu Wänden beachten.
- Für genügend Be- und Entlüftung der Nische sorgen.
- Sicherung/Hauptschalter erst nach dem Verkabeln vom Kochfeld und Schaltkasten einschalten.
- Berührungsschutz des Apparates sicherstellen.
- Ausquellende Dichtungsmasse entfernen.
- Um Schäden zu vermeiden, Kochfeld nur mit Kunststoffschaber aus der Nische heben.

Induktions-Kochfeld
NZ5000H 59 cm
 NZ64F3NM1AB
 8806085494084




alle Masse in mm
 * minimaler Abstand vom Kochfeld-Ausschnitt bis zur Wand
 ** maximale Installationshöhe


Technische Angaben

	Anschluss:	220 – 240 V / 400 V
	Stecker:	–
	Kabellänge:	2,0 m
	Leistung:	7,2 kW
	Absicherung:	2 × 16 A / 2PNE

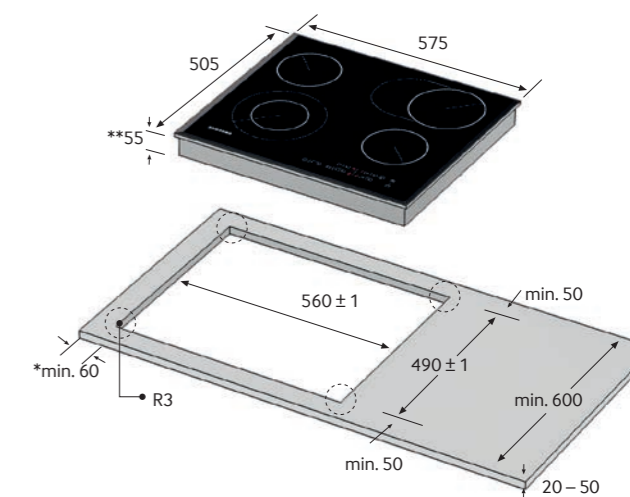
Sicherheitshinweise

-  Allgemein gültige Vorschriften der Elektrizitätswerke sowie der Feuerpolizei berücksichtigen.
- Montage und Anschluss nur durch Fachpersonal.
- Schäden durch Nichtbeachten dieser und dem Gerät beigelegter Unterlagen können beim Hersteller nicht geltend gemacht werden.
- Teile, welche in den Raum unterhalb der Kochplatten hineinragen, müssen aus nicht brennbarem Material bestehen.
- Brennbare Wände/Decken oberhalb der Kochfläche müssen entsprechend dem zuständigen feuerpolizeilichen Organ feuerhemmend verkleidet sein.

Montagehinweise


-  1 Mindestabstände zu Wänden beachten.
- Für genügend Be- und Entlüftung der Nische sorgen.
- Sicherung/Hauptschalter erst nach dem Verkabeln vom Kochfeld und Schaltkasten einschalten.
- Berührungsschutz des Apparates sicherstellen.
- Ausquellende Dichtungsmasse entfernen.
- Um Schäden zu vermeiden, Kochfeld nur mit Kunststoffschaber aus der Nische heben.

Induktions-Kochfeld
GEO 60 cm
 CTR164NC01
 8808993578368




alle Masse in mm
 * minimaler Abstand vom Kochfeld-Ausschnitt bis zur Wand
 ** maximale Installationshöhe


Technische Angaben

	Anschluss:	230 V / 400 V
	Stecker:	–
	Kabellänge:	2,0 m
	Leistung:	7,0 kW
	Absicherung:	2 × 16 A

Sicherheitshinweise

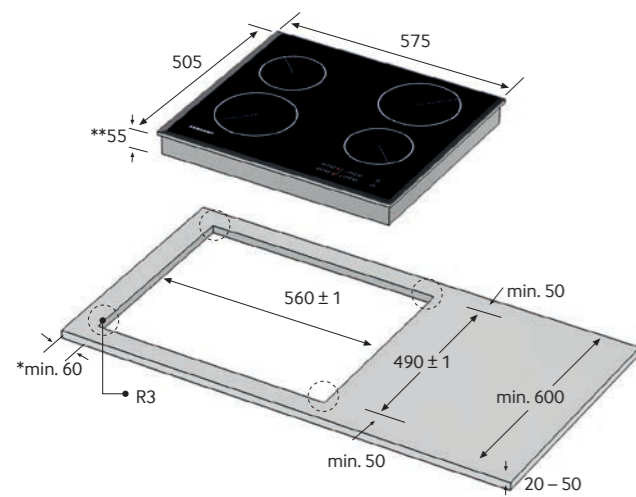
-  Allgemein gültige Vorschriften der Elektrizitätswerke sowie der Feuerpolizei berücksichtigen.
- Montage und Anschluss nur durch Fachpersonal.
- Schäden durch Nichtbeachten dieser und dem Gerät beigelegter Unterlagen können beim Hersteller nicht geltend gemacht werden.
- Teile, welche in den Raum unterhalb der Kochplatten hineinragen, müssen aus nicht brennbarem Material bestehen.
- Brennbare Wände/Decken oberhalb der Kochfläche müssen entsprechend dem zuständigen feuerpolizeilichen Organ feuerhemmend verkleidet sein.

Montagehinweise

-  1 Mindestabstände zu Wänden beachten.
- Für genügend Be- und Entlüftung der Nische sorgen.
- Sicherung/Hauptschalter erst nach dem Verkabeln vom Kochfeld und Schaltkasten einschalten.
- Berührungsschutz des Apparates sicherstellen.
- Ausquellende Dichtungsmasse entfernen.
- Um Schäden zu vermeiden, Kochfeld nur mit Kunststoffschaber aus der Nische heben.

Induktions-Kochfeld GEO 60 cm

CTR464EB01
8808993578207



alle Masse in mm
* minimaler Abstand vom Kochfeld-Ausschnitt bis zur Wand
** maximale Installationshöhe

Technische Angaben

	Anschluss:	230 V / 400 V
	Stecker:	-
	Kabellänge:	2,0 m
	Leistung:	6,0 kW
	Absicherung:	2 × 16 A

Sicherheitshinweise

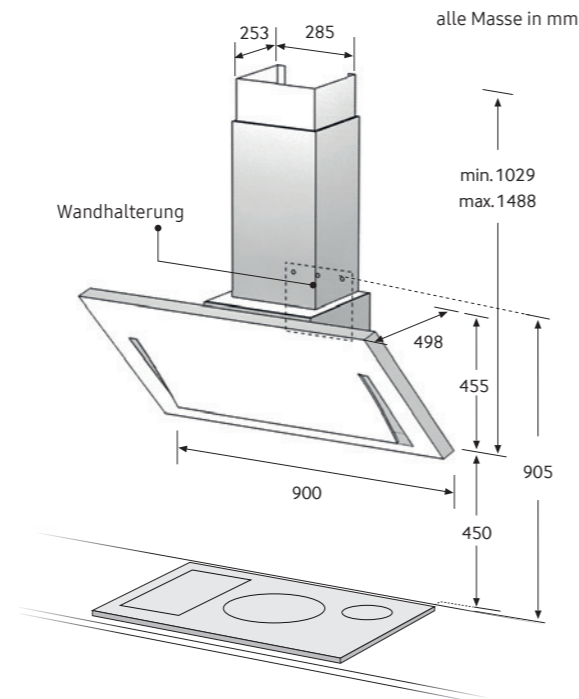
- § Allgemein gültige Vorschriften der Elektrizitätswerke sowie der Feuerpolizei berücksichtigen.
- Montage und Anschluss nur durch Fachpersonal.
- Schäden durch Nichtbeachten dieser und dem Gerät beigelegter Unterlagen können beim Hersteller nicht geltend gemacht werden.
- Teile, welche in den Raum unterhalb der Kochplatten hineinragen, müssen aus nicht brennbarem Material bestehen.
- Brennbare Wände/Decken oberhalb der Kochfläche müssen entsprechend dem zuständigen feuerpolizeilichen Organ feuerhemmend verkleidet sein.

Montagehinweise

- 1 Mindestabstände zu Wänden beachten.
- 2 Für genügend Be- und Entlüftung der Nische sorgen.
- 3 Sicherung/Hauptschalter erst nach dem Verkabeln vom Kochfeld und Schaltkasten einschalten.
- 4 Berührungsschutz des Apparates sicherstellen.
- 5 Ausquellende Dichtungsmasse entfernen.
- 6 Um Schäden zu vermeiden, Kochfeld nur mit Kunststoffschaber aus der Nische heben.

Dunstabzug NEO Wandhaube 90 cm

NK86NOV9MSR
8806085171008



Technische Angaben

	Anschluss:	220 – 240 V
	Stecker:	-
	Kabellänge:	1,5 m
	Leistung:	1,5 kW
	Absicherung:	10 A

	Leistung:	631-700 m³/h
	Gegendruck:	-
	Motor:	254,5 W
	Beleuchtung:	1 × 4 W LED
	Abluft/Umluft:	beides
	Abluftrohr:	ø 150 mm

Geräusch: 55 – 72 dB (A)

Sicherheitshinweise

- § Allgemein gültige Vorschriften der Elektrizitäts- und Wasserwerke sowie der Feuerpolizei berücksichtigen.
- Montage und Anschluss nur durch Fachpersonal.
- Schäden durch Nichtbeachten dieser und dem Gerät beigelegter Unterlagen können beim Hersteller nicht geltend gemacht werden.

Montagehinweise

- Minimaler Abstand Unterhöhe Haube zu:
 - Elektroherd: 45 cm
 - Gasherd: 45 cm
- Nur folgende Rohre ermöglichen einen einwandfreien Abzug der Luft:
 - Abluftrohre mit Alu-Beschichtung
 - feste Blechrohre
 - PVC-Rohre

Optionales Zubehör

Aktivkohlefilter DG81-00560A

Dunstabzug Joy Wandhaube 90 cm

NK36L5070BS

Verfügbar ab 1. Quartal 2017
Weitere Details auf Anfrage

Technische Angaben

	Anschluss:	220 – 240 V
	Stecker:	-
	Kabellänge:	1 m
	Leistung:	-
	Absicherung:	10 A

	Leistung:	861 m³/h
	Gegendruck:	-
	Motor:	290 W
	Beleuchtung:	2 × 20 W Halogen
	Abluft/Umluft:	beides
	Abluftrohr:	ø 150 mm

Geräusch: 73 dB (A)

Sicherheitshinweise

- § Allgemein gültige Vorschriften der Elektrizitäts- und Wasserwerke sowie der Feuerpolizei berücksichtigen.
- Montage und Anschluss nur durch Fachpersonal.
- Schäden durch Nichtbeachten dieser und dem Gerät beigelegter Unterlagen können beim Hersteller nicht geltend gemacht werden.

Montagehinweise

- Minimaler Abstand Unterhöhe Haube zu:
 - Elektroherd: 65 cm
 - Gasherd: 65 cm
- Nur folgende Rohre ermöglichen einen einwandfreien Abzug der Luft:
 - Abluftrohre mit Alu-Beschichtung
 - feste Blechrohre
 - PVC-Rohre

Optionales Zubehör

Aktivkohlefilter DG81-00560A

Dunstabzug Joy Wandhaube 60 cm

NK24L5070BS

Verfügbar ab 1. Quartal 2017
Weitere Details auf Anfrage

Technische Angaben

	Anschluss:	220 – 240 V
	Stecker:	-
	Kabellänge:	1 m
	Leistung:	-
	Absicherung:	10 A

	Leistung:	861 m³/h
	Gegendruck:	-
	Motor:	290 W
	Beleuchtung:	2 × 20 W Halogen
	Abluft/Umluft:	beides
	Abluftrohr:	ø 150 mm

Geräusch: 73 dB (A)

Sicherheitshinweise

- § Allgemein gültige Vorschriften der Elektrizitäts- und Wasserwerke sowie der Feuerpolizei berücksichtigen.
- Montage und Anschluss nur durch Fachpersonal.
- Schäden durch Nichtbeachten dieser und dem Gerät beigelegter Unterlagen können beim Hersteller nicht geltend gemacht werden.

Montagehinweise

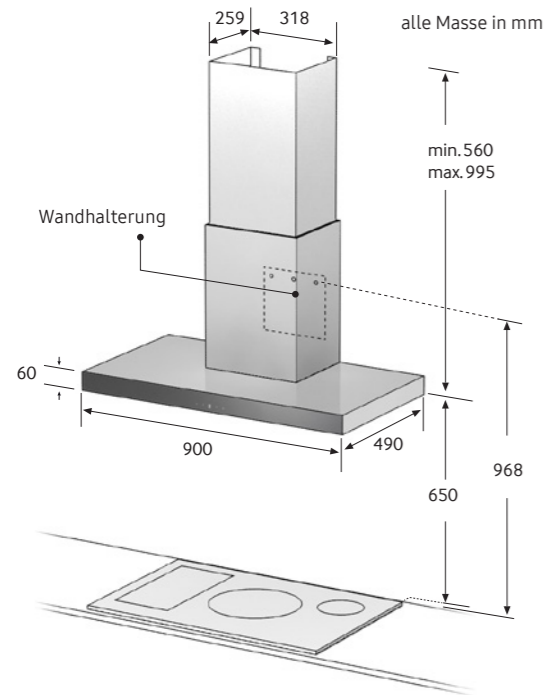
- Minimaler Abstand Unterhöhe Haube zu:
 - Elektroherd: 65 cm
 - Gasherd: 65 cm
- Nur folgende Rohre ermöglichen einen einwandfreien Abzug der Luft:
 - Abluftrohre mit Alu-Beschichtung
 - feste Blechrohre
 - PVC-Rohre

Optionales Zubehör

Aktivkohlefilter DG81-00560A

Dunstabzug HD Wandhaube 90 cm

HDC9A90TX
8806071155050



Technische Angaben

⚡ Anschluss:	220 – 240 V
Stecker:	–
Kabellänge:	1 m
Leistung:	–
Absicherung:	10 A

⚙ Leistung:	861 m³/h
Gegendruck:	–
Motor:	290 W
Beleuchtung:	2 × 20 W Halogen
Abluft/Umluft:	beides
Abluftrohr:	ø 150 mm

Geräusch: 58 – 73 dB (A)

Sicherheitshinweise

- § Allgemein gültige Vorschriften der Elektrizitäts- und Wasserwerke sowie der Feuerpolizei berücksichtigen.
- Montage und Anschluss nur durch Fachpersonal.
- Schäden durch Nichtbeachten dieser und dem Gerät beigelegter Unterlagen können beim Hersteller nicht geltend gemacht werden.

Montagehinweise

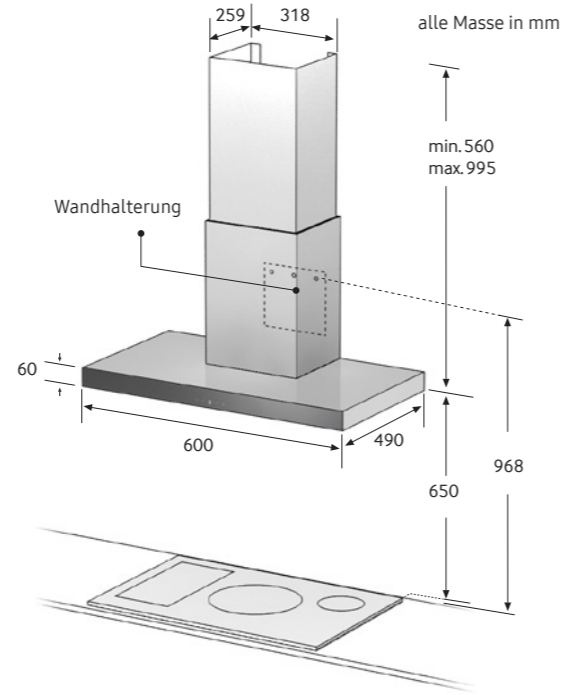
- 🔧 Minimaler Abstand Unterhöhe Haube zu:
 - Elektroherd: 65 cm
 - Gasherd: 65 cm
- Nur folgende Rohre ermöglichen einen einwandfreien Abzug der Luft:
 - Abluftrohre mit Alu-Beschichtung
 - feste Blechrohre
 - PVC-Rohre

Optionales Zubehör

Aktivkohlefilter DG81-00560A

Dunstabzug HD Wandhaube 60 cm

HDC6A90TX
8806071155067



Technische Angaben

⚡ Anschluss:	220 – 240 V
Stecker:	–
Kabellänge:	1 m
Leistung:	–
Absicherung:	10 A

⚙ Leistung:	861 m³/h
Gegendruck:	–
Motor:	290 W
Beleuchtung:	2 × 20 W Halogen
Abluft/Umluft:	beides
Abluftrohr:	ø 150 mm

Geräusch: 58 – 73 dB (A)

Sicherheitshinweise

- § Allgemein gültige Vorschriften der Elektrizitäts- und Wasserwerke sowie der Feuerpolizei berücksichtigen.
- Montage und Anschluss nur durch Fachpersonal.
- Schäden durch Nichtbeachten dieser und dem Gerät beigelegter Unterlagen können beim Hersteller nicht geltend gemacht werden.

Montagehinweise

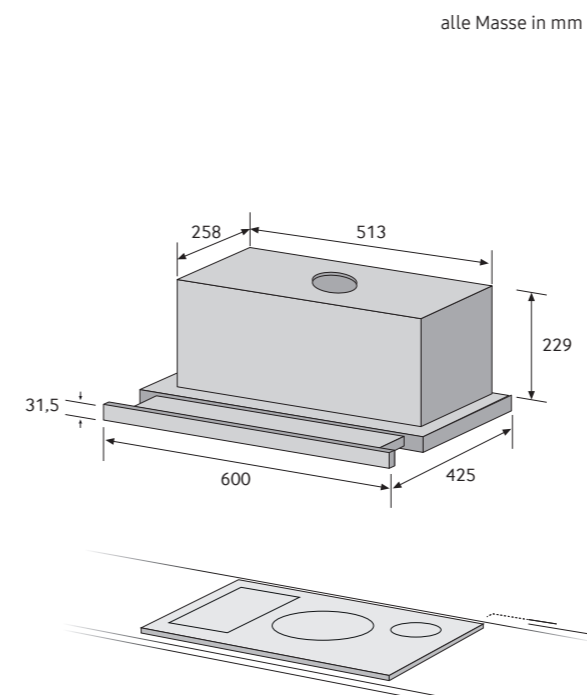
- 🔧 Minimaler Abstand Unterhöhe Haube zu:
 - Elektroherd: 65 cm
 - Gasherd: 65 cm
- Nur folgende Rohre ermöglichen einen einwandfreien Abzug der Luft:
 - Abluftrohre mit Alu-Beschichtung
 - feste Blechrohre
 - PVC-Rohre

Optionales Zubehör

Aktivkohlefilter DG81-00560A

Dunstabzug HB Einbauhaube 60 cm

HB6247SX
8808993276158



Technische Angaben

⚡ Anschluss:	220 – 240 V
Stecker:	–
Kabellänge:	1 m
Leistung:	–
Absicherung:	10 A

⚙ Leistung:	470 m³/h
Gegendruck:	–
Motor:	270 W
Beleuchtung:	2 × 20 W Halogen
Abluft/Umluft:	beides
Abluftrohr:	ø 150 mm

Geräusch: 57 – 62 dB (A)

Sicherheitshinweise

- § Allgemein gültige Vorschriften der Elektrizitäts- und Wasserwerke sowie der Feuerpolizei berücksichtigen.
- Montage und Anschluss nur durch Fachpersonal.
- Schäden durch Nichtbeachten dieser und dem Gerät beigelegter Unterlagen können beim Hersteller nicht geltend gemacht werden.

Montagehinweise

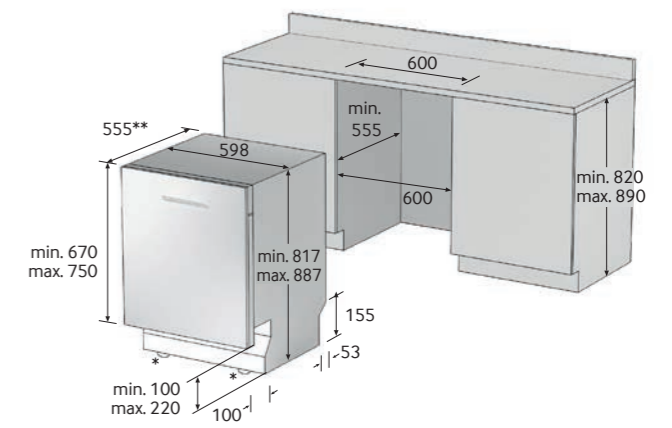
- 🔧 Minimaler Abstand Unterhöhe Haube zu:
 - Elektroherd: 45 cm
 - Gasherd: 45 cm
- Nur folgende Rohre ermöglichen einen einwandfreien Abzug der Luft:
 - Abluftrohre mit Alu-Beschichtung
 - feste Blechrohre
 - PVC-Rohre

Optionales Zubehör

Aktivkohlefilter DG81-00560A

Geschirrspüler DW9000 Vollintegriert

DW60J9970BB
8806086681179



alle Masse in mm
* Höhe kann angepasst werden (0–70)
** Mass ohne Türverkleidung

Technische Angaben

⚡ Anschluss:	220 – 240 V
Stecker:	UCP2
Kabellänge:	1,5 m
Leistung:	2.0 – 2.3 kW
Absicherung:	10 A

➡ Anschluss:	3/4"
Wassertemp.:	max. 60° C
Druck:	0,5 – 8 bar
Schlauchlänge:	1,6 m

➡ Anschluss:	ø 22 mm
Pumphöhe:	0,3 – 0,8 m
Schlauchlänge:	1,95 m

Geräusch: 41 dB (A)

Sicherheitshinweise

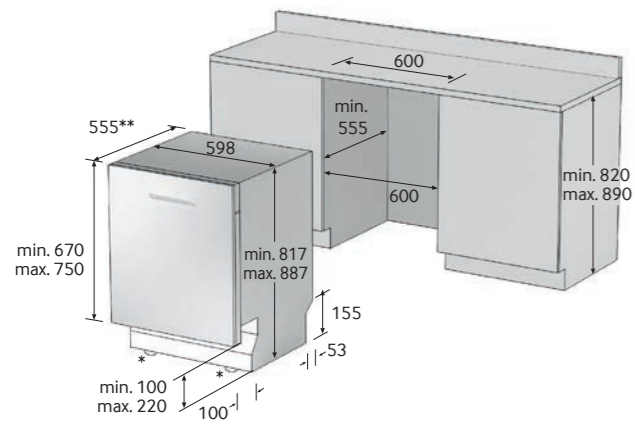
- § Allgemein gültige Vorschriften der Elektrizitäts- und Wasserwerke sowie der Feuerpolizei berücksichtigen.
- Montage und Anschluss nur durch Fachpersonal.
- Schäden durch Nichtbeachten dieser und dem Gerät beigelegter Unterlagen können beim Hersteller nicht geltend gemacht werden.

Montagehinweise

- 1 Bauseitige Anschlüsse für Strom, Wasserzu- und ableitung dürfen nicht hinter dem Gerät liegen.
- 2 Gerät muss jederzeit ohne Demontage von Möbelteilen aus der Nische gezogen werden können.
- 3 Wenn die Schlauchlänge nicht ausreicht, längeren Zulaufschlauch verwenden.
- 4 Wasserzu- und ableitung beim Einschoben des Gerätes nicht knicken.
- 5 Max. Türgewicht beachten.
- 6 Gerät seitlich in der Nische verschrauben.

Geschirrspüler DW8500 Vollintegriert

DW60K8550BB
8806088392530



alle Masse in mm
* Höhe kann angepasst werden (0–70)
** Mass ohne Türverkleidung

Technische Angaben

⚡ Anschluss: 220–240 V
Stecker: UCP2
Kabellänge: 1,5 m
Leistung: 2,0 ~ 2,3 kW
Absicherung: 10 A

➡ Anschluss: 3/4"
Wassertemp.: max. 60° C
Druck: 0,5–8 bar
Schlauchlänge: 1,6 m

➡ Anschluss: ø 22 mm
Pumphöhe: 0,3–0,8 m
Schlauchlänge: 1,95 m

Geräusch: 44 dB (A)

Sicherheitshinweise

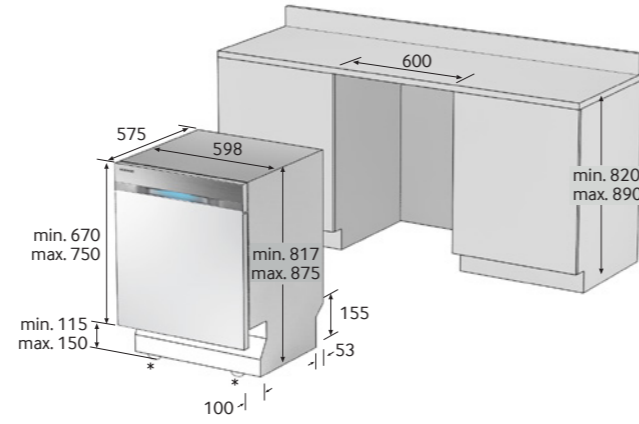
- §**
- Allgemein gültige Vorschriften der Elektrizitäts- und Wasserwerke sowie der Feuerpolizei berücksichtigen.
 - Montage und Anschluss nur durch Fachpersonal.
 - Schäden durch Nichtbeachten dieser und dem Gerät beigelegter Unterlagen können beim Hersteller nicht geltend gemacht werden.

Montagehinweise

- 🔧**
- 1 Bauseitige Anschlüsse für Strom, Wasserzu- und ableitung dürfen nicht hinter dem Gerät liegen.
 - 2 Gerät muss jederzeit ohne Demontage von Möbelteilen aus der Nische gezogen werden können.
 - 3 Wenn die Schlauchlänge nicht ausreicht, längeren Zulaufschlauch verwenden.
 - 4 Wasserzu- und ableitung beim Einschoben des Gerätes nicht knicken.
 - 5 Max. Türgewicht beachten.
 - 6 Gerät seitlich in der Nische verschrauben.

Geschirrspüler DW9000 Integriert

DW60J9950SS
8806086838665



alle Masse in mm
* Höhe kann angepasst werden (0–80)

Technische Angaben

⚡ Anschluss: 220–240 V
Stecker: UCP2
Kabellänge: 1,5 m
Leistung: 2,0 ~ 2,3 kW
Absicherung: 10 A

➡ Anschluss: 3/4"
Wassertemp.: max. 60° C
Druck: 0,5–8 bar
Schlauchlänge: 1,6 m

➡ Anschluss: ø 22 mm
Pumphöhe: 0,3–0,8 m
Schlauchlänge: 1,95 m

Geräusch: 44 dB (A)

Sicherheitshinweise

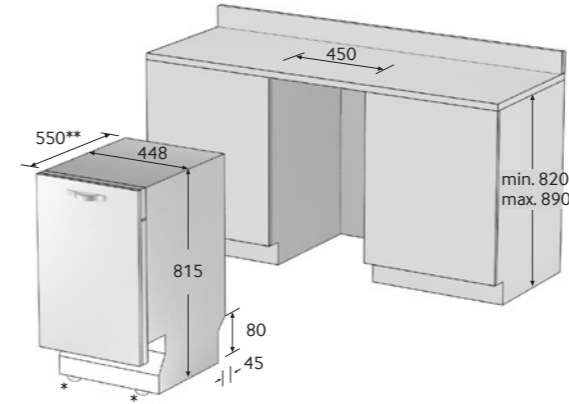
- §**
- Allgemein gültige Vorschriften der Elektrizitäts- und Wasserwerke sowie der Feuerpolizei berücksichtigen.
 - Montage und Anschluss nur durch Fachpersonal.
 - Schäden durch Nichtbeachten dieser und dem Gerät beigelegter Unterlagen können beim Hersteller nicht geltend gemacht werden.

Montagehinweise

- 🔧**
- 1 Bauseitige Anschlüsse für Strom, Wasserzu- und ableitung dürfen nicht hinter dem Gerät liegen.
 - 2 Gerät muss jederzeit ohne Demontage von Möbelteilen aus der Nische gezogen werden können.
 - 3 Wenn die Schlauchlänge nicht ausreicht, längeren Zulaufschlauch verwenden.
 - 4 Wasserzu- und ableitung beim Einschoben des Gerätes nicht knicken.
 - 5 Gerät seitlich in der Nische verschrauben.

Geschirrspüler DW4000 Slim vollintegriert

DW50K4050BB
8806088224190



alle Masse in mm
* Höhe kann angepasst werden (0–60)
** Mass ohne Türverkleidung

Technische Angaben

⚡ Anschluss: 220–240 V
Stecker: –
Kabellänge: –
Leistung: –
Absicherung: 10 A

➡ Anschluss: 3/4"
Wassertemp.: max. 60° C
Druck: 0,5–8 bar
Schlauchlänge: 1,6 m

➡ Anschluss: ø 22 mm
Pumphöhe: 0,3–0,8 m
Schlauchlänge: 1,95 m

Geräusch: 47 dB (A)

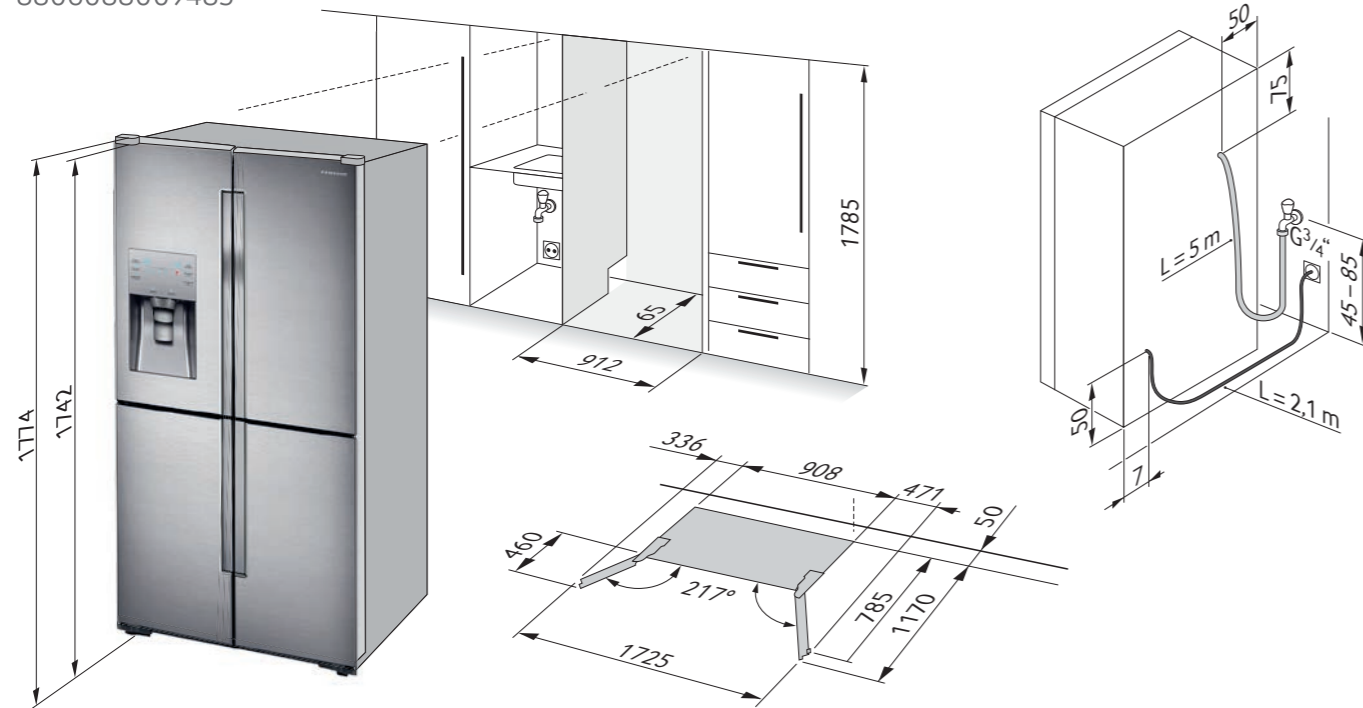
Sicherheitshinweise

- §**
- Allgemein gültige Vorschriften der Elektrizitäts- und Wasserwerke sowie der Feuerpolizei berücksichtigen.
 - Montage und Anschluss nur durch Fachpersonal.
 - Schäden durch Nichtbeachten dieser und dem Gerät beigelegter Unterlagen können beim Hersteller nicht geltend gemacht werden.

Montagehinweise

- 🔧**
- 1 Bauseitige Anschlüsse für Strom, Wasserzu- und ableitung dürfen nicht hinter dem Gerät liegen.
 - 2 Gerät muss jederzeit ohne Demontage von Möbelteilen aus der Nische gezogen werden können.
 - 3 Wenn die Schlauchlänge nicht ausreicht, längeren Zulaufschlauch verwenden.
 - 4 Wasserzu- und ableitung beim Einschoben des Gerätes nicht knicken.
 - 5 Gerät seitlich in der Nische verschrauben.

Side by Side
T9000
 RF56J9071SR
 8806088009483



Technische Angaben

⚡ Anschluss: 230 V
 Stecker: -
 Kabellänge: 2 m
 Leistung: 150 kW
 Absicherung: 10 A

➡ Anschluss: 6 mm 1/4"
 Frischwasser: Kaltwasserleitung
 Schlauchlänge: 5 m

Geräusch: 39 dB (A)

↙ **Nischenmass:**
 Breite 1012 mm
 Höhe 1797 mm
 Tiefe 768 mm

Sicherheitshinweise

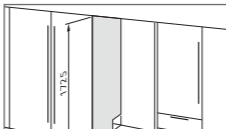
- §**
- Allgemein gültige Vorschriften der Elektrizitäts- und Wasserwerke sowie der Feuerpolizei berücksichtigen.
 - Montage und Anschluss nur durch Fachpersonal.
 - Schäden durch Nichtbeachten dieser und dem Gerät beigelegter Unterlagen können beim Hersteller nicht geltend gemacht werden.
 - Den Stecker mit trockenen Händen vollständig einstecken.

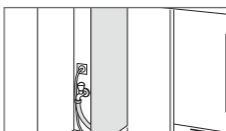
Montagehinweise

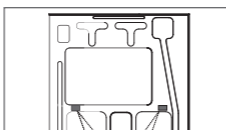
- 🔧**
- Bauseitige Anschlüsse für Strom, Wasserzu- und ableitung dürfen nicht hinter dem Gerät liegen.
 - Gerät muss jederzeit ohne Demontage von Möbelteilen aus der Nische gezogen werden können.
 - Wenn die Schlauchlänge nicht ausreicht, längeren Zulaufschlauch verwenden.
 - Wasserzu- und ableitung beim Einschieben des Gerätes nicht knicken.
 - Standort ohne direkte Sonneneinstrahlung wählen

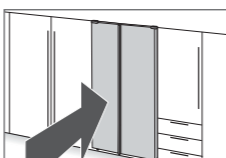
Einbauanleitung

1. Sicherheitshinweise beachten

- 2.**  **Kontrollen vor der Montage**
 - Nische sauber und zugänglich?
 - Wasser- und Netzanschlüsse im Nebenkasten?
 - Anschlusswerte gemäss Typenschild?

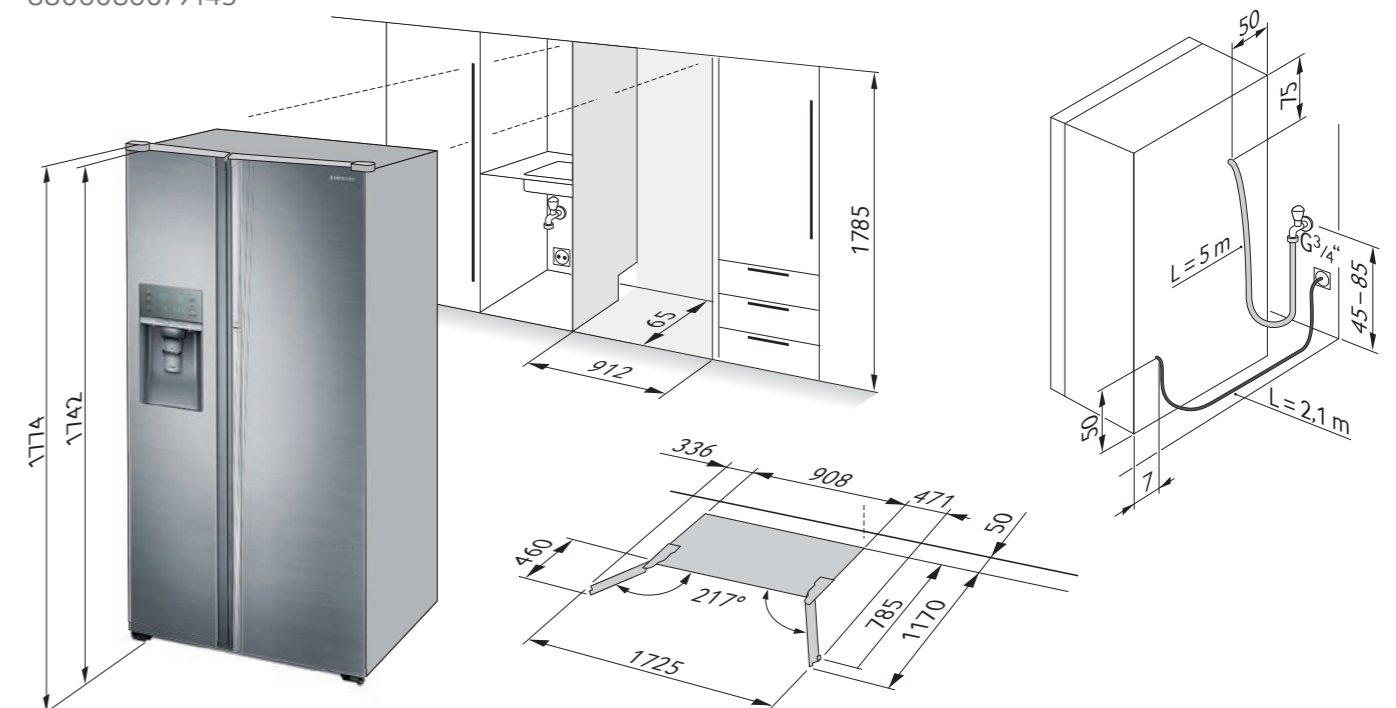
- 3.**  **Wasser- und Netzanschluss herstellen**
 - Wasseranschluss herstellen und gut festziehen.
 - Dichtheit prüfen.
 - Netzstecker einstecken

- 4.**  **Abstandshalter korrekt aufdrücken**
 Die Abstandshalter befinden sich in der Gerätetür und verhindern, dass das Gerät zu weit an die Wand geschoben werden kann.

- 5.**  **Gerät korrekt in die Nische schieben**
 Gerät soweit in die Nische schieben, dass sich die Türen ungehindert öffnen lassen. Siehe Zeichnung oben.
Achtung: Schläuche und Netzkabel nicht knicken oder einklemmen.

- 6. Gerätefunktion prüfen**
 Türen müssen sich frei und ohne Anschlagen öffnen lassen.

Side by Side
RH9000
 RH57H90607F
 8806086079143



Technische Angaben

⚡ Anschluss: 230 V
 Stecker: -
 Kabellänge: 2 m
 Leistung: 150 kW
 Absicherung: 10 A

➡ Anschluss: 6 mm 1/4"
 Frischwasser: Kaltwasserleitung
 Schlauchlänge: 5 m

Geräusch: 39 dB (A)

↙ **Nischenmass:**
 Breite 1012 mm
 Höhe 1780 mm
 Tiefe 811 mm

Sicherheitshinweise

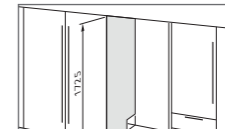
- §**
- Allgemein gültige Vorschriften der Elektrizitäts- und Wasserwerke sowie der Feuerpolizei berücksichtigen.
 - Montage und Anschluss nur durch Fachpersonal.
 - Schäden durch Nichtbeachten dieser und dem Gerät beigelegter Unterlagen können beim Hersteller nicht geltend gemacht werden.
 - Den Stecker mit trockenen Händen vollständig einstecken.

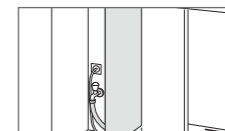
Montagehinweise

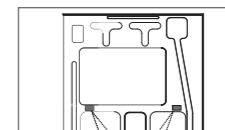
- 🔧**
- Bauseitige Anschlüsse für Strom, Wasserzu- und ableitung dürfen nicht hinter dem Gerät liegen.
 - Gerät muss jederzeit ohne Demontage von Möbelteilen aus der Nische gezogen werden können.
 - Wenn die Schlauchlänge nicht ausreicht, längeren Zulaufschlauch verwenden.
 - Wasserzu- und ableitung beim Einschieben des Gerätes nicht knicken.
 - Standort ohne direkte Sonneneinstrahlung wählen

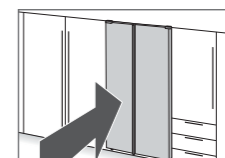
Einbauanleitung

1. Sicherheitshinweise beachten

- 2.**  **Kontrollen vor der Montage**
 - Nische sauber und zugänglich?
 - Wasser- und Netzanschlüsse im Nebenkasten?
 - Anschlusswerte gemäss Typenschild?

- 3.**  **Wasser- und Netzanschluss herstellen**
 - Wasseranschluss herstellen und gut festziehen.
 - Dichtheit prüfen.
 - Netzstecker einstecken

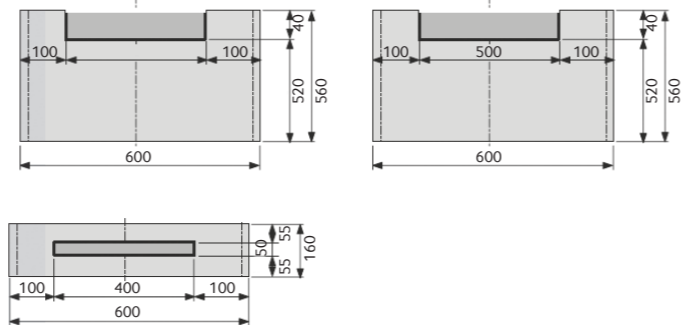
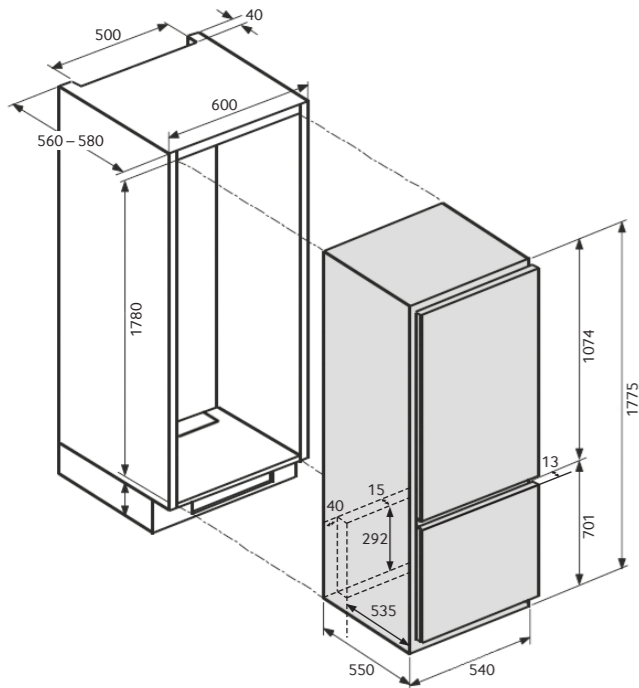
- 4.**  **Abstandshalter korrekt aufdrücken**
 Die Abstandshalter befinden sich in der Gerätetür und verhindern, dass das Gerät zu weit an die Wand geschoben werden kann.

- 5.**  **Gerät korrekt in die Nische schieben**
 Gerät soweit in die Nische schieben, dass sich die Türen ungehindert öffnen lassen. Siehe Zeichnung oben.
Achtung: Schläuche und Netzkabel nicht knicken oder einklemmen.

- 6. Gerätefunktion prüfen**
 Türen müssen sich frei und ohne Anschlagen öffnen lassen.

Kühl- und Gefrierschrank RB6000 Einbau

BRB260187WW
8806088593302



Technische Angaben

⚡ Anschluss:	230 V
Stecker:	-
Kabellänge:	-
Leistung:	150 kW
Absicherung:	10 A

➡ Anschluss:	-
Frischwasser:	-
Schlauchlänge:	-

Geräusch: 39 dB (A)

Sicherheitshinweise

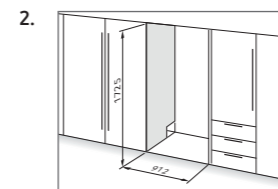
- § Allgemein gültige Vorschriften der Elektrizitäts- und Wasserwerke sowie der Feuerpolizei berücksichtigen.
- Montage und Anschluss nur durch Fachpersonal.
- Schäden durch Nichtbeachten dieser und dem Gerät beigelegter Unterlagen können beim Hersteller nicht geltend gemacht werden.
- Den Stecker mit trockenen Händen vollständig einstecken.

Montagehinweise

- 🔧 Bauseitige Anschlüsse für Strom, Wasserzu- und -ableitung dürfen nicht hinter dem Gerät liegen.
- Gerät muss jederzeit ohne Demontage von Möbelteilen aus der Nische gezogen werden können.
- Wenn die Schlauchlänge nicht ausreicht, längeren Zulaufschlauch verwenden.
- Wasserzu- und -ableitung beim Einschieben des Gerätes nicht knicken.
- Standort ohne direkte Sonneneinstrahlung wählen

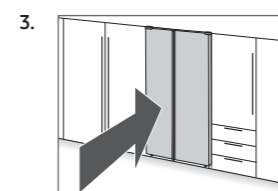
Einbauanleitung

1. Sicherheitshinweise beachten



Kontrollen vor der Montage

- Nische sauber und zugänglich?
- Netzanschlüsse im Nebenkasten?
- Anschlusswerte gemäss Typenschild?



Gerät korrekt in die Nische schieben

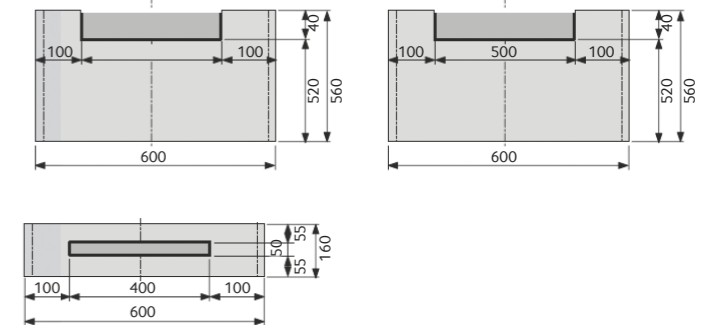
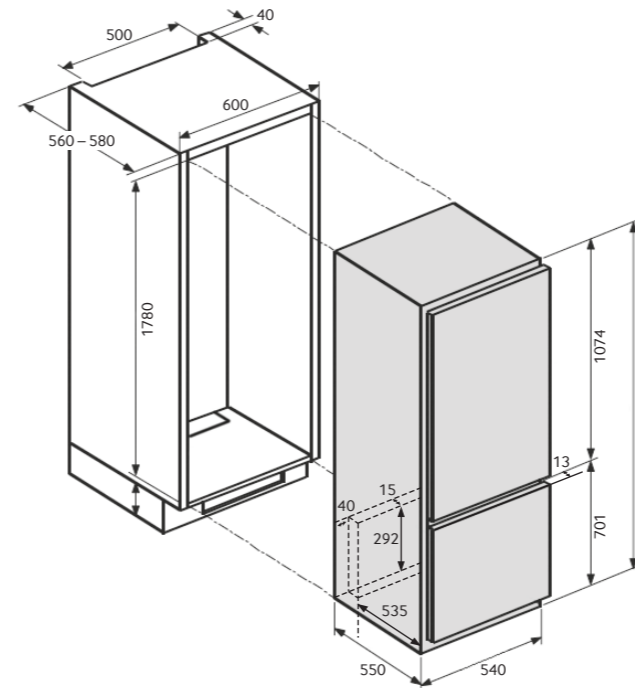
- Gerät soweit in die Nische schieben, dass sich die Türen ungehindert öffnen lassen. Siehe Zeichnung oben.
- Achtung:** Netzkabel nicht knicken oder einklemmen.

4. Gerätefunktion prüfen

Türen müssen sich frei und ohne Anschläge öffnen lassen.

Kühl- und Gefrierschrank RB6000 Einbau

BRB260135WW
8806088593258



Technische Angaben

⚡ Anschluss:	230 V
Stecker:	-
Kabellänge:	-
Leistung:	150 kW
Absicherung:	10 A

➡ Anschluss:	-
Frischwasser:	-
Schlauchlänge:	-

Geräusch: 39 dB (A)

Sicherheitshinweise

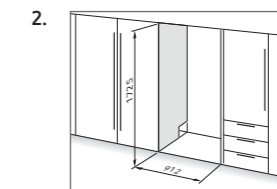
- § Allgemein gültige Vorschriften der Elektrizitäts- und Wasserwerke sowie der Feuerpolizei berücksichtigen.
- Montage und Anschluss nur durch Fachpersonal.
- Schäden durch Nichtbeachten dieser und dem Gerät beigelegter Unterlagen können beim Hersteller nicht geltend gemacht werden.
- Den Stecker mit trockenen Händen vollständig einstecken.

Montagehinweise

- 🔧 Bauseitige Anschlüsse für Strom, Wasserzu- und -ableitung dürfen nicht hinter dem Gerät liegen.
- Gerät muss jederzeit ohne Demontage von Möbelteilen aus der Nische gezogen werden können.
- Wenn die Schlauchlänge nicht ausreicht, längeren Zulaufschlauch verwenden.
- Wasserzu- und -ableitung beim Einschieben des Gerätes nicht knicken.
- Standort ohne direkte Sonneneinstrahlung wählen

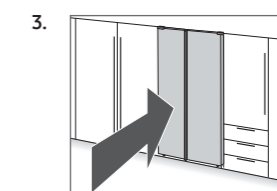
Einbauanleitung

1. Sicherheitshinweise beachten



Kontrollen vor der Montage

- Nische sauber und zugänglich?
- Netzanschlüsse im Nebenkasten?
- Anschlusswerte gemäss Typenschild?



Gerät korrekt in die Nische schieben

- Gerät soweit in die Nische schieben, dass sich die Türen ungehindert öffnen lassen. Siehe Zeichnung oben.
- Achtung:** Netzkabel nicht knicken oder einklemmen.


4. Gerätefunktion prüfen


Türen müssen sich frei und ohne Anschläge öffnen lassen.

Kühl- und Gefrierschrank RB2000 Einbau BRR19N011WW

Verfügbar ab 1. Quartal 2017
Weitere Details auf Anfrage

Technische Angaben

	Anschluss:	230 V
	Stecker:	–
	Kabellänge:	–
	Leistung:	150 kW
	Absicherung:	10 A

	Anschluss:	–
	Frischwasser:	–
	Schlauchlänge:	–

Geräusch: 39 dB (A)

Sicherheitshinweise

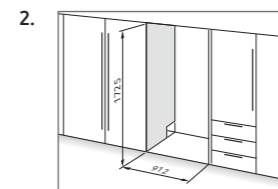
- Allgemein gültige Vorschriften der Elektrizitäts- und Wasserwerke sowie der Feuerpolizei berücksichtigen.
- Montage und Anschluss nur durch Fachpersonal.
- Schäden durch Nichtbeachten dieser und dem Gerät beigelegter Unterlagen können beim Hersteller nicht geltend gemacht werden.
- Den Stecker mit trockenen Händen vollständig einstecken.

Montagehinweise

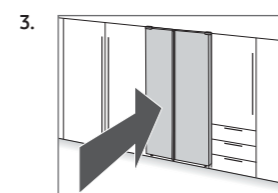
- Bauseitige Anschlüsse für Strom, Wasserzu- und ableitung dürfen nicht hinter dem Gerät liegen.
- Gerät muss jederzeit ohne Demontage von Möbelteilen aus der Nische gezogen werden können.
- Wenn die Schlauchlänge nicht ausreicht, längeren Zulaufschlauch verwenden.
- Wasserzu- und ableitung beim Einschieben des Gerätes nicht knicken.
- Standort ohne direkte Sonneneinstrahlung wählen

Einbauanleitung

1. Sicherheitshinweise beachten



- Kontrollen vor der Montage**
- Nische sauber und zugänglich?
 - Netzanschlüsse im Nebenkasten?
 - Anschlusswerte gemäss Typenschild?




- 3. Gerät korrekt in die Nische schieben**
- Gerät soweit in die Nische schieben, dass sich die Türen ungehindert öffnen lassen. Siehe Zeichnung oben.
- Achtung:** Netzkabel nicht knicken oder einklemmen.


- 4. Gerätefunktion prüfen**
- Türen müssen sich frei und ohne Anschläge öffnen lassen.

Kühl- und Gefrierschrank RB2000 Einbau BRR12N001WW

Verfügbar ab 1. Quartal 2017
Weitere Details auf Anfrage

Technische Angaben

	Anschluss:	230 V
	Stecker:	–
	Kabellänge:	–
	Leistung:	150 kW
	Absicherung:	10 A

	Anschluss:	–
	Frischwasser:	–
	Schlauchlänge:	–

Geräusch: 39 dB (A)

Sicherheitshinweise

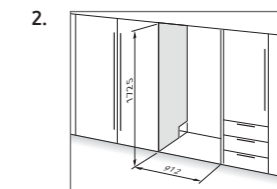
- Allgemein gültige Vorschriften der Elektrizitäts- und Wasserwerke sowie der Feuerpolizei berücksichtigen.
- Montage und Anschluss nur durch Fachpersonal.
- Schäden durch Nichtbeachten dieser und dem Gerät beigelegter Unterlagen können beim Hersteller nicht geltend gemacht werden.
- Den Stecker mit trockenen Händen vollständig einstecken.

Montagehinweise

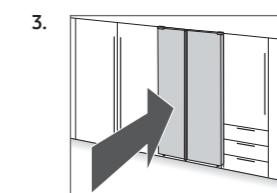
- Bauseitige Anschlüsse für Strom, Wasserzu- und ableitung dürfen nicht hinter dem Gerät liegen.
- Gerät muss jederzeit ohne Demontage von Möbelteilen aus der Nische gezogen werden können.
- Wenn die Schlauchlänge nicht ausreicht, längeren Zulaufschlauch verwenden.
- Wasserzu- und ableitung beim Einschieben des Gerätes nicht knicken.
- Standort ohne direkte Sonneneinstrahlung wählen

Einbauanleitung

1. Sicherheitshinweise beachten



- Kontrollen vor der Montage**
- Nische sauber und zugänglich?
 - Netzanschlüsse im Nebenkasten?
 - Anschlusswerte gemäss Typenschild?

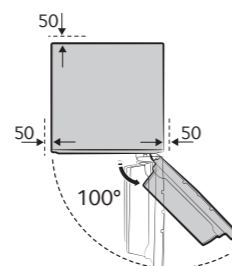


- 3. Gerät korrekt in die Nische schieben**
- Gerät soweit in die Nische schieben, dass sich die Türen ungehindert öffnen lassen. Siehe Zeichnung oben.
- Achtung:** Netzkabel nicht knicken oder einklemmen.

- 4. Gerätefunktion prüfen**
- Türen müssen sich frei und ohne Anschläge öffnen lassen.

Kühl- und Gefrierschrank RB7500 Family Hub

RB38K7998S4
8806088582337



Technische Angaben

⚡ Anschluss: 230 V
Stecker: –
Kabellänge: –
Leistung: 150 kW
Absicherung: 10 A

➡ Anschluss: –
Frischwasser: –
Schlauchlänge: –

Geräusch: 39 dB (A)

Sicherheitshinweise

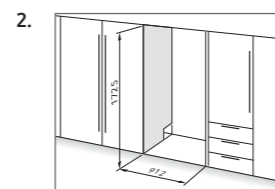
- §
- Allgemein gültige Vorschriften der Elektrizitäts- und Wasserwerke sowie der Feuerpolizei berücksichtigen.
 - Montage und Anschluss nur durch Fachpersonal.
 - Schäden durch Nichtbeachten dieser und dem Gerät beigelegter Unterlagen können beim Hersteller nicht geltend gemacht werden.
 - Den Stecker mit trockenen Händen vollständig einstecken.

Montagehinweise

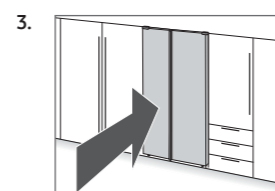
- 🔧
- Bauseitige Anschlüsse für Strom, Wasserzu- und ableitung dürfen nicht hinter dem Gerät liegen.
 - Gerät muss jederzeit ohne Demontage von Möbelteilen aus der Nische gezogen werden können.
 - Wenn die Schlauchlänge nicht ausreicht, längeren Zulaufschlauch verwenden.
 - Wasserzu- und ableitung beim Einschieben des Gerätes nicht knicken.
 - Standort ohne direkte Sonneneinstrahlung wählen

Einbauanleitung

1. Sicherheitshinweise beachten



Kontrollen vor der Montage
- Nische sauber und zugänglich?
- Netzanschlüsse im Nebenkasten?
- Anschlusswerte gemäss Typenschild?



Gerät korrekt in die Nische schieben
Gerät soweit in die Nische schieben, dass sich die Türen ungehindert öffnen lassen. Siehe Zeichnung oben.
Achtung: Netzkabel nicht knicken oder einklemmen.

4. Gerätefunktion prüfen

Türen müssen sich frei und ohne Anschläge öffnen lassen.



TECHNISCHE DATEN

FEA WARENDEKLARATION

UVP* = Unverbindliche Preisempfehlung in Schweizer Franken (CHF) inklusive MwSt. und exklusive der obligatorischen vorgezogenen Recyclinggebühr (vRG). Modell- und Preisänderungen vorbehalten.

CHEF COLLECTION



OFEN

	NV9900 73L Touch	NV9900 75L Dual Cook	NV9900 75L Dual Cook	NV9900 75L Dual Cook	New Metro 70L Dual Fan	New Metro 70L Dual Fan
Modell	NV73J9770RS	NV75J7570RS	NV75K5571RS	NV75K5541BS	NV70K2340RB	NV70K2340RS
EAN	8806086717687	8806086718004	8806088179360	8806088277936	8806088179247	8806088179261

PREIS	
UVP inkl. MWST exkl. vRG	4490.–
UVP exkl. MWST exkl. vRG	4157,41
vRG inkl. MWST	12.–
vRG exkl. MWST	11,11

AUSSEHEN	
Farbe	Edelstahl gebürstet
Rahmen	–
Display Beleuchtung	LED, Eisblau
Bedienung	Touch-LCD, WiFi

LEISTUNG	
Gesamtleistung (W)	3500 – 3850
Heissluft (W)	1800
Oberhitze (W)	1600 / 1100
Unterhitze (W)	1100
Grill (W)	1600 / 1100
Flächengrill (W)	1600

AUSSTATTUNG	
Beleuchtung	40 W Halogen
Teleskopauszüge	1-fach
Reinigung	Pyrolyse, Dampfreinigung
Kühlungsverfahren	Kühlungsventilator
Innenverkleidung	Keramik-Emaille

BETRIEBSARTEN	
Dampf + Heissluft	120–275 °C
Dampf + Oberhitze + Heissluft	120–275 °C
Dampf + Unterhitze + Heissluft	120–275 °C
Ober-/ Unterhitze	30–275 °C
Heissluft	30–275 °C
Heissluft ECO	30–275 °C
Grill: Gross Eco Umluft	Ja Ja Ja
Unterhitze + Heissluft	40–275 °C
Oberhitze + Heissluft	40–275 °C
Unterhitze	100–230 °C
Intensivgaren	40–275 °C
Bratautomatik (ProRoasting)	80–200 °C

PROGRAMME	
Spezialfunktionen	Warmhalten Geschirr erwärmen, Auftauen, Teig gehen lassen, Pizza backen, Niedergaren Schnell aufheizen
Automatik-Programme	80 Stk.
Twin Mode	–

KONTROLLFUNKTIONEN	
Kontrollfunktionen	Uhrzeit, Küchentimer, Kindersicherung, Garzeittimer, Endzeit, Startverzögerung, Signalton

VERPACKUNG	
Gewicht mit Verpackung (kg)	48,6
Höhe Breite Tiefe (cm)	65,6 68,2 64,5

ZUBEHÖR / LIEFERUMFANG	
Blech (Tiefe)	1 × 5 cm / 1 × 3 cm
Gitterrost	1
Gitterblecheinsatz	1
Thermometer	1
Drehspiess	–



Diese standardisierte Warendeckelung entspricht den vom Fachverband Elektroapparate für Haushalt und Gewerbe Schweiz (FEA) in Zusammenarbeit mit Konsumentenorganisationen herausgegebenen Richtlinien. Die Warendeckelung basiert auf den Normen der International Electrotechnical Commission (IEC) (Fachkommission TC 59).

OFEN

Firma / Marke	Samsung	Samsung	Samsung	Samsung	Samsung	Samsung
Geräteart	Ofen	Ofen	Ofen	Ofen	Ofen	Ofen
Modellname	NV73J9770RS	NV75J7570RS	NV75K5571RS	NV75K5541BS	NV70K2340RB	NV70K2340RS

VERBRAUCHSDATEN¹⁾

Energieeffizienzklasse (von A+++ bis D)	A+	A	A	A	A	A
Energieeffizienzindex	81,4	95,4	95,4	95,4	94	94
Energieverbrauch						
- konventionell (kWh/ Zyklus)	0,95	0,99	0,99	0,99	0,99	0,99
- Umluft Heissluft (kWh/ Zyklus)	0,70	0,83	0,83	0,83	0,79	0,79
Standby-Verbrauch ein aus (W)	5,5 0,5	0,9 –	0,9 –	0,9 –	0,9 –	0,9 –
Verbrauch Pyrolytische Reinigung (kWh/ Zyklus)	5,2	5,2	5,0	–	–	–

GEBRAUCHSEIGENSCHAFTEN¹⁾

max. einstellbare Temperatur bei Ober- Unterhitze, Umluft Heissluft	275 °C	275 °C	250 °C	250 °C	250 °C	250 °C
Temperatur bei Dampfbetrieb	275 °C	–	–	–	–	–
Mikrowellen-Ausgangsleistung	–	–	–	–	–	–
nutzbare Grillfläche (cm ²)	1877	1906	1912	1912	1912	1912
nutzbares Garraumvolumen (Liter)	73	75	75	75	70	70

ABMESSUNGEN²⁾

Höhe (cm)	59,5	59,5	59,5	59,5	59,5	59,5
Breite (cm)	59,5	59,5	59,5	59,5	59,5	59,5
Tiefe (ab Möbelfront)	56,6	56,6	56,6	56,6	56,6	56,6
Tiefe bei geöffneter Tür (vor Möbelfront)	49,4	49,4	49,4	49,4	49,4	49,4

LEERGEWICHT³⁾

Leergewicht (kg)	45,9	47,2	45,2	40,6	34,2	34,2
------------------	------	------	------	------	------	------

AUSSTATTUNG

Innenabmessungen	
- Höhe (cm)	38,3
- Breite (cm)	47,3
- Tiefe (cm)	39,7
Beheizungsart	
- Ober- und Unterhitze	Ja Ja
- Umluft	Ja
- Heissluft	Ja
- Dampf	Ja
- Mikrowelle	–
Reinigungshilfe katalytisch	–
Selbstreinigung pyrolytisch	Ja
Grillheizkörper vorhanden nachrüstbar	Ja –
Grillmotor Umluftgrillen	Ja
Zeitschalter Schaltuhr	Ja
Schublade Wärmeschublade	optional

ELEKTRISCHER ANSCHLUSS

Spannung (V)	230–240
Anschlusswerte (kW)	3,5–3,85
Absicherung (A)	16

SICHERHEIT UND SERVICE

Dieses Gerät entspricht den schweizerischen Sicherheitsbestimmungen						
Herkunftsland	Malaysia	Malaysia	Malaysia	Malaysia	Malaysia	Malaysia
Garantie	2 Jahre	2 Jahre	2 Jahre	2 Jahre	2 Jahre	2 Jahre
Service durch	Samsung Electronics Switzerland GmbH					
	Samsung Electronics Switzerland GmbH – Giesshübelstrasse 30 – 8045 Zürich					

1) Werte ermittelt nach der gültigen Norm EN 50304/60350.

2) Bei Einbaugeräten siehe Massangaben auf den Instruktionblättern und im Prospekt

3) Beachten Sie bei Geräten für Schrankneinbau, dass der Schrank für das Gerät tragfähig ist.

Hinweis: Stand der Tabellenangaben 11 / 2016. Weiterentwicklungen vorbehalten.
Bei ausgestellten Geräten gibt das Energieetikett Auskunft über die aktuellen Daten.



KOMPAKTOFEN

	NQF700 Steamer	NQF700 MWO Touch	NQF700 MWO Kombigerät
Modell	NQ50C7935ES	NQ50K5130BS	NQ50J3530BS
EAN	8806085188785	8806088336749	8806086705400

PREIS

UVP inkl. MWST exkl. vRG	3190.–	2499.–	2199.–
UVP exkl. MWST exkl. vRG	2953.70	2313.89	2036.11
vRG inkl. MWST	12.–	12.–	12.–
vRG exkl. MWST	11.11	11.11	11.11

AUSSEHEN

Farbe	Edelstahl	Edelstahl	Edelstahl
Display	LED, Blau	LED, Blau	LED, Blau
Bedienung	Drehknopf versenkbar, Tasten	Drehknopf versenkbar, Tasten	Drehknopf versenkbar, Tasten

LEISTUNG

Gesamtleistung (W)	3200	1650	3000
Mikrowelle (W)	—	900	800
Oberhitze (W)	1400 / 1100	—	1400 / 1100
Unterhitze (W)	1000	—	1000
Heissluft (W)	1000	—	2500
Grill (W)	2500	—	2500
Steam (W)	1700	—	—

TEMPERATUREN

Heissluft	40–250 °C	40–250 °C	40–230 °C
Grill	150–250 °C	150–250 °C	40–200 °C

AUSSTATTUNG

Ventilatoren	2	2	1
Beleuchtung	2 × 25 W	1 × 40 W	1 × 40 W
Teleskopauszüge	—	—	—
Reinigung	Dampfreinigung, Katalytisch	Dampfreinigung, Katalytisch	Dampfreinigung, Katalytisch
Innenverkleidung	Keramik	Keramik	Keramik

BETRIEBSARTEN

Mikrowelle	—	Ja	Ja
Mikrowelle + Grill	—	—	Ja
Mikrowelle + Heissluft	—	—	Ja
Mikrowelle + Braten	—	—	—
Oven			
Steam	Ja 40–100 °C	—	—
Steam + Heissluft	Ja	—	—
Steam + Wärmen	Ja	—	—
Heissluft	Ja 40–250 °C	—	Ja
Heissluft + Oberhitze	Ja 40–250 °C	—	—
Ober- + Unterhitze	Ja	—	—
Grill	Ja 150–250 °C	—	Ja
Grill + Umluft	Ja 40–250 °C	—	—
Heissluft + Unterhitze (Pizza)	Ja 40–250 °C	—	—
Intensivgaren	Ja	—	—
Bratautomatik	Ja 40–150 °C	—	—
Heissluft ECO	Ja 40–250 °C	—	—
Automatik-Programme	40	20	25

KONTROLLFUNKTIONEN

Kontrollfunktionen	Uhrzeit, Kindersicherung, Kochtimer, Ofentemperatur, Endzeit, Signalton		
--------------------	---	--	--

VERPACKUNG

Gewicht mit Verpackung (kg)	41,5	41,5	45,6
Höhe Breite Tiefe (cm)	38,4 69,7 64,7	57,8 70 66,3	57,8 70 66,3

ZUBEHÖR / LIEFERUMFANG

Keramikeinsatz	—	1	1
Backbleche	2	—	1
Grillrost	1	—	—
Gitterblecheinsatz	1	—	1
Dampfzubehör	1 Dampffrost	—	1 Dampfgarer aus Kunststoff

WÄRMESCHUBLADE



	NEO
Modell	NL20J7100WB
EAN	8806086700887

PREIS

UVP inkl. MWST exkl. vRG	1499.–
UVP exkl. MWST exkl. vRG	1387.96
vRG inkl. MWST	6.–
vRG exkl. MWST	5.56

AUSSEHEN

Farbe	Glaskeramik schwarz
Rahmen	Edelstahlrahmen links und rechts
Display Beleuchtung	LED
Display Bedienung	Knopf (mechanisch)

BELADUNG

Espresso-Tassen	max. 80 Stück
Teller (28 cm)	max. 20 Stück

FUNKTIONEN

Antauen	30 °C
Teig gehen lassen	40 – 50 °C
Tassen vorwärmen	40 – 50 °C
Geschirr vorwärmen	60 – 70 °C
Speisen warmhalten	80 °C

VERPACKUNG

Gewicht mit Verpackung (kg)	18,3
Höhe (cm)	25
Breite (cm)	67
Tiefe (cm)	65



Diese standardisierte Warendecklaration entspricht den vom Fachverband Elektroapparate für Haushalt und Gewerbe Schweiz (FEA) in Zusammenarbeit mit Konsumentenorganisationen herausgegebenen Richtlinien. Die Warendecklaration basiert auf den Normen der International Electrotechnical Commission (IEC) (Fachkommission TC 59).

KOMPAKTOFEN

Firma / Marke	Samsung	Samsung	Samsung
Geräteart	Kompaktoven	Kompaktoven	Kompaktoven
Modellname	NQ50C7935ES	NQ50K5130BS	NQ50J3530BS

VERBRAUCHSDATEN¹

Energieeffizienzklasse (von A+++ bis D)	A+	—	—
Energieverbrauch	77,63	—	—
- konventionell (kWh/ Zyklus)	0,59	—	—
- Umluft Heissluft (kWh/ Zyklus)	—	—	—
Standby-Verbrauch ein aus	—	—	—
Verbrauch Pyrolytische Reinigung (kWh/ Zyklus)	—	—	—

GEBRAUCHSEIGENSCHAFTEN¹

max. einstellbare Temperatur bei Ober- Unterhitze, Umluft Heissluft	250 °C	250 °C	230 °C
Temperatur bei Dampftrieb	—	—	—
Mikrowellen-Ausgangsleistung (W)	—	900	800
nutzbare Grillfläche (cm ²)	2970	2970	2970
nutzbares Garraumvolumen (Liter)	50	50	50

ABMESSUNGEN²

Höhe (cm)	45,4	45,4	45,4
Breite (cm)	59,5	59,5	59,5
Tiefe (cm, ab Möbelfront)	56,5	57,0	57,0
Tiefe bei geöffneter Tür (cm, vor Möbelfront)	—	—	—

LEERGEWICHT³

Leergewicht (kg)	39	39	38,3
------------------	----	----	------

AUSSTATTUNG

Innenabmessungen			
- Höhe (cm)	44,5	44,5	44,5
- Breite (cm)	55,5	55,5	55,5
- Tiefe (cm)	54,9	54,9	54,9
Beheizungsart			
- Ober- und Unterhitze	Ja	Ja	Ja
- Umluft	Ja	Ja	Ja
- Heissluft	Ja	Ja	Ja
- Dampf	—	—	—
- Mikrowelle	—	Ja	Ja
Reinigungshilfe katalytisch	Ja	—	Ja
Selbstreinigung pyrolytisch	—	—	—
Grillheizkörper vorhanden nachrüstbar	Ja —	—	Ja —
Grillmotor Umluftgrillen	— Ja	—	—
Zeitschalter Schaltuhr	Ja	Ja	Ja
Schublade Wärmeschublade	optional	optional	optional

ELEKTRISCHER ANSCHLUSS

Spannung (V)	230	230	230
Anschlusswert (kW)	3,2	1,65	3,0
Absicherung (A)	16	16	16

SICHERHEIT UND SERVICE

	Dieses Gerät entspricht den schweizerischen Sicherheitsbestimmungen		
Herkunftsland	Malaysia	Malaysia	Malaysia
Garantie	2 Jahre	2 Jahre	2 Jahre
Service durch	Samsung Electronics Switzerland GmbH		
	Samsung Electronics Switzerland GmbH – Giesshübelstrasse 30 – 8045 Zürich		

1) Werte ermittelt nach der gültigen Norm EN 50304/60350.

2) Bei Einbaugeräten siehe Massangaben auf den Instruktionsblättern und im Prospekt

3) Beachten Sie bei Geräten für Schrankinbau, dass der Schrank für das Gerät tragfähig ist.

Hinweis: Stand der Tabellenangaben 11 / 2016. Weiterentwicklungen vorbehalten.
Bei ausgestellten Geräten gibt das Energieetikett Auskunft über die aktuellen Daten.

CHEF COLLECTION CHEF COLLECTION



KOCHFELDER

	NZ9900 80 cm	NZ9900 60 cm	NZ6000 60 cm	NZ6000 60 cm	NZ5000H 59 cm	GEO 60 cm	GEO 60 cm
Modell	NZ84J9770EK	NZ63J9770EK	NZ63K5727BK	NZ64K5747BK	NZ64F3NM1AB	CTR164NC01	CTR464EB01
EAN	8806086576413	8806086576406	8806088112909	8806088112923	8806085494084	8808993578368	8808993578207

PREIS

UVP inkl. MWST exkl. vRG	3599.-	2899.-	2499.-	2699.-	1299.-	1690.-	1390.-
UVP exkl. MWST exkl. vRG	3332.41	2684.25	2313.88	2499.07	1202.78	1564.81	1287.04
vRG inkl. MWST	6.-	2.50	2.50	2.50	2.50	2.50	2.50
vRG exkl. MWST	5.56	2.31	2.31	2.31	2.31	2.31	2.31

AUSSEHEN

Farbe	Glaskeramik schwarz	Glaskeramik schwarz	Glaskeramik schwarz	Glaskeramik schwarz	Glaskeramik schwarz	Glaskeramik schwarz	Glaskeramik schwarz
Rahmen	Facetenschliff seitlich und vorne	Facetenschliff seitlich und vorne	Facetenschliff vorne	Facetenschliff vorne	Facetenschliff alle Seiten	Facetenschliff alle Seiten	Facetenschliff alle Seiten
Display Beleuchtung	LED, Ice Blue	LED, Ice Blue	LED, rot	LED, rot	LED, rot	LED, rot	LED, rot
Bedienung	Drehknopf magnetisch	Drehknopf magnetisch	Slider, Touch	Slider, Touch	Touch	Slider, Touch	Touch

AUSSTATTUNG

Induktions-Kochzonen (V)	230	230	230	230	230	230	230
Einzelne Kochzonen	2	1	2	2	4	2	4
Zweikreis-Kochzonen	—	—	1	—	—	1 oval 1 dual	—
Dreikreis-Kochzonen	—	—	—	—	—	1	—
Flex Zone	Ja	Ja	—	Ja	—	—	—
Leistungsstufen	15	15	15	15	9	9	9

BOOSTER

links hinten (W)	2600	2600	5000	2600	2600	—	—
links vorne (W)	2600	2600	—	2600	1500	—	—
rechts hinten (W)	3200	3200	2000	2000	1500	—	—
rechts vorne (W)	2000	—	3200	3200	2600	—	—
Flex Zone Total (W)	3600	3600	—	3600	—	—	—

FUNKTIONEN

Restwärmeanzeige	Ja (zweifach)	Ja	Ja	Ja	Ja	Ja	Ja
Automatische Topf-Erkennung	Ja	Ja	Ja	Ja	Ja	—	—
Ein/Aus-Sensortaste	Ja	Ja	Ja	Ja	Ja	—	—
Autom. Abschalten bei Überlaufen	Ja	Ja	Ja	Ja	Ja	—	—
Wasserkochen-Automatikfunktion	Ja	—	—	—	—	—	—
Warmhaltefunktion	Ja	Ja	Ja	Ja	—	—	—
Step-by-Step Cooking Guide	Ja	—	—	—	—	—	—
Easy Slide-Steuerung	—	—	Ja	Ja	Ja	Ja	Ja
Pause-Funktion	Ja	Ja	Ja	Ja	—	Ja	Ja
Quick Stop	Ja	Ja	Ja	Ja	Ja	Ja	Ja
Timer	Ja, 99 min	Ja, 99 min	Ja, 99 min	Ja, 99 min	Ja, 99 min	Ja, 99 min	Ja, 99 min
Sicherheitsabschaltung	Ja	Ja	Ja	Ja	Ja	Ja	Ja

SICHERHEIT

Kindersicherung	Ja	Ja	Ja	Ja	Ja	Ja	Ja
Virtual Flame Technology™	Ja	Ja	—	—	—	—	—
Lightning Bar	Ja	Ja	—	—	—	—	—

VERPACKUNG

Gewicht mit Verpackung (kg)	19,5	15,9	14,4	14,1	12	10,5	10,0
Höhe (cm)	13,9	71,2	14,2	14,2	11,5	13,0	13,0
Breite (cm)	90,2	14,2	71,2	71,2	69	69,2	69,2
Tiefe (cm)	59,4	59,4	59,4	59,4	64,5	62,2	62,2

ZUBEHÖR / LIEFERUMFANG

Schaber	1	—	—	—	1	1	1
---------	---	---	---	---	---	---	---



Diese standardisierte Warendecklaration entspricht den vom Fachverband Elektroapparate für Haushalt und Gewerbe Schweiz (FEA) in Zusammenarbeit mit Konsumentenorganisationen herausgegebenen Richtlinien. Die Warendecklaration basiert auf den Normen der International Electrotechnical Commission (IEC) (Fachkommission TC 59).

KOCHFELDER

Firma / Marke	Samsung	Samsung	Samsung	Samsung	Samsung	Samsung	Samsung
Geräteart	Induktion	Induktion	Induktion	Induktion	Induktion	Konventionell	Konventionell
Modellname	NZ84J9770EK	NZ63J9770EK	NZ63K5727BK	NZ64K5747BK	NZ64F3NM1AB	CTR164NC01	CTR464EB01

ABMESSUNGEN

Höhe (cm)	5,6	5,6	5,6	5,6	5,7	5,5	5,5
Breite (cm)	80	60	60	60	59	57,5	57,5
Tiefe (cm)	52	52	52	52	52	50,5	50,5
Tiefe bei geöffneter Tür	—	—	—	—	—	—	—
Höhe verstellbar um	—	—	—	—	—	—	—
Höhe bei offenem Abdeckblech	—	—	—	—	—	—	—

LEERGEWICHT

Leergewicht (kg)	16,5	13,4	11,9	11,7	10,5	8,0	7,7
------------------	------	------	------	------	------	-----	-----

AUSSTATTUNG

Fassungsvermögen (cm³)	—	—	—	—	—	—	—
Kochstellen (Anzahl)	4	3	3	4	4	4	4

Durchmesser

links oben (cm)	—	—	28	—	22	14,5	14,8
links unten (cm)	—	—	—	—	14	21,5	18
rechts hinten (cm)	22	22	14,5	14,5	14	26,5	18
rechts vorne (cm)	16	—	21	21	22	14,8	14,8
Flex Zone (cm, L × B)	43,5 × 22,5	43,5 × 22,5	—	38 × 20	—	—	—

LEISTUNG

links oben (W)	1800	1800	3600	1800	2350	1200	1200
links unten (W)	1800	1800	—	1800	1250	2200	1800
rechts oben (W)	2200	2200	1400	1200	1250	2400	1800
rechts unten (W)	1200	—	2200	2200	2350	1200	1200
Flex Zone Total (W)	3300	3300	—	3300	—	—	—
Werkstoff							
Zeitschalter Schaltuhr	99 Min	99 Min	99 Min	99 Min	99 Min	99 Min	99 Min

ELEKTRISCHER ANSCHLUSS

Max. Nennleistung (kW)	7,0	6,8	7,2	7,2	7,2	7,0	6,0
Spannung (V)	220–240 V / 400 V	220–240 V / 400 V	220–240 V / 400 V	220–240 V / 400 V	220–240 V / 400 V	230	230
Absicherung (A)	2PNE	2PNE	2PNE	2PNE	2PNE	2 × 16	2 × 16

SICHERHEIT UND SERVICE

	Dieses Gerät entspricht den schweizerischen Sicherheitsbestimmungen						
Herkunftsland	Malaysia	Malaysia	Malaysia	Malaysia	Malaysia	Malaysia	Malaysia
Garantie	2 Jahre	2 Jahre	2 Jahre	2 Jahre	2 Jahre	2 Jahre	2 Jahre
Service durch	Samsung Electronics Switzerland GmbH						
Name und Adresse des Anbieters	Samsung Electronics Switzerland GmbH – Giesshübelstrasse 30 – 8045 Zürich						

1) Werte ermittelt nach der gültigen Norm EN 50304/60350.

2) Bei Einbaugeräten siehe Massangaben auf den Instruktionsblättern und im Prospekt

3) Beachten Sie bei Geräten für Schrankinbau, dass der Schrank für das Gerät tragfähig ist.

Hinweis: Stand der Tabellenangaben 11 / 2016. Weiterentwicklungen vorbehalten.
Bei ausgestellten Geräten gibt das Energieetikett Auskunft über die aktuellen Daten.

CHEF COLLECTION



DUNSTABZUG

	NEO Wandhaube 90 cm	Joy Wandhaube 90 cm	Joy Wandhaube 60 cm	HD Wandhaube 90 cm	HD Wandhaube 60 cm	HB Einbauhaube 60 cm
Modell	NK86NOV9MSR	NK36L5070BS	NK24L5070BS	HDC9A90TX	HDC6A90TX	HB6247SX
EAN	8806085171008			8806071155050	8806071155067	8808993276158
PREIS						
UVP inkl. MWST exkl. vRG	3499.–	1999.–	1799.–	1999.–	1799.–	749.–
UVP exkl. MWST exkl. vRG	3239.81	1850.92	1665.74	1850.92	1665.74	693.52
vRG inkl. MWST	12.–	2.50	2.50	2.50	2.50	2.50
vRG exkl. MWST	11.11	2.31	2.31	2.31	2.31	2.31
AUSSEHEN						
Bauform	Wandhaube, 90 cm	Joy Wandhaube, 90 cm	Joy Wandhaube, 60 cm	Wandhaube 90 cm	Wandhaube 60 cm	Auszugshaube, 60 cm
Gehäusefarbe	Edelstahl	Edelstahl	Edelstahl	Edelstahl	Edelstahl	Edelstahl
Display Beleuchtung	–	LED, Blau	LED, Blau	LED, Blau	LED, Blau	–
Bedienung	Motion Sensor Control	Touch Control	Touch Control	Touch Control	Touch Control	Slider + micro swich
AUSSTATTUNG						
Timer	Ja	Ja	Ja	Ja	Ja	–
Elektronische Steuerung	Ja	Ja	Ja	Ja	Ja	–
Clean Air	Ja	–	–	Ja	Ja	–
Leistungsstufen	4	4	4	4	4	3
Intensivstufe (Booster)	Ja	Ja	Ja	Ja	Ja	–
Filtersättigungsanzeige	Ja	Ja	Ja	Ja	Ja	–
Time increase factor	1,4	–	–	1,5	–	–
BELEUCHTUNG						
Mittlere Beleuchtungsstärke auf der Kochfläche (lux)	250	200	200	200	200	200
FILTER						
Material (Filter aussen)	Aluminium	Aluminium	Aluminium	Aluminium	Aluminium	Aluminium
Anzahl der Filter (aussen)	1	3	2	3	2	2
Geschirrspülgerecht	Ja	Ja	Ja	Ja	Ja	Ja
Filterreinigungsanzeige	Ja	Ja	Ja	Ja	Ja	Ja
Aktivkohlefilter	im Lieferumfang 2 × DG81-00560A	im Lieferumfang DG81-00559A	im Lieferumfang DG81-00559A	im Lieferumfang 2 × DG81-00560A	im Lieferumfang 2 × DG81-00560A	im Lieferumfang DG81-00560A
VERPACKUNG						
Gewicht mit Verpackung (kg)	43	18	15,6	17,2	14,5	15
Höhe (cm)	79	57,6	57,6	61,6	61,6	40,4
Breite (cm)	100	94,5	64,5	99	69	67
Tiefe (cm)	75,4	37,4	37,4	42,9	42,9	38,9

* Verfügbar ab 1. Quartal 2017
Weitere Details auf Anfrage

- 1) Werte ermittelt nach der gültigen Kennzeichnungsrichtlinie EU 65/2014.
- 2) Luftleistung im Arbeitspunkt nach EN 61591
- 3) Schalleistung dB (A) re 1 pW nach EN 60704-3
- 4) Bei Einbaugeräten siehe auch Massangaben auf den Instruktionsblättern und im Prospekt
- 5) Schwadenschirm ausgezogen
- 6) Nettogewicht inkl. Metallfilter (Beachten Sie, dass der Schrank, die Wand bzw. Decke für das Gerät tragfähig sind)
- 7) Umrüstbar auf Umluftbetrieb

Hinweis: Stand der Tabellenangaben 11 / 2016. Weiterentwicklungen vorbehalten.
Bei ausgestellten Geräten gibt das Energieetikett Auskunft über die aktuellen Daten.



Diese standardisierte Warendeclaration entspricht den vom Fachverband Elektroapparate für Haushalt und Gewerbe Schweiz (FEA) in Zusammenarbeit mit Konsumentenorganisationen herausgegebenen Richtlinien. Die Warendeclaration basiert auf den Normen der International Electrotechnical Commission (IEC) (Fachkommission TC 59).

DUNSTABZUG

Firma / Marke	Samsung	Samsung	Samsung	Samsung	Samsung	Samsung
Geräteart	Wandhaube	Wandhaube	Wandhaube	Wandhaube	Wandhaube	Einbauhaube
Modellname	NK86NOV9MSR	NK36L5070BS	NK24L5070BS	HDC9A90TX	HDC6A90TX	HB6247SX
VERBRAUCHSDATEN¹						
Energieeffizienzklasse (von A+ bis G)	C	C	C	D	D	D
Jahresenergieverbrauch (kWh)	108,1	–	–	140,7	140,7	109,3
Fluidynamische Effizienzklasse (von A bis G)	D	–	–	D	D	D
Beleuchtungseffizienzklasse (von A bis G)	A	–	–	F	F	F
Klasse Fettabscheidegrad (von A bis G)	F	–	–	D	D	D
Standby-Verbrauch (W, ein aus)	0,99 W 0 W	–	–	0,99 W 0 W	0,99 W 0 W	0,95 W 0 W
GEBRAUCHSEIGENSCHAFTEN						
Luftleistung (Liter)	–	–	–	–	–	–
Abluft²						
Intensivstufe (m ³ / h)	722	713	713	398	398	470
max. Stufe (m ³ / h)	650	581	581	631	631	379
min. Stufe (m ³ / h)	350	–	–	–	–	–
Umluft²						
Intensivstufe (m ³ / h)	409	–	–	741	741	–
max. Stufe (m ³ / h)	366	–	–	631	631	–
min. Stufe (m ³ / h)	296	–	–	369	369	–
Druckvermögen²						
Intensivstufe (Pa)	425	713	713	398	398	470
max. Stufe (Pa)	376	581	581	631	631	379
min. Stufe (Pa)	311	–	–	278	278	–
GERÄUSCHPEGEL³						
Intensivstufe [dB(A)]	72	73	73	73	73	62
max. Stufe [dB(A)]	69	69	69	72	72	72
min. Stufe [dB(A)]	55	73	73	58	58	57
ABMESSUNGEN⁴ und GEWICHT⁶						
Höhe Abluft/Umluft (cm)	102,8 – 149	61,9 – 113,3	61,9 – 113,3	66,5 – 99,5	66,5 – 99,5	29,5 – 44
Breite (cm)	90	90	60	90	60	60
Tiefe (cm)	57,1	46,7	46,7	49	49	27
Tiefe mit Auszug (cm)	–	–	–	–	–	42,5
min. Abstand über Kochfläche Gas/Elektro (cm)	45	–	–	45	45	45
Gewicht (kg)	31	14	12,5	14,4	12,12	12
AUSSTATTUNG						
Abluftstutzen Durchmesser (mm)	150	150	150	150	150	150
Abluftstutzen Position	oberhalb	oberhalb	oberhalb	oberhalb	oberhalb	oberhalb
Rückstauklappe integriert beigelegt	Ja –	–	–	–	–	–
Betrieb Abluft Umluft ⁷	Ja Ja	Ja Ja	Ja Ja	Ja Ja	Ja Ja	Ja Ja
Anzahl und Filterart	1 × Aluminium	3 × Aluminium	2 × Aluminium	3 × Aluminium	2 × Aluminium	2 × Aluminium
BEDIENUNG						
intern extern	Ja –	Ja –	Ja –	Ja –	Ja –	Ja –
Leistungsstufen Anzahl (oder stufenlos)	4	4	4	4	4	3
Leistungsregulierung (elektr./elektromech.)	elektronisch	Touch control	Touch control	Touch control	Touch control	Slider + micro swich
BELEUCHTUNG						
Halogen	–	2	2	2	2	2
LED	1	–	–	–	–	–
Leistung	1 × 4 W	2 × 20 W	2 × 20 W	2 × 20 W	2 × 20 W	2 × 20 W
MOTORENLEISTUNG						
Motorenleistung (W)	254,5	300	300	–	–	–
ELEKTRISCHER ANSCHLUSS						
Spannung (V)	220–240	220–240	220–240	220–240	220–240	220–240
Anschlusswert (W)	207,6	–	–	208	208	208
SICHERHEIT UND SERVICE						
Dieses Gerät entspricht den schweizerischen Sicherheitsbestimmungen						
Herkunftsland	Italien	Polen	Polen	China	China	Italien
Garantie	2 Jahre	2 Jahre	2 Jahre	2 Jahre	2 Jahre	2 Jahre
Service durch	Samsung Electronics Switzerland GmbH					
Name und Adresse des Anbieters	Samsung Electronics Switzerland GmbH – Giesshübelstrasse 30 – 8045 Zürich					

CHEF COLLECTION



GESCHIRRSPÜLER

	DW9000 Vollintegriert	DW8500 Vollintegriert	DW9000 Integriert	DW8500 Freistehend	DW4000 Slim Vollintegriert
Modell	DW60J9970BB	DW60K8550BB	DW60J9950SS	DW60K8550FS	DW50K4050BB
EAN	8806086681179	8806088392530	8806086838665	8806088392547	8806088224190

PREIS

UVP inkl. MWST exkl. vRG	3799.–	3599.–	3199.–	2999.–	2399.–
UVP exkl. MWST exkl. vRG	3517.59	3332.41	2962.04	2776.85	2221.29
vRG inkl. MWST	12.–	12.–	12.–	12.–	12.–
vRG exkl. MWST	11.11	11.11	11.11	11.11	11.11

AUSSEHEN

Gehäusefarbe	Edelstahl	Edelstahl	Edelstahl	Edelstahl	Edelstahl
Display Beleuchtung	Ice Blue	Ice Blue	Ice Blue	Ice Blue	Ice Blue
Griff	–	Mulde mit Pocket Light	Mulde mit Pocket Light	–	–
Bedienungselement	Versteckt	Versteckt	Versteckt	Versteckt	Versteckt
Bedienung	Touch	Touch	Touch	Touch	Touch

AUSSTATTUNG

Spülkorb oben	Höhenverstellbar Umklappbare Tassenreihen Griffauszug	Höhenverstellbar Griffauszug	Höhenverstellbar Umklappbare Tassenreihen Griffauszug	Höhenverstellbar Umklappbare Tassenreihen Griffauszug	Höhenverstellbar Umklappbare Tassenreihen Griffauszug
Spülkorb unten	Umklappbare Tellerreihen Griffauszug Booster Zone	Umklappbare Tellerreihen Griffauszug Booster Zone	Umklappbare Tellerreihen Griffauszug Booster Zone	Umklappbare Tellerreihen Griffauszug Booster Zone	Umklappbare Tellerreihen Griffauszug
Besteckschublade	Dritte Beladungsebene Flex Tray™	Dritte Beladungsebene	Flex Tray™	Dritte Beladungsebene	Besteckkorb
Innenverkleidung	Edelstahl	Edelstahl	Edelstahl	Edelstahl	Edelstahl
Innenbeleuchtung	Ja	Ja	Ja	Ja	–
Sprüharme/Düsen	Oben Mitte WaterWall™	Oben Mitte WaterWall™	Oben Mitte WaterWall™	Oben Mitte WaterWall™	Mitte Unten

FUNKTIONEN

Trocknungssystem	Trocknen+ Automatisches Türöffnen	Trocknen+ Automatisches Türöffnen	Trocknen+ Automatisches Türöffnen	Trocknen+ Automatisches Türöffnen	Kondensation
------------------	--------------------------------------	--------------------------------------	--------------------------------------	--------------------------------------	--------------

PROGRAMME / DISPLAY

Spülprogramme	Intensiv Auto ECO Kurzprogramm Selbstreinigung	Intensiv Auto ECO Kurzprogramm Schonprogramm Selbstreinigung	Intensiv Auto ECO Kurzprogramm Schonprogramm	Intensiv Auto Kurzprogramm ECO Schonprogramm	Intensiv Auto ECO Schnellprogramm Vorwaschen Kurzprogramm
Optionen	ZoneBooster™ SpeedBoost Halbe Beladung Desinfektion Start verzögern	ZoneBooster™ Halbe Beladung Desinfektion Start verzögern Speed Boost	ZoneBooster™ Start verzögern Halbe Beladung Desinfektion	ZoneBooster™ Halbe Beladung Desinfektion Start verzögern	Start verzögern Halbe Beladung Desinfektion

ECO

Stand-by Verbrauch (W, ein aus)	5 0,45	5 0,45	5 0,45	5 0,45	5 0,45
Dauer bis Ruhezustand (min)	10	10	10	10	unlimitiert

SICHERHEIT

Aqua Stop (Schlauch Leckage)	ja	ja	ja	ja	ja
Leck-Sensor	ja	ja	ja	ja	ja
Kindersicherung	ja	ja	ja	ja	ja

VERPACKUNG

Gewicht mit Verpackung (kg)	48	48	48	51	36
Höhe (cm)	87,5	87,5	87,5	88,2	88,5
Breite (cm)	67	67	67	67	51
Tiefe (cm)	66	66	66	66	67,5
Bedienungsanleitung	DE FR NL	DE FR NL	DE FR NL	DE FR NL	–



Diese standardisierte Warendeckelung entspricht den vom Fachverband Elektroapparate für Haushalt und Gewerbe Schweiz (FEA) in Zusammenarbeit mit Konsumentenorganisationen herausgegebenen Richtlinien. Die Warendeckelung basiert auf den Normen der International Electrotechnical Commission (IEC) (Fachkommission TC 59).

GESCHIRRSPÜLER

Firma / Marke	Samsung	Samsung	Samsung	Samsung	Samsung
Geräteart	Geschirrspüler	Geschirrspüler	Geschirrspüler	Geschirrspüler	Geschirrspüler
Modellname	DW60J9970BB	DW60K8550BB	DW60J9950SS	DW60K8550FS	DW50K4050BB

VERBRAUCHSDATEN¹

Energieeffizienzklasse (von A+++ bis G)	A++	A++	A++	A++	A+
Energieverbrauch pro Zyklus (kWh)	0,93	0,93	0,93	0,93	0,78
Energieverbrauch pro Jahr (kWh)	266	266	266	266	222
Wasserverbrauch pro Zyklus (Liter)	10,7	10,7	10,7	10,7	10,0
Wasserverbrauch pro Jahr (Liter)	2996	2996	2996	2996	2800

GEBRAUCHSEIGENSCHAFTEN¹

Reinigungswirkungsstufe (von A bis G)	A	A	A	A	A
Trocknungswirkungsstufe (von A bis G)	A	A	A	A	A
Dauer (min, Programm ECO)	190	179	190	190	–
Fassungsvermögen (Massgedecke)	14	14	15	14	9
Geräusch (dB(A) re 1 pW, Gerät eingebaut)	41	44	44	44	47

BAUFORM

Einbaugerät	Ja	Ja	Ja	–	Ja
Standgerät mit Arbeitsplatte	–	–	–	Ja	–
Standgerät unterbaufähig	Ja	Ja	Ja	–	Ja
Hocheinbau	–	–	–	–	–
dekorierbar	Ja	Ja	Ja	–	Ja
integrierbar	–	–	Ja	–	–
vollintegrierbar	Ja	Ja	–	–	Ja

ABMESSUNGEN²

Höhe (cm)	81,7	81,7	81,7	84,5	81,5
Breite (cm)	59,8	59,8	59,8	59,8	44,8
Tiefe (cm, einschliesslich Wandabstand)	57,5	57,5	57,5	60	55,8
Höhe für Unterbau (cm)	81,7	81,7	81,7	84,5	81,5
Tiefe bei geöffneter Tür (cm)	117	117	117	117	–
Höhe verstellbar (mm)	0–70	0–70	0–80	0–70	–

LEERGEWICHT

Leergewicht (kg)	45	45	45	48	31
------------------	----	----	----	----	----

STROM- UND WASSERVERSORGUNG

Elektrischer Anschluss					
Spannung (V)	220–240	220–240	220–240	220–240	220–240
Anschlusswerte ⁴ (W)	2	2	–	2	–
Absicherung ⁴ (A)	10	10	10	10	10
Wasseranschluss					
Druckschlauch G 3/4 (m)	1,6	1,6	1,6	1,6	1,6
anschliessbar an	Kaltwasser	Kaltwasser	Kaltwasser	Kaltwasser	Kaltwasser
Wasserdruck (bar)	0,5–0,8	0,5–0,8	0,5–0,8	0,5–0,8	0,5–0,8

SICHERHEIT UND SERVICE

Dieses Gerät entspricht den schweizerischen Sicherheitsbestimmungen					
Herkunftsland	Thailand	Thailand	Thailand	Thailand	China
Garantie	2 Jahre	2 Jahre	2 Jahre	2 Jahre	2 Jahre
Service durch	Samsung Electronics Switzerland GmbH				
	Samsung Electronics Switzerland GmbH – Giesshübelstrasse 30 – 8045 Zürich				

1) Werte ermittelt nach der gültigen Norm EN 50242 im Standardprogramm «ECO»

2) Gemessen nach der gültigen Norm IEC 60704-2-3 im Standardprogramm «ECO»

3) Bei Einbaugeräten Nischenmasse. Weitere Massangaben sind den Prospekten zu entnehmen.

4) Angaben über Umschaltmöglichkeiten sind ggf. den Prospekten zu entnehmen.

Hinweis: Stand der Tabellenangaben 11 / 2016. Weiterentwicklungen vorbehalten.
Bei ausgestellten Geräten gibt das Energieetikett Auskunft über die aktuellen Daten.

1 Massgedeck nach EN 50242 (je ein Stück)

Essteller ø 26 cm	Messer	203 mm
Suppenteller ø 23 cm	Gabel	184 mm
Desserteller ø 19 cm	Suppenlöffel	195 mm
Untertasse ø 14 cm	Teelöffel	126 mm
Tasse 200 ml	Dessertlöffel	156 mm
Trinkglas 250 ml		



KÜHLSCHRÄNKE

	T9000	RH9000
Modell	RF56J9071SR	RH57H90607F
EAN	8806088009483	8806086079143

PREIS

UVP inkl. MWST exkl. vRG	8999.–	6999.–
UVP exkl. MWST exkl. vRG	8332.40	6480.55
vRG inkl. MWST	50.–	50.–
vRG exkl. MWST	46.30	46.30

AUSSEHEN

Farbe	Edelstahl gebürstet	Edelstahl gebürstet
Türgriffe	Griffmulde	Griffmulde

AUSSTATTUNG

Innentüre	—	Ja
Barfach	—	—
Eiswürfel/Wasserspender	Ja	Ja
ClearView Eisbereiter	—	Ja
Innenbeleuchtung	LED-Lichtsäule	LED (oben und an den Seiten)
Wasserfilter	Intern HAF-CIN/EXP	Food ShowCase Filter
Geruchsneutralisierer	Ja	Ja
Gemüse- und Obstfächer	2	3 (XXL-Box)
Vollausziehbare Schubladen	—	—
Fresh Zone-Fächer	1	1
Auszugablage	—	—
Flexible Ablage	1	1
Grab'n Go Korb	—	—
Weinfach	—	Ja
Chef Zone (Rail + Tray)	—	—

KÜHLTECHNIK

Digital Inverter Kompressor	Ja	Ja
Rundumkühlung (Multi-Flow)	Ja	Ja
Kühltechnik	Triple und Metal Cooling	Metal Cooling
CoolSelectZone™	Ja	—
NoFrost++	Ja	Ja
Kältemittel	R-600a	R-600a

VERPACKUNG

Gewicht (kg, Gerät und Verpackung)	175	171
Höhe Breite Tiefe (cm)	198 97,2 79,5	190,9 97,4 77,6



Diese standardisierte Warendeclaration entspricht den vom Fachverband Elektroapparate für Haushalt und Gewerbe Schweiz (FEA) in Zusammenarbeit mit Konsumentenorganisationen herausgegebenen Richtlinien. Die Warendeclaration basiert auf den Normen der International Electrotechnical Commission (IEC) (Fachkommission TC 59).

KÜHLSCHRÄNKE

Firma / Marke	Samsung	Samsung
Geräteart	Kühl-Gefrierkombi	Kühl-Gefrierkombi
Verkaufsbezeichnung	RF56J9071SR	RH57H90607F

GERÄTETYPKLASSIFIZIERUNG

Energieeffizienzklasse (von A+++ bis D)	A++	A++
Energieverbrauch in 365 Tagen ¹ (kWh)	369	359

GERÄTEEIGENSCHAFTEN

Nutzzinhalten, Gesamt (Liter) ²	564	570
davon in NoFrost+-Ausführung	564	570
Nutzzinhalten Kühlteil (Liter)	361	394
Davon Kellerfach max./min. ³		161
Davon Kaltlagerfach ⁴		15
Nutzzinhalten Gefrierfach (Liter)	203	176
Gefriervermögen ⁶	12 kg in 24 h	13 kg in 24 h
Lagerzeit bei Störungen ⁷ (h)	10	10
Klimaklasse ⁸	SN-T	SN N ST T
Geräusch-Schalleistung ⁹ [dB(A)]	39	39
Abtauverfahren Kühlteil	Automatisch	Automatisch
Abtauverfahren Gefrierfach	Automatisch	Automatisch

BAUFORM UND KENNEICHUNG

Standgerät unterbaubar	Ja Nein	Ja Nein
Anzahl der Aussentüren/Auszüge	4	2
Türanschlag ¹²	Links Rechts	Links Rechts

ABMESSUNGEN

Höhe Breite Tiefe (einschl. Wandabstand, cm)	182,5 90,8 78,3	177,4 91,2 72,1
Breite bei geöffneter Tür/Auszug (cm)		139,2
Tiefe bei geöffneter Tür/Auszug (cm)		117,0

LEERGEWICHT¹⁴

Leergewicht (kg)	160	161
------------------	-----	-----

AUSSTATTUNG

Temperatur für Gefrierfach einstellbar	-15°, -17°, -19°, -21°, -23°	-15°, -17°, -19°, -21°, -23°
- unabhängig von der Kühlteiltemperatur	Ja	Ja
- zusammen mit Kühlteiltemperatur	Ja	Ja
Schaltung für Dauerbetrieb Gefrierfach	—	—

Kontrollanzeigen Kühlteil

Regelbetrieb	Leuchte	Leuchte
Temperaturanzeige	Aussen	Aussen
Tür offen	nach 2 min akustisch	nach 2 min akustisch

Kontrollanzeigen Gefrierfach

Regelbetrieb	Leuchte	Leuchte
Dauerbetrieb	Leuchte	Leuchte
Störung, Warnsignal	Optisch Akustisch	Optisch Akustisch
Tür offen	Warnsignal, akustisch	Warnsignal, akustisch
Temperaturanzeige	Aussen	Aussen

Kühlteil

Eierablagen	Ja	12
Türfächer mit Klappe oder Schiebetür	—	2
Türabstellregale und/oder Behälter	6	4
Ablageflächen im Kühlteil	3	3
- davon verstellbar	1	3
Behälter im Kühlteil	2	3

Gefrierfach

Fächer in der Tür	6	3
Fächer im Innenraum	2	4
- max. Fachhöhe im Innenraum (cm)		32,6
Körbe, Behälter, Schübe im Innenraum	4	2
Eiswürfelschalen	Platz für 2 kg Eiswürfel	Platz für 2 kg Eiswürfel

ELEKTRISCHER ANSCHLUSS

Spannung Anschlusswert Absicherung	230 V 150 W 2 A	230 V 150 W 2 A
--	---------------------	---------------------

SICHERHEIT UND SERVICE

	Dieses Gerät entspricht den schweizerischen Sicherheitsbestimmungen	
Herkunftsland	Korea	Korea
Garantie	2 Jahre 10 Jahre Digital Inverter Motor	
Service durch	Samsung Electronics Switzerland GmbH	
Gebrauchsanweisung	DE FR IT EN	
Aufstell-, Einbauanleitung	in der Bedienungsanleitung	
Name und Adresse des Anbieters	Samsung Electronics Switzerland GmbH – Giesshübelstrasse 30 – 8045 Zürich	

- Der Energieverbrauch in 365 Tagen wurde nach DIN EN 153, Ausgabe 1990, ermittelt. Die Angaben beziehen sich auf 230 V, 50 Hz. Die Verbrauchsangaben ermöglichen den Vergleich verschiedener Geräte. Im praktischen Betrieb können sich Abweichungen ergeben.
- Einschliesslich Kellerfach und Kaltlagerfach sowie dem Eisfach, soweit diese Fächer vorhanden sind.
- Fach zum Lagern bei höheren Temperaturen zwischen +8 und +14 °C.
- Fach zum Lagern bei niedrigeren Temperaturen zwischen +3 und -2 °C.
- * Fach mit -6 °C oder kälter
 - ** Fach mit -12 °C oder kälter
 - *** Tiefkühl-Lagerfach -18 °C oder kälter
 - **** Gefrier- und Tiefkühlgerät mit -18 °C oder kälter und Mindestgefriervermögen
- Das Gefriervermögen ist in der angegebenen Menge je nach Bauart nur nach Schaltung auf Dauerbetrieb erreichbar und nicht nach 24 h wiederholbar. Gebrauchsanweisung beachten.
- Temperaturanstiegszeit auf -9 °C bei vollbeladenem Gefrierfach. Bei Teilbeladung ergeben sich kürzere Zeiten.
- Umgebungstemperaturen bei:
 - Klimaklasse SN: +10 bis +32 °C
 - Klimaklasse N: +16 bis +32 °C
 - Klimaklasse ST: +18 bis +38 °C
 - Klimaklasse T: +18 bis +43 °C
- Gemessen nach Norm EN 60704-2-14.
- Entnahme des Tiefkühlgutes vor dem Abtauen erforderlich.
- Integrierbar unter Verwendung einer Möbeltüre.
- Bei Einbaugeräten und Unterbaugeräten erforderliche Nischenmasse (Mindestmasse)
- Beachten Sie, dass Schrank oder Wand tragfähig für das Gerät mit Inhalt sind.

Hinweis:
Stand der Tabellenangaben 11 / 2016.
Weiterentwicklungen vorbehalten.

KÜHLSCHRÄNKE



	RB6000 Einbau	RB6000 Einbau	RB2000 Einbau	RB2000 Einbau	RB7500 Family
Modell	BRB260187WW	BRB260135WW	BRR19N011WW	BRR12N001WW	RB38K7998S4
EAN	8806088593302	8806088593258			8806088582337
PREIS					
UVP inkl. MWST exkl. vRG	3499.–	2999.–	1899.–	1499.–	6999.–
UVP exkl. MWST exkl. vRG	3239.81	2776.85	1758.33	1387.96	6480.55
vRG inkl. MWST	30.–	30.–	30.–	30.–	30.–
vRG exkl. MWST	27.78	27.78	27.78	27.78	27.78
AUSSEHEN					
Farbe	Weiss	Weiss	Weiss	Weiss	Edelstahl gebürstet
Türgriffe	–	–	–	–	Griffmulde beleuchtet
AUSSTATTUNG					
Innentüre	–	–	–	–	–
Barfach	–	–	–	–	–
Eiswürfel/Wasserspender	–	–	–	–	–
ClearView Eisbereiter	–	–	–	–	–
Innenbeleuchtung	3 x LED (oben)	3 x LED (oben)	–	–	LED (oben)
Wasserfilter	–	–	–	–	–
Geruchsneutralisierer	–	–	–	–	–
Gemüse- und Obstfächer	1	–	–	–	1
Vollausziehbare Schubladen	–	–	–	–	3
Fresh Zone-Fächer	1	–	–	–	1
Auszugablage	1	1	–	–	–
Flexible Ablage	Ja	Ja	–	–	–
Grab'n Go Korb	–	–	–	–	–
Weinfach	Ja	–	–	–	für 5 Flaschen
Chef Zone (Rail + Tray)	–	–	–	–	1
KÜHLTECHNIK					
Digital Inverter Kompressor	Ja	Ja	Ja	Ja	Ja
Rundumkühlung (Multi-Flow)	Ja	Ja	–	–	–
Kühltechnik	TwinCooling+	–	–	–	TwinCooling+
Metal Cooling	Ja	–	Ja	Ja	–
WiFi	Ja	–	Ja	Ja	–
Fresh Zone	Ja	–	–	–	–
CoolSelectZone™	–	–	–	–	–
NoFrost+	Ja	Ja	Ja	Ja	Ja
Kältemittel	R-600a	R-600a	R-600a	R-600a	R-600a
Wasseranschluss	–	–	–	–	–
VERPACKUNG					
Gewicht (kg, Gerät und Verpackung)	63	63	–	–	89
Höhe Breite Tiefe (cm)	188 58 62,8	188 58 62,8	–	–	200 63,7 74,6
	* Verfügbar ab 1. Quartal 2017 Weitere Details auf Anfrage				

- Der Energieverbrauch in 365 Tagen wurde nach DIN EN 153, Ausgabe 1990, ermittelt. Die Angaben beziehen sich auf 230 V, 50 Hz. Die Verbrauchsangaben ermöglichen den Vergleich verschiedener Geräte. Im praktischen Betrieb können sich Abweichungen ergeben.
- Einschliesslich Kellerrach und Kaltlagerfach, sowie dem Eisfach, soweit diese Fächer vorhanden sind.
- Fach zum Lagern bei höheren Temperaturen zwischen +8 und +14 °C.
- Fach zum Lagern bei niedrigeren Temperaturen zwischen +3 und -2 °C.
- | | |
|------|---|
| ❄ | Fach mit -6 °C oder kälter |
| ❄❄ | Fach mit -12 °C oder kälter |
| ❄❄❄ | Tiefkühl-Lagerfach -18 °C oder kälter |
| ❄❄❄❄ | Gefrier- und Tiefkühlgerät mit -18 °C oder kälter und Mindestgefrierermögen |
- Das Gefrierermögen ist in der angegebenen Menge je nach Bauart nur nach Schaltung auf Dauerbetrieb erreichbar und nicht nach 24 h wiederholbar. Gebrauchsanweisung beachten.
- Temperaturanstiegszeit auf -9 °C bei vollbeladenem Gefrierfach. Bei Teilbeladung ergeben sich kürzere Zeiten.
- Umgebungstemperaturen bei:

Klimaklasse SN:	+10 bis +32 °C
Klimaklasse N:	+16 bis +32 °C
Klimaklasse ST:	+18 bis +38 °C
Klimaklasse T:	+18 bis +43 °C
- Gemessen nach Norm EN 60704-2-14.
- Entnahme des Tiefkühlgutes vor dem Abtauen erforderlich.
- Integrierbar unter Verwendung einer Möbeltüre.
- Bei Einbaugeräten und Unterbaugeräten erforderliche Nischenmasse (Mindestmasse)
- Beachten Sie, dass Schrank oder Wand tragfähig für das Gerät mit Inhalt sind.

Hinweis:
Stand der Tabellenangaben 11 / 2016. Weiterentwicklungen vorbehalten.



Diese standardisierte Warendecklaration entspricht den vom Fachverband Elektroapparate für Haushalt und Gewerbe Schweiz (FEA) in Zusammenarbeit mit Konsumentenorganisationen herausgegebenen Richtlinien. Die Warendecklaration basiert auf den Normen der International Electrotechnical Commission (IEC) (Fachkommission TC 59).

KÜHLSCHRÄNKE

Firma / Marke	* Samsung	* Samsung	* Samsung	* Samsung	Samsung
Geräteart	Einbau	Einbau	Einbau	Einbau	Kühl-Gefrierkombi
Verkaufsbezeichnung	BRB260187WW	BRB260135WW	BRR19N011WW	BRR12N001WW	RB38K7998S4
GERÄTETYPKLASSIFIZIERUNG					
Energieeffizienzklasse (von A+++ bis D)	A++	A++	A++	A++	A++
Energieverbrauch in 365 Tagen ¹ (kWh)	–	–	–	–	268
GERÄTEEIGENSCHAFTEN					
Nutzzinhalte, Gesamt (Liter) ²	260	260	190	122	356
davon in NoFrost+-Ausführung	260	260	–	–	356
Nutzzinhalte Kühlteil (Liter)	192	192	171	105	226
Davon Kellerrach max./min. ³	–	–	–	–	–
Davon Kaltlagerfach ⁴	–	–	–	–	–
Nutzzinhalte Gefrierfach (Liter)	68	68	15	15	130
Gefrierermögen ⁵	–	–	–	–	14 kg in 24 h
Lagerzeit bei Störungen ⁷ (h)	–	–	–	–	17
Klimaklasse ⁸	SN N ST T	SN N ST T	SN N ST T	SN N ST T	SN N ST T
Geräusch-Schalleistung ⁹ [dB(A)]	38	38	38	–	39
Abtauverfahren Kühlteil	Automatisch	Automatisch	–	–	Automatisch
Abtauverfahren Gefrierfach	Automatisch	Automatisch	–	–	Automatisch
BAUFORM UND KENNEICHNUNG					
Standgerät unterbaubar	–	–	–	–	Ja Nein
Anzahl der Aussentüren/Auszüge	–	–	–	–	2 3
Türanschlag ¹²	Rechts (wechselbar)	Rechts (wechselbar)	–	–	Rechts (wechselbar)
ABMESSUNGEN					
Höhe Breite Tiefe	177,5 54 55	177,5 54 55	122 54 54	88 54 54	192,7 59,5 65
Breite bei geöffneter Tür/Auszug (cm)	59,5 59	59,5 59	59,5 59	59,5 59	101,5
Tiefe bei geöffneter Tür/Auszug (cm)	–	–	–	–	106,2
LEERGEWICHT¹⁴					
Leergewicht (kg)	60	60	–	–	84
AUSSTATTUNG					
Temperatur für Gefrierfach einstellbar	–	–	–	–	Ja
- unabhängig von der Kühlteiltemperatur	Ja	Ja	–	–	Ja
- zusammen mit Kühlteiltemperatur	–	–	–	–	Ja
Schaltung für Dauerbetrieb Gefrierfach	–	–	–	–	–
Kontrollanzeigen Kühlteil					
Regelbetrieb	–	–	–	–	Leuchte
Temperaturanzeige	Innen	Innen	Innen	Innen	Aussen
Tür offen	nach 2 min akustisch	nach 2 min akustisch	–	–	nach 2 min akustisch
Kontrollanzeigen Gefrierfach					
Regelbetrieb	–	–	–	–	Leuchte
Dauerbetrieb	–	–	–	–	Leuchte
Störung, Warnsignal	Optisch Akustisch	Optisch Akustisch	–	–	Optisch Akustisch
Tür offen	–	–	–	–	Warnsignal, akustisch
Temperaturanzeige	Innen	Innen	–	–	Aussen
Kühlteil					
Eierablagen	10	10	10	–	10
Türfächer mit Klappe oder Schiebetür	1	1	1	3	1
Türabstellregale und/oder Behälter	5	5	4	–	5
Ablageflächen im Kühlteil	3	3	3	4	3
- davon verstellbar	2	2	2	–	2
Behälter im Kühlteil	2	2	2	–	2
Gefrierfach					
Fächer in der Tür	–	–	–	–	–
Fächer im Innenraum	1	1	–	–	–
- max. Fachhöhe im Innenraum (cm)	–	–	–	–	22,5
Körbe, Behälter, Schübe im Innenraum	2	2	–	–	3
Eiswürfelschalen	Ja	Ja	–	–	12
ELEKTRISCHER ANSCHLUSS					
Spannung Anschlusswert Absicherung	220–240 V 160 W 1,4 A	220–240 V 160 W 1,4 A	220–240 V 160 W 1,4 A	220–240 V	230 V 150 W 2 A
SICHERHEIT UND SERVICE					
Dieses Gerät entspricht den schweizerischen Sicherheitsbestimmungen					
Herkunftsland	Polen	Polen	Polen	Korea	Polen
Garantie	2 Jahre 10 Jahre Digital Inverter Motor				
Service durch	Samsung Electronics Switzerland GmbH				
Gebrauchsanweisung	DE FR IT EN				
Aufstell-, Einbauanleitung	in der Bedienungsanleitung				
Name und Adresse des Anbieters	Samsung Electronics Switzerland GmbH – Giesshübelstrasse 30 – 8045 Zürich				

OFEN

Produkt S. 8
Planung S. 46

KOMPAKTOFEN

Produkt S. 14
Planung S. 49

DUNSTABZUG

Produkt S. 26
Planung S. 55

WÄRMESCHUBLADE

Produkt S. 18
Planung S. 50

KOCHFELDER

Produkt S. 20
Planung S. 51

SAMSUNG

DIE MARKE FÜR SMARTE LÖSUNGEN

Überall spricht man über unsere Smartphones, auf der ganzen Welt sieht man unsere TV-Geräte.

Denn Samsung ist aus gutem Grund bekannt für intelligente Innovationen.

Auch Samsung Einbaugeräte stecken voller smarterer Ideen, intelligenter Funktionen und neuester Technologie. Mit einem Samsung Küchen-Einbaugerät können Sie Ihre Arbeit schnell, einfach und bequem erledigen.

OFEN + KOMPAKTOFEN



Kompakt – Trotz kompakter Höhe viel Platz. Optimal im Zusammenspiel mit der optional erhältlichen Wärmeschublade.



Ofen und Mikrowelle – Ein Backofen, welcher keine Wünsche offen lässt und gleichzeitig eine vollwärtige Mikrowelle ist.



WiFi Connection – Mit der eingebauten WiFi-Funktion lässt sich der Ofen von Ihrem Smartphone aus, über die Smart Home App kontrollieren und steuern.



Grosser Garraum – Der grosse Innenraum des Kompaktofens erlaubt es, entweder mehrere oder grosse Gerichte zu kochen.



Ofen und Steamer – Ein Backofen, welcher keine Wünsche offen lässt, ergänzt mit den Funktionen eines Steamers.



Selbstreinigend – Je nach Modell mit Katalyse, Pyrolyse, Dampf und kratzfesten Materialien für eine mühelose Reinigung.



Grosser Garraum – Der geräumige Ofen bietet mit 70 l Garraumvolumen auch Platz für den grössten Braten.



Teleskopauszug – Für ein bequemes, schnelles und sicheres Hinein- und Herauschieben. Keine Kippgefahr!



Katalytische Selbstreinigung – Die Rückwand wandelt fetthaltige Rückstände in geruchslose Verbindungen und Flüssigkeit um.



Grosser Garraum – Der geräumige Ofen bietet mit 73 l Garraumvolumen auch Platz für den grössten Braten.



Wärmeschublade optional – Hält Geschirr und Speisen warm. Lässt sich zum Niedergaren und Teig aufgehen lassen nutzen.



Pyrolytische Selbstreinigung – Extrem hohe Temperaturen verbrennen alle Rückstände. Danach erfolgt eine energiesparende Dampfreinigung.



Grosser Garraum – Der geräumige Ofen bietet mit 75 l Garraumvolumen auch Platz für den grössten Braten.



Dual Cook – Wird die herausnehmbare Trennwand im Dual Cook Ofen eingesetzt, kann für jeden Bereich unabhängig die Temperatur und Garzeit eingestellt werden.



Einfache Reinigung – leicht zu reinigen, antibakterielle Beschichtung aus Keramik-Emaille, kratzfest, keine Verfärbungen.

WÄRMESCHUBLADE



Öffnen durch Antippen – Die grifflöse Front mit nahtlosem Design ist einfach durch Antippen zu öffnen.



Geschirr erwärmen – Das Zubereitete kühlt auf dem Teller nicht so schnell ab und behält seinen Geschmack und die Konsistenz.



Für Teig geeignet – Unkompliziert und schonend den frischen Teig in der Wärmeschublade gehen lassen.



Tragkraft 25kg – Menügeschirr für 6 Personen oder 20 Teller mit 28 cm Durchmesser finden problemlos Platz.



Speisen warmhalten – Nutzen Sie die Wärmeschublade für das Warmhalten fertig zubereiteter Speisen.

KOCHFELDER



Induktion – Energie wird direkt auf den Boden des Kochgeschirrs übertragen und dort in Wärme umgewandelt. Schnelles Aufheizen und effizientes Kochen.



Ready Pan – Auf Knopfdruck wird das benötigte Kochgeschirr innert 50 Sekunden aufgeheizt.



Easy Slide Steuerung – Mit einem Finger über das Kontrollpanel fahren, um die Hitze jeder Kochzone direkt und präzise einzustellen.



Flexible Zone – Eine grosse, flexible Kochzone. Passt sich den Pfannen- und Topfgrössen an.



Quick Start – Startet direkt mit der höchsten Heizstufe und kann nach und nach heruntergestuft werden.



Magnetischer Drehknopf – Einfache und komfortable Bedienung. Kann zur Reinigung des Kochfeldes entfernt werden.



Warmhaltefunktion – Automatische Temperaturregulierung auf niedriger Stufe. Hält warm, aber kocht nicht über.



Touch Control – Alle Funktionen können mit einer einfachen Fingerberührung auf dem Kontrollpanel vorgenommen werden.



Topferkennung – Die Kochzone erkennt automatisch, ob sich ein Topf, auch mit kleinerem Radius, auf der Zone befindet.



Booster – Noch schneller und effizienter als mit der höchsten Leistungsstufe wird der Inhalt eines Topfes erhitzt.

DUNSTABZUG



Aluminium-Filter – Effektive und einfach zu reinigende Fettfilter. Bei Umluftbetrieb mit Aktivkohlefilter kombinieren.



3 Stufen – Die Abzugsgeschwindigkeit kann je nach Bedarf in drei Stufen reguliert werden.



Berührungslose Steuerung – Ein Infrarot-Sensor erlaubt die Bedienung des Dunstabzugs mit einer einfachen Handbewegung.



Clean Air – Permanent saubere Luft. Die Haube läuft jede Stunde für 10 Minuten auf Geschwindigkeitsstufe 1.



Halogen Beleuchtung – Ein helles, warmes, natürliches Licht, das die Kochfläche vollständig ausleuchtet.



Touch Control – Alle Funktionen können mit einer einfachen Fingerberührung auf dem Kontrollpanel vorgenommen werden.



Booster – Neben 3 oder 4 Geschwindigkeitsstufen steht mit dem Booster noch eine besonders intensive Version bereit.



LED Beleuchtung – LED-Licht leuchtet die Kochfläche vollständig aus, ist äusserst langlebig, sondert keine Wärme ab und benötigt wenig Strom.



Timer – Die Dunsthaube schaltet sich mit der aktivierten Timerfunktion nach 15 Minuten automatisch aus.

GESCHIRRSPÜLER



Halbe Ladung – Energie und Wasser sparen mit der Option, nur die untere oder obere Hälfte des Gerätes zu beladen und zu reinigen.



WaterWall™ – Wassersprühleiste über die ganze Breite, welche mit Vor- und Rückwärtsbewegungen und einem Wasserstrahl mit 260 mbar das Geschirr reinigt.



Beladung 14 Sets – Platz für 14 Standard-Massgedecke nach EN 50242. Auflistung auf Seite 30 bis 34.



Verstellbarer Oberkorb – Je nach Bedarf kann die Position des Oberkorbs höher oder tiefer gestellt werden.



Zoom Booster™ – Spezielle Intensivzonen mit höherem Wasserdruck und Wassertemperatur für stark verschmutztes Geschirr.



Beladung 9 Sets – Platz für 9 Standard-Massgedecke nach EN 50242. Auflistung auf Seite 30 bis 34.



Beladung bis 36 cm – Der äusserst flexible Innenraum lässt auch Geschirr mit bis zu 36 cm Höhe zu.



Speed Booster – Verkürzt die Zeit für den Spülgang bis zu 30%. Je nach Befüllung, oder gewähltem Programm ist das Geschirr schon nach 33 Minuten sauber.



Automatisches Tür öffnen – Nach Spülgangende öffnet sich die Tür automatisch. Dampf kann entweichen und das Trocknungsergebnis verbessert sich.



Flex Tray™ – Eine flexible und leichtgängige Besteckschublade, welche mehr Komfort beim Ein- und Ausräumen bietet.

KÜHLEN



Digital Inverter Kompressor – Passt sich dynamisch unterschiedlichen Kühlanforderungen an. Minimale Betriebsgeräusche und garantierte 10 Jahre Laufzeit.



Flexibler Kühl- und Gefrierbereich – Die Temperatur kann in diesem Bereich flexibel angepasst werden: Von «Kühlen» bei +5°C bis zu «Gefrieren» bei -23°C.



Flexible Ablage – Intelligent konstruierte klapp- oder faltbare Ablagen mit Platz für hohe Behälter und grosse Gefässe.



Triple Cooling System – Drei voneinander unabhängige Zonen, jede einzeln regulierbar, inkl. Temperatur- und Luftfeuchtigkeit.



Innentüre – Eine zweite Türe mit weiteren Fächern, um noch mehr Raum zu gewinnen und eine optimale Übersicht über den Inhalt des Kühlschranks zu ermöglichen.



Auszugablage – Ablagen können zurückgeschoben werden, falls einmal mehr Platz für grosse Behälter oder sperrige Lebensmittel benötigt wird.



Twin-Cooling-System – Zwei separate Kühl- und Luftkreisläufe für genaue Temperaturkontrolle und optimales Luftfeuchtigkeitsverhältnis im Eis- und Kühlfach.



Metal Cooling – Die Metal-Cooling-Technologie behält die kalte Luft im Kühlschrank, der Inhalt bleibt optimal gekühlt – auch bei häufigem Öffnen der Türen.



XXL-Box – Grössere Gemüseschubladen mit Feuchtigkeitskontrolle bieten zusätzlichen Lagerraum.



Rundumkühlung – Strategisch platzierte Lüftungsöffnungen verteilen die kühle Luft gleichmässig im Gerät. Somit wird überall eine konstante Temperatur gewährleistet.



NoFrost+ – sorgt für gleichmässige Temperatur in jedem Bereich, Frost und Eisbildung werden vermieden. Ein Abtauen ist nicht mehr nötig.



LED-Beleuchtung – Die sparsamen LEDs beleuchten den gesamten Bereich. Problemlos sehen Sie alle eingelagerten Lebensmittel.



Precise Cooling – Dieser Kühlschrank arbeitet wie ein Profigerät. Bereits bei einer Temperaturschwankung von 0,5°C wird neue kühle Luft zugeführt.



Eiswürfelpender – Direkt in der Türe integriert. Dies spart Platz und ein Herumwühlen im Eisfach wird überflüssig.



WiFi Connection – Mit der eingebauten WiFi-Funktion lässt sich der Kühlschrank von Ihrem Smartphone aus über die Smart Home App kontrollieren und steuern.



Chef Zone – Fisch und Fleisch behält in dieser Zone Geschmack und Konsistenz. Diese Zone ist bis auf 0°C kühlbar.