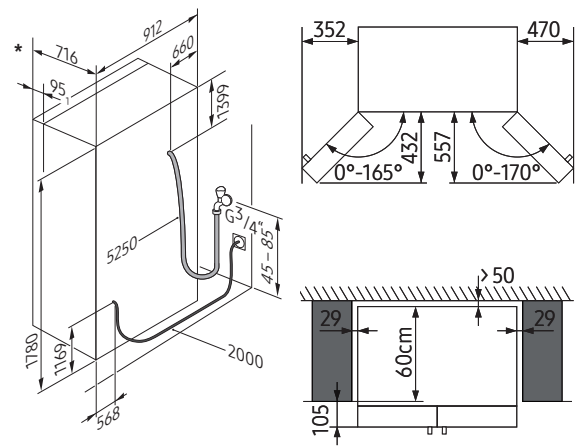


Samsung 647 L – RS8000

Modell: RS66N8101WW/WS

EAN: 8801643222505

## Das Food Center mit Handgriffen



\* mit Handgriff 77.2

alle Masse in mm

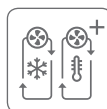
### Die Highlights

- 647 Liter Nutzungsinhalt
- Energieeffizienzklasse A++
- TwinCooling+
- No Frost Technologie
- Rundumkühlung



### NoFrost+ – Nie mehr abtauen

Die Zeiten, in denen Sie Ihren Kühlschrank abtauen mussten, sind endgültig vorbei. Die NoFrost+ Technik leitet die entstehende Feuchtigkeit so nach aussen, dass eine Eisbildung sicher verhindert wird. Alle unsere NoFrost+ Geräte haben eine verkleidete Rückwand, dadurch können Sie die Geräte platzsparend näher an die Wand stellen und brauchen die Rückseite nicht zu reinigen.



### Twin Cooling Plus® System

Das Side by Side nutzt zwei getrennte Luftströme sowie genaue Temperatursteuerung, um im Kühlschrank und im Gefrierfach die optimale Luftfeuchtigkeit zu erhalten. Dieses Twin Cooling Plus® System hält Ihre Äpfel frisch, verhindert Gefrierbrand bei Ihrer Eiscrème und sorgt dafür, dass Ihre Eiswürfel nicht wie das im Kühlschrank gelagerte Knoblauchbrot riechen.



### Rundumkühlung

Das Rundum-Kühlungssystem kühlt den Kühlschrank gleichmässig bis in jeden Winkel. Kalte Luft wird durch Öffnungen auf jeder Regalebene geblasen, damit eine konstante Temperatur herrscht und die Nahrungsmittel frischer bleiben.



Samsung  
RS66N8101WW/WS

**SAMSUNG**



Diese standardisierte Warendecklaration entspricht den vom Fachverband Elektroapparate für Haushalt und Gewerbe Schweiz (FEA) in Zusammenarbeit mit Konsumentenorganisationen herausgegebenen Richtlinien. Die Warendecklaration basiert auf den Normen der International Electrotechnical Commission (IEC) (Fachkommission TC 59).

## Samsung spezifische Merkmale



LED-Beleuchtung



Twin Cooling+



Rundumkühlung



NoFrost+



Digital Inverter Motor



XXL-Box



WiFi Ready



Precise Cooling

<b>FIRMA/MARKE</b>	Samsung
Geräteart	Kühl-Gefrierkombi
Verkaufsbezeichnung	RS66N8101WW/WS
<b>GERÄTETYP-KLASSIFIZIERUNG</b>	
Energieeffizienzklasse (von A+++ bis D)	A++
Energieverbrauch in 365 Tagen <sup>1</sup>	395 kWh
<b>GERÄTEEIGENSCHAFTEN</b>	
<b>Nutzzinhalt Gesamt<sup>2</sup></b>	647 L
Davon in NoFrost-Ausführung	647 L
<b>Nutzzinhalt Kühlteil</b>	411 L
Davon Kellerfach max./min. <sup>3</sup>	—
Davon Kaltlagerfach <sup>4</sup>	—
<b>Nutzzinhalt Gefrierfach</b>	236 L
Gefriervermögen <sup>5</sup>	12 kg in 24 h
Lagerzeit bei Störungen <sup>6</sup>	10 h
Klimaklasse <sup>7</sup>	SN N ST T
Geräusch-Schalleistung <sup>8</sup>	39 dB (A)
Abtauverfahren Kühlteil	Automatisch   No Frost
Abtauverfahren Gefrierfach	—
<b>BAUFORM UND KENNZEICHNUNG</b>	
Standgerät   unterbaubar	Ja   Nein
Anzahl der Aussentüren   Auszüge	2   4
Türanschlag	Links, rechts
<b>ABMESSUNGEN/GEWICHT</b>	
Höhe   Breite   Tiefe	178,0 cm   91,2 cm   77,2 cm
Breite bei geöffneter Tür/Auszug	—
Tiefe bei geöffneter Tür/Auszug	—
Leergewicht <sup>9</sup>	113 kg
<b>AUSSTATTUNG</b>	
<b>Temperatur für Gefrierfach einstellbar</b>	—
Unabhängig von der Kühlteiltemperatur	—
Zusammen mit Kühlteiltemperatur	—
Schaltung für Dauerbetrieb Gefrierfach	—
<b>Kontrollanzeigen Kühlteil</b>	
Regelbetrieb	Leuchte
Temperaturanzeige	Innen
Tür offen	Nach 2 min akustisch
<b>Kontrollanzeigen Gefrierfach</b>	
Regelbetrieb	—
Dauerbetrieb	—
Störung   Warnsignal	—
Tür offen	—
Temperaturanzeige	—
<b>Kühlteil</b>	
Eierablagen	—
Türfächer mit Klappe oder Schiebetür	1
Türabstellregale und/oder Behälter	4
Ablageflächen im Kühlteil	4
– davon verstellbar	—
Behälter im Kühlteil	2
<b>Gefrierfach</b>	
Fächer in der Tür	4
Fächer im Innenraum	4
– max. Fachhöhe im Innenraum	—
Körbe, Behälter, Schübe im Innenraum	2
Eiswürfelschalen	1
<b>ELEKTRISCHER ANSCHLUSS</b>	
Spannung   Anschlusswert   Absicherung	220–240 V   150 W   2 A
<b>SICHERHEIT UND SERVICE</b>	
Dieses Gerät entspricht den schweizerischen Sicherheitsbestimmungen	
Herkunftsland	Polen
Garantie	2 Jahre   10 Jahre Digital Inverter Kompressor
Service durch	Samsung Electronics Switzerland GmbH
Gebrauchsanweisung	DE   FR   IT   EN
Aufstellanleitung	In der Bedienungsanleitung
Name und Adresse des Anbieters	Samsung Electronics Switzerland GmbH Giesshübelstrasse 30 – 8045 Zürich

<b>AUSSEHEN</b>	
Farbe	Weiss
Türgriffe	Handgriff
<b>DISPLAY</b>	
Standort	Integriert/Innerhalb
Farbe	Silber
Display-Farbe	Ice Blue
WiFi Ready	Dongle ready
Power Freeze	Ja
Power Cool	Ja
Alarm Tür offen	Ja
Ferien Modus	Ja
Kindersicherung	Ja
<b>AUSSTATTUNG</b>	
Innentüre	—
Barfach	—
Eisbereiter in Türe	—
ClearView Eisbereiter	—
Innenbeleuchtung	LED oben
Festwasseranschluss	—
Wasserfilter	—
Geruchsneutralisierer	—
Gemüse- und Obstfächer	Ja
Voll ausziehbare Schubladen	Ja
Fresh Zone Fächer	—
Auszugsablage	—
Flexible Ablage	—
Grab'n Go Korb	—
Weinfach	—
<b>KÜHLTECHNIK</b>	
Digital Inverter Kompressor	Ja
Kühltechnik	Twin Cooling Plus
CoolSelect Zone™	—
Precise Cooling	Ja
Metal Cooling	—
FlexZone	—
NoFrost+	Ja
Kältemittel	R-600a
<b>VERPACKUNG</b>	
Gewicht	117 kg
Höhe   Breite   Tiefe	191,2 cm   96,0 cm   77,6 cm

- Der Energieverbrauch in 365 Tagen wurde nach DIN EN 153, Ausgabe 1990, ermittelt. Die Angaben beziehen sich auf 230V, 50Hz. Die Verbrauchsangaben ermöglichen den Vergleich verschiedener Geräte. Im praktischen Betrieb können sich Abweichungen ergeben.
- Einschliesslich Kellerfach und Kaltlagerfach, sowie dem Eisfach, soweit diese Fächer vorhanden sind.
- Fach zum Lagern bei höheren Temperaturen zwischen +8 und +14°C.
- Fach zum Lagern bei niedrigeren Temperaturen zwischen +3 und -2°C.
- Das Gefriervermögen ist in der angegebenen Menge je nach Bauart nur nach Schaltung auf Dauerbetrieb erreichbar und nicht nach 24 h wiederholbar. Gebrauchsanweisung beachten.
- Temperaturanstiegszeit auf -9°C bei vollbeladenem Gefrierfach. Bei Teilbeladung ergeben sich kürzere Zeiten.
- Umgebungstemperaturen von:
 

Klimaklasse SN:	+10 bis +32°C
Klimaklasse N:	+16 bis +32°C
Klimaklasse ST:	+18 bis +38°C
Klimaklasse T:	+18 bis +43°C
- Gemessen nach der gültigen Norm EN 60704-2-14.
- Beachten Sie, dass Schrank oder Wand tragfähig für das Gerät mit Inhalt ist.

**Hinweis:** Stand der Tabellenangaben 04/2018. Weiterentwicklungen vorbehalten.