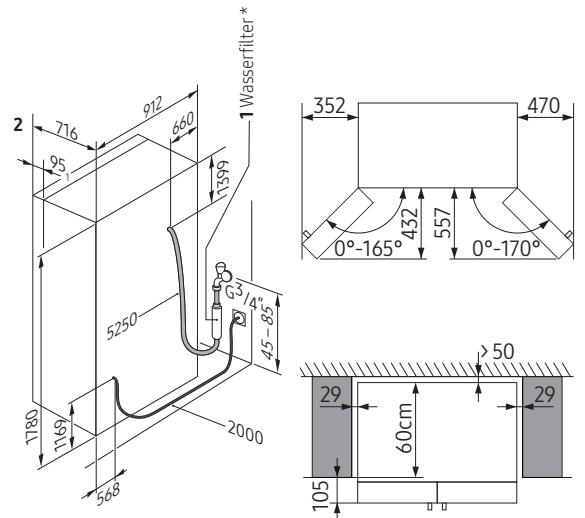


Samsung 609 L – RS8000

Modell: RS67N8211B1/WS

EAN: 8801643222536

Food Center mit Eiswürfel- und Wasserspender



- 1 *(Empfehlung: Installation unterhalb Spülbecken)
2 mit Handgriff 77.2

alle Masse in mm

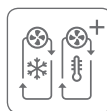
Die Highlights

- 609 Liter Nutzungsinhalt
- Energieeffizienzklasse A++
- TwinCooling+
- No Frost Technologie
- Rundumkühlung



NoFrost+ – Nie mehr abtauen

Die Zeiten, in denen Sie Ihren Kühlschrank abtauen mussten, sind endgültig vorbei. Die NoFrost+ Technik leitet die entstehende Feuchtigkeit so nach aussen, dass eine Eisbildung sicher verhindert wird. Alle unsere NoFrost+ Geräte haben eine verkleidete Rückwand, dadurch können Sie die Geräte platzsparend näher an die Wand stellen und brauchen die Rückseite nicht zu reinigen.



Twin Cooling Plus® System

Das Side by Side nutzt zwei getrennte Luftströme sowie genaue Temperaturregelung, um im Kühlschrank und im Gefrierfach die optimale Luftfeuchtigkeit zu erhalten. Dieses Twin Cooling Plus® System hält Ihre Äpfel frisch, verhindert Gefrierbrand bei Ihrer Eiscrème und sorgt dafür, dass Ihre Eiswürfel nicht wie das im Kühlschrank gelagerte Knoblauchbrot riechen.



Rundumkühlung

Das Rundum-Kühlungssystem kühlt den Kühlschrank gleichmässig bis in jeden Winkel. Kalte Luft wird durch Öffnungen auf jeder Regalebene geblasen, damit eine konstante Temperatur herrscht und die Nahrungsmittel frischer bleiben.



Samsung
RS67N8211B1/WS

SAMSUNG



Diese standardisierte Warendecklaration entspricht den vom Fachverband Elektroapparate für Haushalt und Gewerbe Schweiz (FEA) in Zusammenarbeit mit Konsumentenorganisationen herausgegebenen Richtlinien. Die Warendecklaration basiert auf den Normen der International Electrotechnical Commission (IEC) (Fachkommission TC 59).

Samsung spezifische Merkmale



Twin Cooling+



Rundumkühlung



NoFrost+



Digital Inverter Motor



XXL-Box



WiFi Ready



Precise Cooling



Eiswürfelspender

FIRMA/MARKE	Samsung
Geräteart	Kühl-Gefrierkombi
Verkaufsbezeichnung	RS67N8211B1/WS
GERÄTETYP-KLASSIFIZIERUNG	
Energieeffizienzklasse (von A+++ bis D)	A++
Energieverbrauch in 365 Tagen ¹	383 kWh
GERÄTEEIGENSCHAFTEN	
Nutzhalt Gesamt²	609 L
Davon in NoFrost-Ausführung	609 L
Nutzhalt Kühlteil	407 L
Davon Kellerfach max./min. ³	—
Davon Kaltlagerfach ⁴	—
Nutzhalt Gefrierteil	202 L
Gefriervermögen ⁵	12 kg in 24 h
Lagerzeit bei Störungen ⁶	10 h
Klimaklasse ⁷	SN N ST T
Geräusch-Schalleistung ⁸	39 dB (A)
Abtauverfahren Kühlteil	Automatisch No Frost
Abtauverfahren Gefrierteil	—
BAUFORM UND KENNZEICHNUNG	
Standgerät unterbaubar	Ja Nein
Anzahl der Aussentüren Auszüge	2 4
Türanschlag	Links, rechts
ABMESSUNGEN/GEWICHT	
Höhe Breite Tiefe	178,0 cm 91,2 cm 77,2 cm
Breite bei geöffneter Tür/Auszug	—
Tiefe bei geöffneter Tür/Auszug	—
Leergewicht ⁹	118 kg
AUSSTATTUNG	
Temperatur für Gefrierteil einstellbar	—
Unabhängig von der Kühlteilstemperatur	—
Zusammen mit Kühlteilstemperatur	—
Schaltung für Dauerbetrieb Gefrierteil	—
Kontrollanzeigen Kühlteil	
Regelbetrieb	Leuchte
Temperaturanzeige	Aussen
Tür offen	Nach 2 min akustisch
Kontrollanzeigen Gefrierteil	
Regelbetrieb	—
Dauerbetrieb	—
Störung Warnsignal	—
Tür offen	—
Temperaturanzeige	—
Kühlteil	
Eierablagen	—
Türfächer mit Klappe oder Schiebetür	1
Türabstellregale und/oder Behälter	4
Ablageflächen im Kühlteil	4
– davon verstellbar	—
Behälter im Kühlteil	2
Gefrierteil	
Fächer in der Tür	3
Fächer im Innenraum	3
– max. Fachhöhe im Innenraum	—
Körbe, Behälter, Schübe im Innenraum	2
Eiswürfelschalen	—
ELEKTRISCHER ANSCHLUSS	
Spannung Anschlusswert Absicherung	220–240 V 150 W 2 A
SICHERHEIT UND SERVICE	
Dieses Gerät entspricht den schweizerischen Sicherheitsbestimmungen	
Herkunftsland	Polen
Garantie	2 Jahre 10 Jahre Digital Inverter Kompressor
Service durch	Samsung Electronics Switzerland GmbH
Gebrauchsanweisung	DE FR IT EN
Aufstellanleitung	In der Bedienungsanleitung
Name und Adresse des Anbieters	Samsung Electronics Switzerland GmbH Giesshübelstrasse 30 – 8045 Zürich

AUSSEHEN	
Farbe	Anthrazit
Türgriffe	Handgriff
DISPLAY	
Standort	Integriert/Innerhalb
Farbe	Silber
Display-Farbe	Ice Blue
WiFi Ready	Dongle ready
Power Freeze	Ja
Power Cool	Ja
Alarm Tür offen	Ja
Ferien Modus	Ja
Kindersicherung	Ja
AUSSTATTUNG	
Innentüre	—
Barfach	—
Eisbereiter in Türe	—
ClearView Eisbereiter	—
Innenbeleuchtung	LED oben
Festwasseranschluss	Ja
Wasserfilter	External HAFEX/EXP
Geruchsneutralisierer	—
Gemüse- und Obstfächer	Ja
Voll ausziehbare Schubladen	Ja
Fresh Zone Fächer	—
Auszugsablage	—
Flexible Ablage	—
Grab'n Go Korb	—
Weinfach	—
KÜHLTECHNIK	
Digital Inverter Kompressor	Ja
Kühltechnik	Twin Cooling Plus
CoolSelect Zone™	—
Precise Cooling	Ja
Metal Cooling	—
FlexZone	—
NoFrost+	Ja
Kältemittel	R-600a
VERPACKUNG	
Gewicht	122 kg
Höhe Breite Tiefe	191,2 cm 96,0 cm 77,6 cm

- Der Energieverbrauch in 365 Tagen wurde nach DIN EN 153, Ausgabe 1990, ermittelt. Die Angaben beziehen sich auf 230V, 50Hz. Die Verbrauchsangaben ermöglichen den Vergleich verschiedener Geräte. Im praktischen Betrieb können sich Abweichungen ergeben.
- Einschliesslich Kellerfach und Kaltlagerfach, sowie dem Eisfach, soweit diese Fächer vorhanden sind.
- Fach zum Lagern bei höheren Temperaturen zwischen +8 und +14°C.
- Fach zum Lagern bei niedrigeren Temperaturen zwischen +3 und -2°C.
- Das Gefriervermögen ist in der angegebenen Menge je nach Bauart nur nach Schaltung auf Dauerbetrieb erreichbar und nicht nach 24h wiederholbar. Gebrauchsanweisung beachten.
- Temperaturanstiegszeit auf -9°C bei vollbeladenem Gefrierteil. Bei Teilbeladung ergeben sich kürzere Zeiten.
- Umgebungstemperaturen von:

Klimaklasse SN:	+10 bis +32°C
Klimaklasse N:	+16 bis +32°C
Klimaklasse ST:	+18 bis +38°C
Klimaklasse T:	+18 bis +43°C
- Gemessen nach der gültigen Norm EN 60704-2-14.
- Beachten Sie, dass Schrank oder Wand tragfähig für das Gerät mit Inhalt ist.

Hinweis: Stand der Tabellenangaben 04/2018. Weiterentwicklungen vorbehalten.