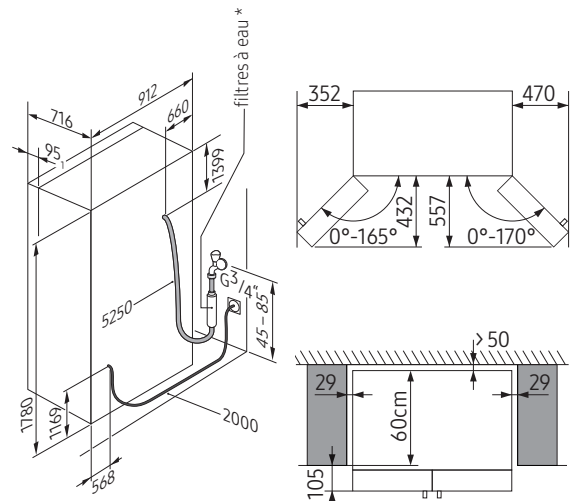


Samsung 608 L – RS8000

Modèle: RS68N8651S9/WS

EAN: 8801640222871

Food Center à trois portes



*(Recommandation: installation sous l'évier)

Toutes les dimensions en mm

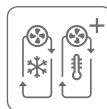
Les Highlights:

- 608 L capacité utile
- Classe d'efficacité A++
- TwinCooling+
- No Frost Technology
- Multi Flow
- Food Center à 3 portes



NoFrost+ – Fini de dégivrage

Fini le dégivrage, grâce à la technique No Frost de réfrigération à air recyclé qui évacue l'humidité vers l'extérieur. Et sans humidité, pas de glace. Ni sur les cloisons de votre réfrigérateur, ni sur vos aliments.



Twin Cooling Plus® System

Le Side by Side utilise deux courants d'air séparés ainsi qu'un contrôle de température précis afin de conserver le taux d'humidité optimal dans le réfrigérateur et dans le congélateur. Le système Twin Cooling Plus® vous aide à conserver la fraîcheur des pommes, évite que votre crème glacée ne soit brûlée par le congélateur et que vos cubes de glace ne sentent le pain à l'ail que vous avez entreposé dans le réfrigérateur.



Multi Flow

Le système de refroidissement All-around refroidit le réfrigérateur de façon homogène d'un coin à l'autre. L'air frais est expulsé par les nombreux orifices de circulation d'air situés au niveau de chaque étagère, ce qui maintient ainsi une température constante et préserve davantage la fraîcheur de vos aliments.



Samsung
RS68N8651S9/WS

SAMSUNG



Cette déclaration de marchandise standardisée correspond aux directives publiées par la FEA ASSOCIATION SUISSE POUR LES APPAREILS ELECTRODOMESTIQUES, en collaboration avec des organisations des consommateurs. La déclaration de marchandise est basée sur les normes de l'IEC, INTERNATIONAL ELECTROTECHNICAL COMMISSION (Commission technique CT 59).

Caractéristiques spécifiques Samsung



Twin Cooling+



NoFrost+



Digital Inverter Motor



XXL-Box



WiFi Ready



Precise Cooling



Distributeur de glaçons



Clayette étirable

FIRME/MARQUE	Samsung
Type de machine	Kühl-Gefrierkombi
Type commerciale	RS68N8651S9/WS

CLASSIFICATION DU TYPE D'APPAREIL	
Classe d'efficacité énergétique (de A+++ à D)	A++
Consommation de courant annuelle ¹	387 kWh

CARACTERISTIQUES D'UTILISATION	
Capacité utile totale²	608 L
Dont compartiment NoFrost	608 L
Capacité utile de la partie réfrigération	398 L
Dont compartiment cellier max./min ³	—
Dont compartiment réfrigération ⁴	—
Capacité utile de la partie surgélation	210 L
Capacité de surgélation ⁵	12 kg in 24 h
Temps de stockage en cas de panne ⁶	10 h
Classe climatique ⁷	SN N ST T
Bruit-puissance acoustique ⁸	39 dB (A)
Procédure de dégivrage de la partie réfrigération	Automatisch No Frost
Procédure de dégivrage de la partie surgélation	—

CONSTRUCTION ET MARQUAGE	
Appareil fixe encastrable sous plan de travail	Ja Nein
Nombre de portes extérieures tiroirs	3 4
Charnière	Links, rechts

DIMENSIONS	
Hauteur Largeur Profondeur	178,0 cm 91,2 cm 71,6 cm
Largeur avec porte ouverte ou tiroir sorti	—
Profondeur avec porte ouverte ou tiroir sorti	—
Poids a vide ⁹	124 kg

SYSTÈME ET ÉQUIPEMENT	
Régulation de température pour partie surgélation	—
Indépendante de la temp. de la p. réfrigération	—
Avec la température de la partie réfrigération	—
Commutateur pour fonc. continu de la surgélation	—

Indicateur de contrôle partie réfrigération	
Fonctionnement normal	Lampe
Indépendante de la temp. de la partie réfrigération	À l'intérieur
Avertisseur porte ouverte	Signal acoustique après 2 min

Indicateur de contrôle partie surgélation	
Fonctionnement normal	—
Fonctionnement continu	—
Panne Signal d'alarme	—
Ouverture de porte	—
Indicateur de température	—

Partie réfrigération	
Support à oeufs	—
Compartiments porte avec clapet ou porte	1
Rayonnage dans la porte et/ou bac	5
Compartiments de rangement dans la partie réfrigération	4
– dont réglables nombre	1
Bacs dans la partie réfrigération	2

Partie surgélation	
Compartiments dans la porte	2
Compartiments dans l'espace intérieur	4
– hauteur max. du compartiment dans l'espace intérieur	—
Corbeilles, bacs, tiroirs dans l'espace	2
Bacs à glace	Ja

RACCORDEMENT ELECTRIQUE	
Selon plaque signalétique	220-240 V 150 W 2 A

SÉCURITÉ ET SERVICE	
Cet appareil est conforme aux normes de sécurité suisses	
Pays d'origine	Pologne
Garantie	2 ans 10 ans sur le compr. Digital Inverter
Service après-vente par	Samsung Electronics Switzerland GmbH
Mode d'emploi	DE FR IT EN
Instructions de montage et d'installation	Dans le manuel
Nom et adresse du fournisseur	Samsung Electronics Switzerland GmbH Giesshübelstrasse 30 – 8045 Zürich

ASPECT	
Couleur	Métal graphite
Poignée tige	Poignée encastrée

ÉCRAN	
Emplacement	À l'intérieur
Couleur	Argent
Couleur de l'écran	Ice Blue
WiFi Ready	Dongle ready
Power Freeze	Oui
Power Cool	Oui
Alarme porte ouverte	Oui
Mode vacances	Oui
Sécurité enfants	Oui

ÉQUIPEMENT	
InnerCase	—
Compartiment bar	—
Distributeur de glaçons dans la porte	—
Distributeur de glaçons ClearView	Oui
Eclairage intérieur	LED en haut
Raccordement d'eau fixe	Oui
Filtre à eau	External HAFEX/EXP
Neutraliseur d'odeur	—
Tiroirs de fruits et légumes	Oui
Tiroirs à ouverture intégrale	Oui
Compartiment Fresh Zone	—
Clayette extensible	Oui
Stockage réglable	—
Panier Grab'n Go	—
Clayette à vin	Oui – 5 bouteilles

TECHNOLOGIE DE REFROIDISSEMENT	
Digital Inverter Compressor	Oui
Technologie de refroidissement	Twin Cooling Plus
CoolSelectZone™	—
Precise Cooling	Oui
Metal Cooling	—
FlexZone	—
NoFrost+	Oui
Réfrigérant	R-600a

EMBALLAGE	
Poids (appareil et emballage)	128 kg
Hauteur Largeur Profondeur	191,2 cm 96,0 cm 77,6 cm

- 1) La consommation d'énergie en 365 jours a été déterminée selon DIN EN 153, édition 1990. Les indications se réfèrent à 230V/50Hz. Les indications d'utilisation permettent la comparaison de différents appareils. Des écarts peuvent survenir au cours de l'exploitation.
- 2) Y compris compartiment cellier et compartiment froid, ainsi que compartiment à glace, dans la mesure où ceux-ci sont existants.
- 3) Compartiment de stockage à haute température entre +8 et +14°C.
- 4) Compartiment de stockage à basse température entre +3 et -2°C.
- 5) La capacité de surgélation ne peut être atteinte dans la quantité indiquée selon le type de construction qu'après commutation sur fonctionnement continu, et ne peut être répétée après 24 heures. Observer le mode d'emploi.
- 6) Temps de montée en température à -9°C de la partie surgélation entièrement chargée. En cas de chargement partiel, ces temps sont abrégés.
- 7) Températures ambiantes:

Classe climatique SN:	de +10 à +32°C
Classe climatique N:	de +16 à +32°C
Classe climatique ST:	de +18 à +38°C
Classe climatique T:	de +18 à +43°C
- 8) Niveau de puissance sonore évalué selon EN 60704-2-14.
- 9) Veiller à ce que l'armoire ou la paroi soient suffisamment solides lorsque l'appareil est plein.

Remarque: Etat des indications des tableaux 04/2018. Tous développements ultérieurs réservés.